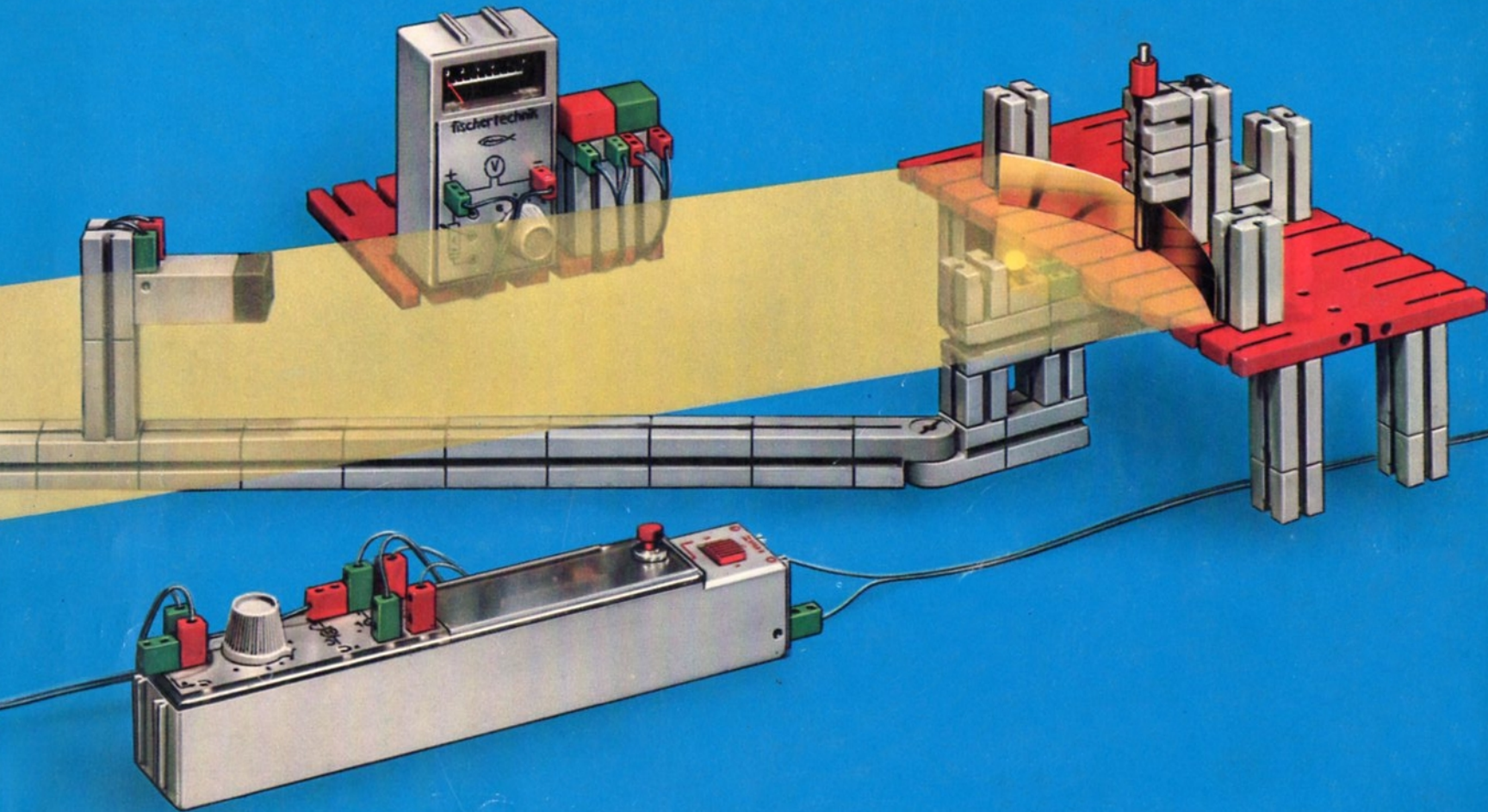


fischer[®]technik l-e



licht-elektronik · photo-electrics
photo-électrique · licht-elektronica · foto-elettricità

Band 2

fischertechnik[®] l-e

Eine Ausbaustufe aus dem fischertechnik-System

licht-elektronik

photo-electrics

photo-électrique

licht-elektronica

foto-elettricità

Band 2

Experimentieranleitung

Titelbild: Messung der Lichtverteilung an einem Lichtvorhang

Copyright by Fischer-Werke, Artur Fischer, 7241 Tumlingen, Germany

Ref. Nr. 22 · 11/69/10 · Art. Nr. 31383

VERZEICHNIS DER EXPERIMENTE

1. Spannungsteiler	104		
2. Reihen-Parallelschaltung	106	27. Ansprechschwelle des Stabes, relative Werte	148
3. Lichtempfindlichkeit eines Fotowiderstandes	108	28. Ansprechschwelle des Stabes, absolute Werte	149
4. Erzeugung von Wechsellicht	110	29. Optische Achse	150
5. Pulsierende Gleichspannung	111	30. Einfache Beobachtungen an Linsen	152
6. Rückkopplung - Mitkopplung - Gegenkopplung	112	31. Brechungsgesetz	153
7. Zeitgesteuerte Beleuchtung	114	32. Brennweite-Bestimmung von Linsen	154
8. Steuer- und Ausgangs-Spannung eines Schaltverstärkers	124	33. Brennweite-Bestimmung einer Linsenkombination	155
9. Temperaturempfindlichkeit eines Transistors	126	34. Justieren einer Linsenlampe	156
10. Schaltverhalten und Betriebsspannung des Schaltstabes	127	35. Umkehrung des Strahlenganges	157
11. Interne Spannungsversorgung des Steuerkreises	128	36. Wirkung einer Lochblende	158
12. Orientierende Versuche mit Schaltstab und Fotowiderstand	129	37. Abbildung von Blendenfiguren	159
13. Gradlinige Ausbreitung des Lichtes	130	38. Verbesserung der Lichtschrankenweite	159
14. Schwärzung von Schattenbildern	130	39. Strahlengang eines Planspiegels	160
15. Gerichtete und ungerichtete Reflexion	132	40. Brennweite eines Hohlspiegels	161
16. Ausleuchtung zweier Flächen durch Spiegel	132	41. Lichtschanke mit Linse und Hohlspiegel	161
17. Reflexionswinkel	133	42. Experimente mit einem flexiblen Spiegelband	161
18. Lichtstärkemessung an einer Lampe (visuell)	136	43. Lichtvorhänge	162
19. Abhängigkeit der Lichtstärke von der Betriebsspannung	138	44. Versuche mit Lichtleitstäben	163
20. Lichtstärkemessung nach Rumford	139	45. Dämmerungsschalter als Beispiel einer Steuerung	166
21. Bau eines Luxmeters	140	46. Dämmerungsschalter mit Einschaltverzögerung	167
22. Richtcharakteristik einer Lampe	142	47. Sortieranlage als Beispiel einer Ablaufsteuerung	168
23. Richtcharakteristik einer Linsenlampe	144	48. Getriebe-Synchronisation als Beispiel einer Regelung	170
24. Richtcharakteristik eines Lichtaufnehmers	145	49. Erhöhung der Regelgeschwindigkeit	173
25. Einfluß einer Störlichtkappe auf die Charakteristik	145	50. Beispiel einer Grenzwert-Regelung	174
26. Lampenvergleich mittels Brückenschaltung	146	51. Regelung mit Vorhalt	176

INHALTSVERZEICHNIS

4.	Grundlagen der Schaltungstechnik und Elektronik	Seite			
			102		
4.1	Das ohmsche Gesetz		102		
4.2	Elektrische Leistung und Arbeit		102		
4.3	Der Spannungsteiler		104		
4.4	Die Reihen-Parallelschaltung		106		
4.5	Der elektrische Strom und die Elektronen		106		
4.6	Aktive und passive Bauelemente		108		
4.7	Der Fotowiderstand		108		
4.8	Einfache Versuche mit einem Fotowiderstand		110		
4.8.1	Erzeugung von Wechsellicht		110		
4.8.2	Messung einer pulsierenden Gleichspannung		111		
4.8.3	Lichtelektronische Rückkopplung		112		
4.9	Das Schaltrelais		113		
4.9.1	Allgemeines über das Relais		113		
4.9.2	Das Schaltrelais im fischertechnik-Schaltstab		114		
4.10	Die Gleichrichtung		116		
4.10.1	Die Gleichrichterdiode		116		
4.10.2	Zweiweg-Gleichrichtung		116		
4.10.3	Glättung einer pulsierenden Gleichspannung		117		
4.11	Der Schaltverstärker		118		
4.11.1	Seine Aufgabe		118		
4.11.2	Der Schalttransistor		118		
4.11.3	Die Steuerung durch einen Fotowiderstand		120		
4.11.4	Die Stellung „1“ des Schaltstabes		120		
4.11.5	Die Stellung „2“ des Schaltstabes		121		
4.11.6	Schaltbild des Schaltstabes		122		
4.11.7	Stückliste		122		
				5.	Messungen am Transistorverstärker
					124
				5.1	Zusammenhang zwischen Steuer- und Ausgangsspannung
					124
				5.2	Messung mit verkleinerter Betriebsspannung
					127
				5.3	Betrieb des Spannungsteilers mit dem Schaltstab
					128
				5.4	Einfache Messungen mit dem Fotowiderstand
					129
				6.	Grundlagen der Lichttechnik
					130
				6.1	Lichtquellen
					130
				6.2	Lichtabsorption
					131
				6.3	Lichtreflexion
					132
				6.4	Reflexionswinkel
					133
				6.5	Parallele Lichtstrahlen
					134
				6.6	Lichttechnische Begriffe
					134
				6.6.1	Die Lichtleistung Φ
					134
				6.6.2	Die Lichtstärke I
					135
				6.6.3	Die Beleuchtungsstärke E
					135
				6.6.4	Die Leuchtdichte B
					135


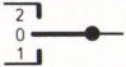
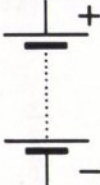






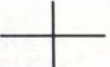

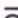







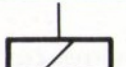


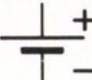
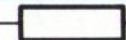



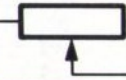


7.	Messmethoden der Lichttechnik	136			
7.1	Visueller Beleuchtungsstärke-Vergleich	136			
7.2	Lampenhelligkeit und Betriebsspannung	138			
7.3	Ein anderes visuelles Verfahren	139			
7.4	Elektrische Messung der Beleuchtungsstärke	140			
7.4.1	Prinzip	140			
7.4.2	Luxmeter	140			
7.4.3	Richtcharakteristik einer Lampe	142			
7.4.4	Richtcharakteristik eines Fotowiderstandes	145			
7.4.5	Die Brückenschaltung	146			
7.4.6	Lampen-Vergleichsmessung	146			
8.	Messung der Ansprechschwelle des Schaltstabes	148			
9.	Die Grundlagen der Beleuchtungsoptik	150			
9.1	Die Lichtschrankentechnik	150			
9.2	Die optische Achse eines Beleuchtungs-Systems	150			
9.3	Die Sammellinse	152			
9.3.1	Einfache Beobachtungen	152			
9.3.2	Lichtbrechung	153			
9.3.3	Brennweite und Brennpunkt	154			
9.3.4	Weitere Linsenformen	154			
9.4	Der Dioptriewert einer Linse	155			
9.5	Die Lichtstärke einer Linse	155			
9.6	Die Hintereinanderschaltung von Linsen	155			
9.7	Der Strahlengang von Linsensystemen	156			
9.7.1	Allgemeines	156			
9.7.2	Das Justieren einer Linsenlampe	156			
9.7.3	Der Strahlengang bei einem Linsensystem	157			
9.7.4	Lochblende im Strahlengang	158			
9.7.5	Abbildung eines Fadenkreuzes	159			
9.7.6	Bündelung vor dem Lichtaufnehmer	159			
9.8	Planspiegel	160			
9.9	Hohlspiegel	161			
9.10	Flexibles Spiegelband	161			
9.11	Lichtleitstab	163			
10.	Einführung in die Steuer- und Regeltechnik	166			
10.1	Der Begriff: Steuerung	166			
10.2	Beispiel aus der Steuerungstechnik: Sortieranlage	168			
10.3	Der Begriff: Regelung	170			
10.4	Grenzwert-Regelung	174			
11.	Beantwortung der gestellten Fragen	178			
12.	Alphabetisches Stichwort-Verzeichnis	180			

STÜCKLISTE DES LICHELEKTRONIK-BAUKASTENS L-e 1, BESTELL-NR. 30 081

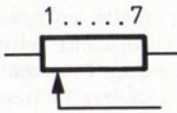




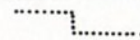
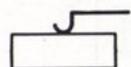




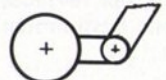
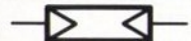


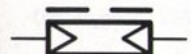


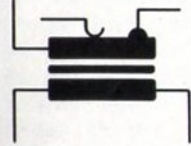



Stückzahl	Bezeichnung:	Artikel-Nr.
1	Elektronik-Schaltstab · 6 - 10 Volt \approx (Stückliste siehe Seite 122)	31 360
2	Lichtaufnehmer mit Schutzwiderstand	31 361
2	Störlicht-Kappe, schwarz, mit Bohrung 4 mm	31 362
2	Störlicht-Tubus mit Klappe	31 363
1	Elektromechanisches Zählwerk, 5 - 10 V $^{-}$, 100 Ω	31 364
1	Linse Nr. 1, f = 35 mm	31 365
1	Linse Nr. 2, f = 70 mm	31 366
1	Linse Nr. 3, f = 140 mm	31 367
2	Planspiegel, 15 x 30 mm	31 368
1	Hohlspiegel, r = 400 mm	31 369
1	Spiegelband, 100 x 15 mm, flexibel	31 370
1	Lochblende	31 371
1	Schlitzblende	31 372
1	Kreuzschlitzblende	31 373
2	Lichtleitstab, gerade	31 374
1	Lichtleitstab, gebogen	31 375
1	Zentrierplatte	31 376
2	Achse, 360 mm	31 377

Stückzahl	Bezeichnung:	Artikel-Nr.
3	Leuchtstein, ohne Lampe und Kappe	31 313
2	Kugellampe, Sockel E 5,5; 6 V, 100 mA	31 314
2	Linsenlampe, Sockel E 5,5; 6 V, 100 mA	31 315
1	Leuchtsteinkappe, rot	31 316
1	Leuchtsteinkappe, gelb	31 317
1	Leuchtsteinkappe, grün	31 318
1	Leuchtsteinkappe für Linsenlampe, rot	31 321
1	Kassette mit:	31 378
3	Kabel mit Stecker, 300 mm lang, grün	31 379
3	Kabel mit Stecker, 300 mm lang, rot	31 380
1	Doppelkabel mit Stecker, 1.000 mm lang	31 042
1	Kabel ohne Stecker, 3.000 mm lang	31 381
1	Doppelkabel ohne Stecker, 1.500 mm lang	31 357
4	Stecker, lose, grün	31 336
4	Stecker, lose, rot	31 337
1	Gelenkstein VV mit 2 schwarzen Zapfen	31 008
2	Gelenkstein RV mit 1 schwarzen u. 1 roten Zapfen	31 009
4	Stein K, 15 mm	31 005
4	Stein KR, 15 mm, mit rotem Zapfen	31 059
1	Modell-Bauanleitung	31 382
1	Experimentieranleitung	31 383

A. ELEKTRISCHE SCHALTZEICHEN

	Leitung, einfach		Schaltglied mit Angabe der Schaltstellung		Batterie (galvanisches Element) mit „n“ Zellen
	Leitung, beweglich		Schalter, für Handbetätigung		Gleichstrom
	Leitung, bei wahlweiser Anwendung		Taster, für Handbetätigung		Wechselstrom
	Leitungskreuzung, ohne Verbindung am Kreuzungspunkt		Glühlampe		Gleich- oder Wechselstrom (Allstrom)
	Leitungskreuzung mit Verbindung am Kreuzungspunkt		Linse Lampe		Spannung in Volt, mit Stromartangabe
	Abzweigung		Gleichstrom-Motor		Meßinstrument, allgemein
	Leitungsverbindung, nicht lösbar		Relais mit 1 Wicklung, ohne Kontakte dargestellt		Voltmeter
	Leitungsverbindung, lösbar		Batterie (galvanisches Element)		Widerstand, allgemein
	Buchse mit Stecker				Widerstand, veränderlich
	Stecker, beweglich			<small>wahlweise:</small> 	
	Schaltglied, ohne Angabe ob Schalter oder Taster				
	Umschaltglied				

B. MECHANISCHE SCHALTZEICHEN

 <p>Widerstand, mit Angabe der Abgriffstellung</p>	 <p>Kondensator, allgemein</p>	 <p>wahlweise: mechanische Wirkverbindung</p>
 <p>Verstellbarkeit, allgemein</p>	 <p>Elektrolyt-Kondensator (Polung beachten)</p>	
 <p>Verstellbarkeit, stufig</p>	 <p>Transistor, npn-Typ</p>	 <p>Nocken-Antrieb</p>
 <p>Anzapfung, fest</p>	 <p>Halbleiterdiode, Spitze weist in Durchlaßrichtung (techn. Stromrichtung)</p>	 <p>Hebel-Antrieb</p>
 <p>Fotowiderstand</p>	 <p>Verstärker, allgemein</p>	 <p>Exzentrerscheibe</p>
 <p>Fotowiderstand mit vorgesetzter Störlichtkappe</p>	 <p>Trennlinie zwischen 2 Geräten</p>	 <p>Lagerpunkt</p>
 <p>Transformator mit Eisenkern, und 1 Fest- und 1 stufig verstellbarer Anzapfung (z. B. fischer-technik-Trafo)</p>	 <p>Geräteumrahmung</p>	 <p>Angabe der Ausstrahlungsrichtung von Strahlern</p>
		 <p>Getriebe mit Übersetzungsverhältnis-Angabe</p>

4. GRUNDLAGEN DER SCHALTUNGSTECHNIK UND ELEKTRONIK

4.1 DAS OHMSCHE GESETZ

Am Anfang des ersten Bandes lernten Sie die allereinfachsten Begriffe der Elektronik kennen:

Die elektrische Spannung „U“, die zwischen 2 Leitern, z. B. zwischen den Buchsen unseres Trafos steht. Man mißt sie in Volt.

Den elektrischen Strom „I“, der durch eine Leitung oder durch ein Bauelement oder durch ein ganzes Gerät fließt. Er wird gemessen in Ampère.

Den elektrischen Widerstand „R“, der für jedes Bauelement oder Gerät einen ganz bestimmten Wert hat. Wir messen ihn in Ohm (Ω).

Diese drei elektrischen Grundgrößen sind voneinander abhängig. Mathematisch drücken wir die Abhängigkeit in folgender Gleichung aus:

$$U = I \cdot R$$

Ohmsches
Gesetz

Kennt man 2 von diesen Werten, so kann man den 3. mit dieser Formel leicht ausrechnen.

1. Beispiel: Ein Widerstand mit 100Ω wird an eine Spannungsquelle von 6 V angeschlossen. Welcher Strom fließt durch den Widerstand? Wie lautet die Formel?

2. Beispiel: Eine Batterie von 6 V soll mit 100 mA belastet werden. Wie groß muß der Belastungswiderstand sein?

Das Ohmsche Gesetz und seine Ableitungen

$$I = \frac{U}{R} \quad \text{und} \quad R = \frac{U}{I}$$

merkt man sich sehr leicht mit der „Eselsbrücke“:



(Denkt man sich das Gleichheitszeichen im Schnittpunkt der 3 Trennungslinien, so weiß man sofort, ob auf der anderen Seite der Gleichung ein Malzeichen oder ein Bruchstrich stehen muß.)

4.2 ELEKTRISCHE LEISTUNG UND ARBEIT

Die elektrische Energie, die in einer Sekunde aus einer elektrischen Energiequelle entnommen bzw. von einem Gerät verbraucht wird, nennt man die elektrische Leistung. Man mißt sie in Watt oder Kilowatt, abgekürzt W bzw. kW.

Die Leistung P errechnet sich einfach aus dem Produkt von Spannung U und Strom I:

$$P = U \cdot I$$

Ist die Spannung in Volt und der Strom in Ampère angegeben, erhält man die Leistung in Watt. Für den Elektroniker ist die Leistungseinheit 1 Watt bereits ein relativ großer Wert. Er rechnet deshalb oft mit Milliwatt.

1.000 mW (Milliwatt) = 1 W
1.000 W (Watt) = 1 kW
1.000 kW (Kilowatt) = 1 MW (Megawatt)

Zur Umrechnung von elektrischer Leistung in mechanische Leistung und umgekehrt dienen folgende Wertepaare:

1 kW = 1,36 PS
1 PS = 0,736 kW = 75 mhp/s

Die elektrische Arbeit W , die eine Energiequelle abgibt oder ein Gerät aufnimmt, ist das Produkt aus elektrischer Leistung P (in Watt) und Zeitraum „ t “, in dem diese entnommen bzw. hineingesteckt wird. Die Einheit der Arbeit ist die Wattsekunde, abgekürzt Ws .

$$W = P \cdot t$$

Statt mit Wattsekunden rechnet der Techniker oft mit Kilowattstunden (kWh).

$$1 kWh = 1.000 \cdot 60 \cdot 60 = 3.600.000 Ws$$

Ihr Elektrizitätswerk ist bereit, Ihnen elektrische Energie zu liefern. Natürlich müssen Sie dafür bezahlen. Das EW verlangt einmal einen festen Betrag dafür, daß es Ihnen die Leitung bis an die Wohnung herangeführt hat und den Elektrizitätszähler zur Verfügung stellt. Diesen „Grundbetrag“ zahlen Sie auch, wenn Sie im ganzen Abrechnungszeitraum kein einziges elektrisches Gerät eingeschaltet haben. Zusätzlich zahlen Sie natürlich auch noch die Elektrizitätsmenge, die Sie im Abrechnungszeitraum bezogen haben. Diese ist aber nichts anderes als die elektrische Arbeit, gemessen in kWh .

Die elektrische Leistung ist nichts anderes als die in 1 Sekunde ausgeführte elektrische Arbeit. Wollen Sie eine bestimmte Menge elektrischer Energie z. B. in Wärme umwandeln, so können Sie das mit einem Gerät, das eine große elektrische Leistung aufnimmt, in viel kürzerer Zeit durchführen als mit einem Gerät, das eine kleine elektrische Leistung aufnimmt.

Eine Arbeit von 1 kWh entnehmen Sie dem elektrischen Netz, wenn Sie an dieses ein Gerät mit einer Leistung von 1 kW 1 Stunde lang anschalten. Wie lange dürfen Sie eine 100 W Glühlampe betreiben, damit sie genau 1 kWh aus dem Netz entnimmt? Wieviel Strom fließt durch eine 100 W Glühlampe, wenn sie mit einer Spannung von 220 V betrieben wird?

Welche elektrische Leistung nimmt eine fischartige-Lampe mit $R = 60 \text{ Ohm}$ bei Betrieb mit 6 Volt auf? Lösung siehe Seite 178.

Jetzt können Sie sich noch einmal die Frage vorlegen, warum 2 in Reihe geschaltete Lampen sehr viel dunkler leuchten als 2 parallelgeschaltete. Sie wissen noch, daß bei Reihenschaltung jede Lampe nur mit der Hälfte der Spannung betrieben wird. Deshalb kann die Leistung, die 1 Lampe bei Reihenschaltung aufnimmt und in Licht und Wärme umwandelt, nur 1 Viertel der Leistung sein, die sie bei Parallelschaltung aufnimmt. Voraussetzung: Parallel- und Reihenschaltung werden mit gleicher Spannung betrieben.

Bei Geräten, die an Wechselspannung angeschlossen werden dürfen, z. B. Wechselstrom-Motore, nennt man das Produkt von U und I , die „Schein-Leistung“. Man mißt sie in „ VA “ (Volt-Ampère). Die wirklich verbrauchte Leistung nennt man die „Wirk-Leistung“. Sie wird in Watt gemessen.

4.3 DER SPANNUNGSTEILER

Für diesen und viele weitere Versuche sollten Sie ein Voltmeter besitzen, z. B. das aus dem fischertechnik-Ergänzungskasten I-e 3.

Wir bauen eine Reihenschaltung von 3 Widerständen auf. Dazu benutzen wir 3 beliebige fischertechnik-Lampen. Bei Anschluß an die Gleichspannungsbuchsen des Trafos werden die 3 Lampen nur ganz schwach leuchten. Abb. E 1 zeigt den Versuchsaufbau, E 2 die Schaltung.

Wir messen der Reihe nach die Spannung zwischen allen Buchsen A - B - C - D.

Die Gesamtspannung U_{1-3} setzt sich aus den 3 Teilspannungen U_1 , U_2 und U_3 zusammen. (Wenn die Summe der gemessenen 3 Teilspannungen nicht genau der gemessenen Gesamtspannung entspricht, so liegt das daran, daß der Spannungsmesser nicht ganz genau anzeigt.)

Eine Anordnung von mindestens 2 in Reihe geschalteten Widerständen kann man als „Spannungsteiler“ bezeichnen, weil die gesamte Spannung durch die Widerstände in Teilspannungen aufgeteilt wird.

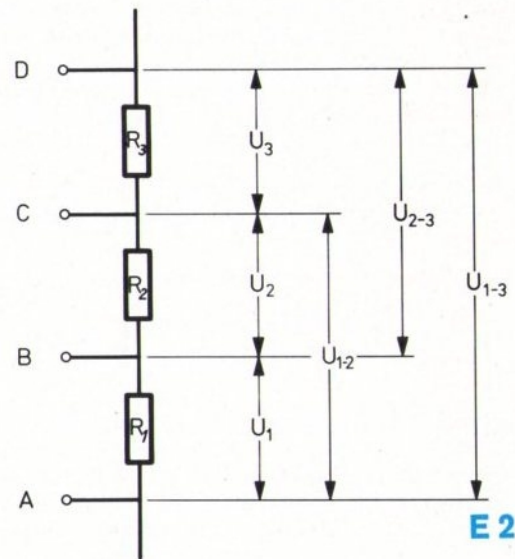
Der Strom, der durch die einzelnen in Reihe geschalteten Widerstände fließt, ist in jedem Widerstand gleich groß. Deshalb müssen sich die an den einzelnen Widerständen auftretenden Teilspannungen wie die Werte der Widerstände verhalten:

$$U_1 : U_2 : U_3 = R_1 : R_2 : R_3$$

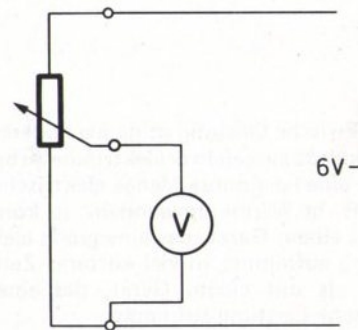
Baut man die Widerstände als veränderliche Widerstände, so kann man jede beliebige Spannung abgreifen. Technisch löst man das Problem mit einem Widerstand, der einen „Abgriff“ besitzt. Ist dieser über den ganzen Widerstand verschiebbar, so spricht man von einem „Potentiometer“. Das fischertechnik-Voltmeter-Kästchen enthält außer dem Spannungsmesser auch noch ein solches Potentiometer.

Abb. E 3 zeigt das Schaltbild eines Potentiometers, an das ein Spannungsmesser angeschlossen ist. Der Pfeil im Schaltsymbol sagt dem Techniker, daß der „Abgriff“ beliebig zwischen den beiden extremsten Stellungen verändert werden kann. Mit einem solchen Potentiometer können wir also jede beliebige Spannung zwischen 0 und der Spannung, die an das Potentiometer angelegt ist, abgreifen. Dies sollten Sie mit dem Potentiometer des fischertechnik-Voltmeters gleich einmal versuchen. Die Abb. E 4 zeigt Ihnen, wie Sie die Verdrahtung vornehmen können.

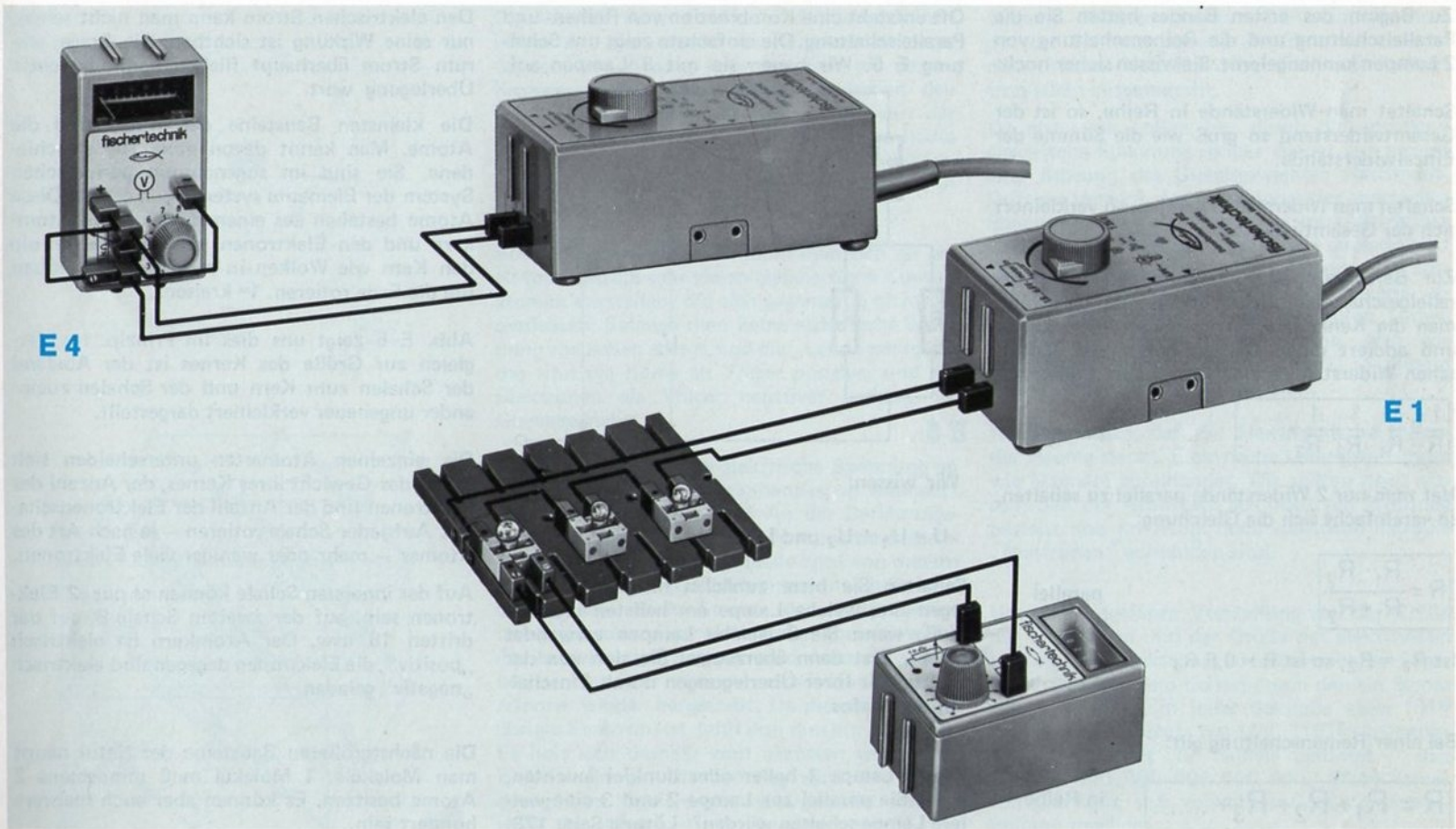
Ein Potentiometer benutzen wir auch im fischertechnik-Elektronik-Schaltstab zur Einstellung der „Ansprechempfindlichkeit“. Doch darüber später.



E 2



E 3



4.4 DIE REIHEN-PARALLELSCHALTUNG

Zu Beginn des ersten Bandes hatten Sie die Parallelschaltung und die Reihenschaltung von 2 Lampen kennengelernt. Sie wissen sicher noch:

Schaltet man Widerstände in Reihe, so ist der Gesamtwiderstand so groß wie die Summe der Einzelwiderstände.

Schaltet man Widerstände parallel, so verkleinert sich der Gesamtwiderstand.

Zur Berechnung des Gesamtwiderstandes parallelgeschalteter Einzelwiderstände berechnet man die Kehrwerte der einzelnen Widerstände und addiert diese. Den Kehrwert des elektrischen Widerstandes nennt man den „Leitwert“.

$$\frac{1}{R} = \frac{1}{R_1} + \frac{1}{R_2} + \frac{1}{R_3} + \dots$$

parallel

Hat man nur 2 Widerstände parallel zu schalten, so vereinfacht sich die Gleichung:

$$R = \frac{R_1 \cdot R_2}{R_1 + R_2}$$

parallel

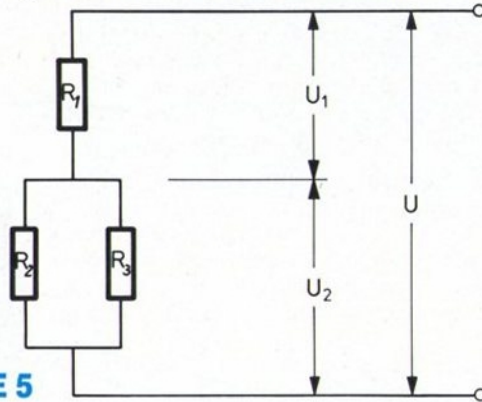
Ist $R_1 = R_2$, so ist $R = 0,5 R_1$

Bei einer Reihenschaltung gilt:

$$R = R_1 + R_2 + R_3 + \dots$$

in Reihe

Oft entsteht eine Kombination von Reihen- und Parallelschaltung. Die einfachste zeigt uns Schaltung E 5. Wir bauen sie mit 3 Lampen auf.



E 5

Wir wissen:

$$U = U_1 + U_2 \text{ und } I = I_1 = I_2 + I_3$$

Schalten Sie bitte zunächst nicht ein! Überlegen Sie, welche Lampe am hellsten brennen muß, wenn Sie 3 gleiche Lampen verwendet haben. Erst dann überzeugen Sie sich von der Richtigkeit Ihrer Überlegungen durch Einschalten des Trafos.

Würde Lampe 1 heller oder dunkler leuchten, wenn Sie parallel zur Lampe 2 und 3 eine weitere Lampe schalten würden? Lösung Seite 178.

4.5 DER ELEKTRISCHE STROM UND DIE ELEKTRONEN

Den elektrischen Strom kann man nicht sehen, nur seine Wirkung ist sichtbar. Die Frage, warum Strom überhaupt fließen kann, ist einer Überlegung wert.

Die kleinsten Bausteine der Natur sind die Atome. Man kennt davon etwa 100 verschiedene. Sie sind im sogenannten periodischen System der Elemente systematisch erfaßt. Diese Atome bestehen aus einem sehr kleinen Atomkern und den Elektronen, die auf Schalen um den Kern wie Wolken in verschiedenen Höhen um die Erde rotieren. (= kreisen).

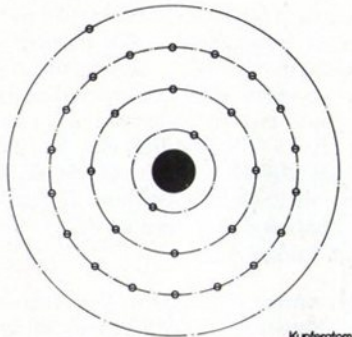
Abb. E 6 zeigt uns dies im Prinzip. Im Vergleich zur Größe des Kernes ist der Abstand der Schalen zum Kern und der Schalen zueinander ungeheuer verkleinert dargestellt.

Die einzelnen Atomarten unterscheiden sich durch das Gewicht ihres Kernes, der Anzahl der Elektronen und der Anzahl der Elektronenschalen. Auf jeder Schale rotieren – je nach Art des Atomes – mehr oder weniger viele Elektronen.

Auf der innersten Schale können es nur 2 Elektronen sein, auf der zweiten Schale 8, auf der dritten 18 usw. Der Atomkern ist elektrisch „positiv“, die Elektronen dagegen sind elektrisch „negativ“ geladen.

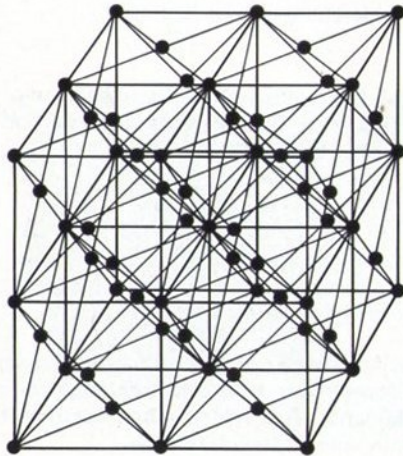
Die nächstgrößeren Bausteine der Natur nennt man Moleküle. 1 Molekül muß mindestens 2 Atome besitzen. Es können aber auch mehrere hundert sein.

E 6



Kern und Elektronen
nicht maßstäblich gezeichnet

Kupferatom
Kern: 29 Protonen
34 Neutronen
Schale 1: 2 Elektronen
2: 8
3: 18
4: 1
Z=29



E 7

Die Atome in festen Stoffen sind im allgemeinen in der Art eines räumlichen Gitternetzes angeordnet. Die Atome befinden sich an dessen Knotenpunkten. Die Abstände zwischen den Knotenpunkten sind für jeden Stoff von der Natur sozusagen vorgeschrieben und uns heute bekannt. Die Atome berühren sich keineswegs, sondern können sich um die Knotenpunkte in gewissen Grenzen bewegen.

Einen Kupferdraht z. B. kann man sich als ein Kettenband aus sehr vielen gleichartigen Kupferatomen vorstellen, die sich gegenseitig nicht beeinflussen. Solange man keine elektrische Spannung von außen anlegt, sind die „Ladungsträger“, das sind die Kerne als Träger positiver und die Elektronen als Träger negativer Ladung, im Gleichgewicht.

Legt man jedoch eine elektrische Spannung an die 2 Enden dieses Kettenbandes, so verändert sich dieses Gleichgewicht! An der Berührungsstelle des Kettenbandes mit dem positiv aufgeladenen Pol der Spannungsquelle wird von diesem das eine oder andere Elektron von der äußersten Schalenbahn eines Atomes des Kettenbandes herausgerissen. Das elektrische Gleichgewicht des betreffenden Atomes wird dadurch gestört und sofort auf Kosten eines benachbarten Atomes wieder hergestellt. Da dieses aber kein übriges Elektron hat, fehlt ihm nun ein Elektron. Es holt sich deshalb vom nächsten wieder ein Elektron heran. Die Störung wird also durch den ganzen Kupferdraht weitergereicht. Zuletzt muß der Minuspol der Spannungsquelle das

fehlende Elektron ersetzen. Dafür hat der Pluspol der Spannungsquelle ein Elektron aufnehmen müssen. Natürlich wird nicht nur 1 Elektron allein ausgetauscht.

Da aber von außen her durch die angelegte elektrische Spannung immer wieder von neuem eine Störung des Gleichgewichtes stattfindet, läuft der Versuch des Ausgleiches der angelegten Spannung durch den Transport von elektrischer Ladung immer weiter. Oder anders ausgedrückt: Der elektrische Strom fließt solange, bis entweder die Stromquelle, z. B. eine Batterie, erschöpft ist oder der Stromfluß durch Unterbrechen der elektrischen Leitung, also des Atomkettenbandes, gestoppt wird. In diesem Fall wird der Stromkreis geöffnet.

Wir sehen also, daß die Elektrizität im Innern der Atome steckt. Elektrische Ladungen wirken wie Magnete aufeinander. Wir sollten noch wissen, daß der Atomkern aus positiven Protonen besteht und im Atom noch elektrisch neutrale „Neutronen“ vorhanden sind.

Um eine ungefähre Vorstellung von der Größe der Elektronen und der Größe der elektrischen Ladung eines Elektrones zu bekommen, sei angeführt, daß in einem Leiter, durch den ein Strom von 1 A fließt, in jeder Sekunde etwa 10^{19} Elektronen bewegt werden. (10^{19} bedeutet die Zahl 1 mit 19 Nullen dahinter, also 10 000 000 000 000 000 000.) Wohl keiner von uns kann sich von dieser Größe eine Vorstellung machen.

4.6 AKTIVE UND PASSIVE BAUELEMENTE

Elektronische Schaltungen sind aus vielen Bauelementen aufgebaut. Jedes Bauelement hat eine bestimmte Aufgabe. Die 2 wichtigsten Bauelemente haben wir schon kennengelernt, die Energiequelle und den Widerstand.

Jede elektrische Energiequelle gehört in die Gruppe der aktiven Bauelemente. In dieser Gruppe finden wir außerdem die Elektronenröhren und die Transistoren, weil sie mit Hilfe fremder Energiequellen elektrische Vorgänge verstärken oder steuern.

Die passiven Bauelemente sind in elektronischen Schaltungen im allgemeinen nur Hilfsmittel, um bestimmte Spannungsverhältnisse oder Ströme zu erzeugen. Der Widerstand ist der häufigste Vertreter der passiven Bauelemente; weitere sind die Kondensatoren, Spulen, Gleichrichter und Übertrager (Transformatoren). Die Dioden sind ebenfalls passive Bauelemente. (Sie sind wie die Transistoren Halbleiter-Bauelemente.) Ein besonders für unsere Zwecke interessantes Bauelement betrachten wir im nächsten Abschnitt.

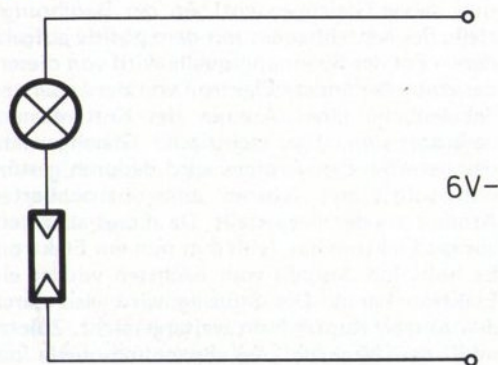
Sie sollten auch über den Begriff „elektronische Schaltung“ im klaren sein: Eine Schaltung nennt man „elektronische Schaltung“, wenn in ihr Halbleiter (siehe später) oder Elektronenröhren eine wesentliche Funktion übernehmen.

Die „Elektronik“ befaßt sich mit diesem Wissensgebiet und den dazugehörigen Bauelementen.

4.7 DER FOTOWIDERSTAND

Dieses (passive) Bauelement ist ein Halbleiter. Er ist in unseren fischertechnik-Lichtaufnehmer eingebaut. Zum Nachweis der Lichtempfindlichkeit eines Fotowiderstandes schalten wir ihn in Reihe mit einer Lampe an die Gleichspannungsbuchsen unseres Trafos. Abb. E 8 zeigt die Schaltung. Die Lampe dient uns in diesem Versuch ausschließlich als Anzeigegerät, mit dem wir feststellen, wieviel Strom im Stromkreis fließt. (Sie soll also den zu untersuchenden Fotowiderstand nicht beleuchten!)

E 8



Läßt man Licht – entweder Tageslicht oder das Licht einer anderen Glühlampe – auf den Fotowiderstand fallen, so leuchtet die Glühlampe schwach. Decken wir aber den Fotowiderstand ab, so leuchtet die Lampe nicht mehr. Durch Veränderung der Beleuchtung des Fotowiderstandes kann man die Stärke des im Stromkreis fließenden Stromes verändern. Durch die verschieden hell brennende Lampe wird der Nachweis erbracht.

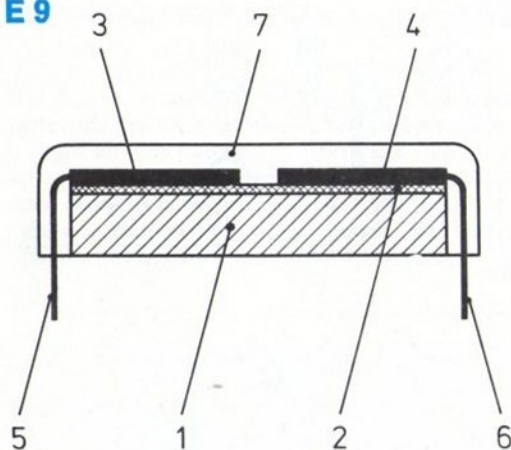
Daraus können wir folgern: Der Fotowiderstand ist ein Bauelement, das seinen Widerstand in Abhängigkeit von der Beleuchtung der lichtempfindlichen Fläche verändert.

Das Wort „Foto“ kommt vom griechischen „Photon“ und heißt Licht. Den Aufbau eines Fotowiderstandes zeigt Abb. E 9.

Merke: Der elektrische Widerstand eines lichtempfindlichen Fotowiderstandes sinkt mit zunehmender Beleuchtung.

Es gibt noch andere Bauelemente, mit deren Hilfe man elektrische Stromkreise durch Licht beeinflussen kann. Es sind dies:

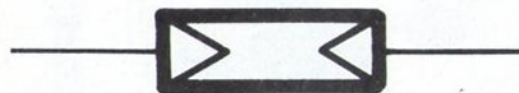
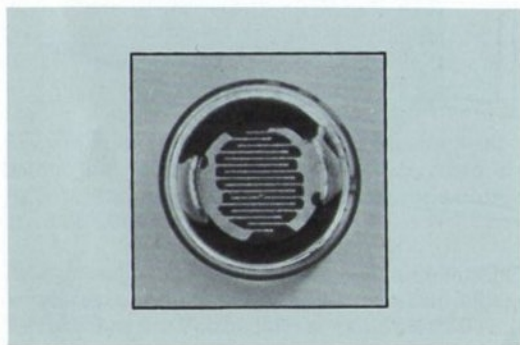
Fotodiode und Fotozelle als passive Bauelemente, Fotoelement und Fototransistor als aktive Bauelemente. Am meisten benutzt man in der Technik aber Fotowiderstände.

E 9


Auf einer nichtleitenden Trägerplatte 1 ist eine dünne Schicht aus Cadmiumsulfid 2 aufgebracht (im Vakuum aufgedampft). Darüber befinden sich zwei leitende, aber voneinander getrennte metallische Flächen 3 und 4. Jede hat ihren eigenen Drahtanschluß 5 und 6. Über das Ganze ist eine nichtleitende durchsichtige Schutzschicht 7 gezogen.

Um eine möglichst günstige Form der Fläche aus „halbleitendem“ Cadmiumsulfid zwischen den beiden Leiterflächen zu erhalten, sind die leitenden Flächen kammartig ausgebildet. Abb. E 10 zeigt dies deutlich.

Merken müssen wir uns auch das genormte Schaltzeichen für einen Fotowiderstand:

E 10


Der in den fischertechnik-Lichtaufnehmer eingebaute Fotowiderstand darf nicht mehr als 0,2 W Leistung aufnehmen. Andernfalls würde er sich

unzulässig hoch erwärmen. Würde man aus Unkenntnis oder Irrtum einen solchen Fotowiderstand direkt an den Trafo anschließen und hell beleuchten, so würde die vom Fotowiderstand aufgenommene elektrische Leistung diese Grenze überschreiten. Deshalb ist in das Lichtaufnahmergehäuse in Reihe mit dem Fotowiderstand ein Schutzwiderstand geschaltet, der die Leistungsaufnahme auf zulässige Werte begrenzt.

Würde man den Fotowiderstand als einfachen Schalter zum Aus- und Einschalten einer Glühlampe benutzen, so könnte diese nie mit der vollen Spannung brennen, da ja der in Reihe geschaltete Fotowiderstand einen Teil der gesamten Spannung wegnimmt. Außerdem könnte man wegen der begrenzten zulässigen Stromstärke keine großen Ströme schalten.

Warum reagiert nun ein Fotowiderstand auf Licht? Sie haben im Kapitel „Der elektrische Strom und die Elektronen“ erfahren, daß das Anlegen einer elektrischen Spannung an eine Kette aus Metallatomen eine Störung des Gleichgewichtes verursacht. Verwendet man für diese Kette aber nicht Kupfer, sondern Cadmiumsulfid, so verursacht das Anlegen einer Spannung nur dann eine Störung, wenn die Cadmiumsulfidschicht beleuchtet wird. Die Störung ist umso größer, je stärker die Beleuchtung erfolgt. Man nennt Cadmiumsulfid einen Foto-Halbleiter-Werkstoff, weil sein elektrischer Widerstand je nach der Beleuchtung klein oder groß ist.

4.8 EINFACHE VERSUCHE MIT EINEM FOTOWIDERSTAND

4.8.1 Erzeugung von Wechsellicht

Zwei Glühlampen werden in Reihe an die Gleichspannungsbuchsen unseres Trafos geschaltet. Parallel zu einer der beiden Lampen liegt ein fischertechnik-Lichtaufnehmer.

Den Lichtaufnehmer beleuchten wir mit einer Linsenlampe. Nähern wir die Linsenlampe dem Lichtaufnehmer, so wird die dazu parallelgeschaltete Lampe dunkler. Warum? (Antwort Seite 178).

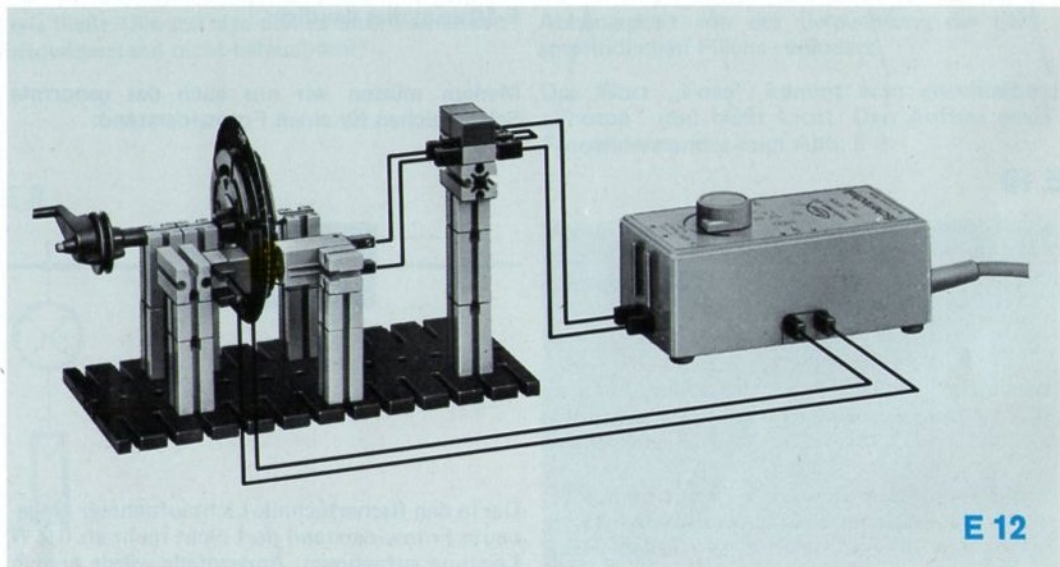
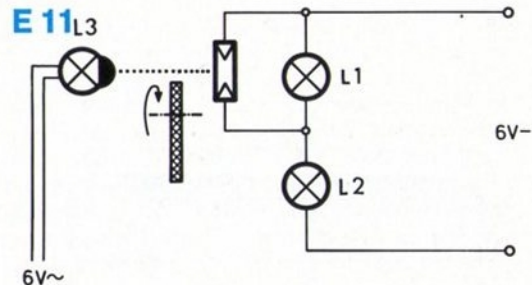
Diesen Effekt wollen wir zur Erzeugung von „Wechsel-Licht“ ausnutzen.

Die Exzentrerscheibe (aus der Tasche dieses Bandes) befestigen wir – siehe Modell – zwischen 2 Drehscheiben und unterbrechen damit mehr oder weniger stark den von der Lampe L 3 zum Fotowiderstand gehenden Lichtstrahl. Linsenlampe und Lichtaufnehmer justieren wir so, daß in der einen Extremstellung des Exzentrers der Lichtaufnehmer voll, in der anderen gar nicht beleuchtet wird.

Bei langsamer Drehung des Exzentrers verändern sich die Helligkeiten der 2 Lampen. Die „Frequenz“ des Wechsellichtes hängt ab von der Schnelligkeit, mit der wir den Exzenter drehen. Drehen Sie die Scheibe so, daß sie für 1 Umdrehung gerade 1 Sekunde braucht, so wird jede Lampe in diesem Zeitraum 1 mal hell und 1 mal dunkel leuchten. Dies entspricht einer Frequenz von 1,„Hertz“. Drehen Sie 5 mal so

schnell, so erzeugen Sie Wechsellicht mit einer Frequenz von 5 Hertz.

Sie können das Modell auch mit Motor betreiben. Durch Veränderung der Getriebeübersetzung können Sie die Drehzahl finden, bei der infolge der Trägheit des Glühfadens der Lampen das Wechsellicht in Gleichlicht übergeht. In diesem Fall kann der Glühfaden in den Abschnitten, in denen weniger Strom fließt, nicht mehr abkühlen.

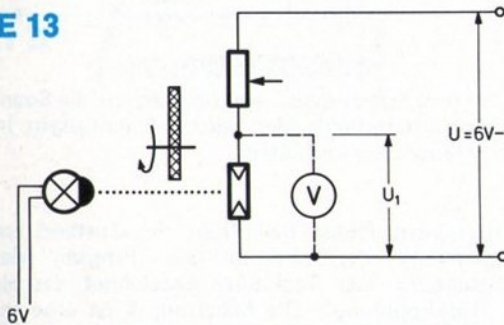


E 12

4.8.2 Messung einer pulsierenden Gleichspannung

Die durch die unterschiedliche Beleuchtung des Fotowiderstandes erzielten Spannungsschwankungen an den Lampen L 1 und L 2 sind nicht sehr groß, weil die Lampen einen im Vergleich zum jeweiligen Widerstandswert des Lichtaufnehmers kleinen Widerstand haben. Mit einem Spannungsmesser können wir sie messen.

E 13



Ein viel stärkeres Auf und Ab der Spannung erhalten wir, wenn wir einen Fotowiderstand in Reihe mit dem fischertechnik-Potentiometer (1 Kilo-Ohm) schalten.

Bei ganz abgedunkeltem Fotowiderstand beträgt sein Widerstand etwa $1 \text{ M}\Omega$. Bei heller, voller Beleuchtung der Fläche liegt er etwa bei 150Ω . Die Spannung am Fotowiderstand ändert sich

Meß - Protokoll

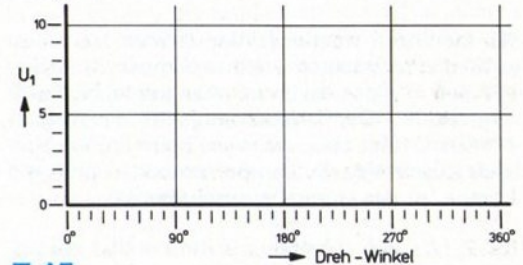
Exzenter-Stellung	% beleucht. Fläche des Foto-Widerst	Spannung U_1 in Volt	Exzenter-Stellung	% beleucht. Fläche des Foto-Widerst	Spannung U_1 in Volt
(360°) 0°	100%		180°	0%	
10°			190°		
20°			.		
.			.		
.			.		
.			.		
.			.		
.			.		
.			.		
.			.		
.			.		
.			.		
.			.		
170°			350°		
180°	0%		360°(0°)	100%	

E 14

mit den verschiedenen Beleuchtungen, die wir durch Drehen der Exzenterscheibe herstellen können. Bei mäßig schneller Drehung erhalten wir eine „pulsierende“ Gleichspannung. Sie schwankt im Rhythmus der Drehungen.

Dreht man die Exzenterscheibe in Schritten von jeweils 10 Grad weiter und notiert jeweils die Spannung am Fotowiderstand, so erhält man das Zeitdiagramm dieser Spannung.

Diagramm



E 15

Zeichnen Sie bitte Meßprotokoll und Diagramm ab und führen den Versuch selbständig durch.

Dreht man die Scheibe langsam, so wird das Voltmeter dem Kurvenverlauf des Diagrammes folgen können. Dreht man sie aber schnell, so wird das Voltmeter nur noch den Mittelwert anzeigen. Man kann diesen ungefähr auch errechnen, indem man die Summe aller Meßwerte durch die Anzahl der Messungen dividiert. Den Mittelwert tragen Sie als gestrichelte Linie ins Diagramm ein.

Der Techniker sagt: Eine pulsierende Gleichspannung ist eine – der gestrichelten Linie des Diagrammes entsprechende – Gleichspannung, der eine Wechselspannung „überlagert“ ist. Bei einer reinen oder pulsierenden (= gleichmäßig schwankenden) Gleichspannung ändert sich die Polarität nicht, dagegen bei Wechselspannung nach jeder Halb-Periode.

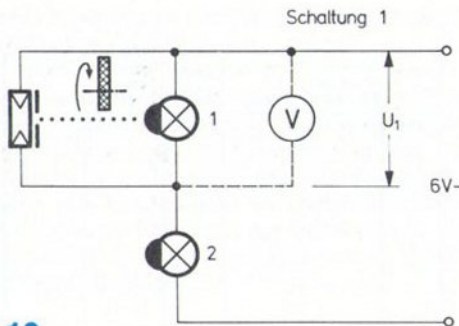
4.8.3 Lichtelektronische Rückkopplung

Wir benötigen nochmals den letzten Versuchsaufbau und schalten 2 Linsenlampen in Reihe. Parallel zu einer davon schalten wir einen Fotowiderstand. Die Beleuchtung des Fotowiderstandes erfolgt aber nicht wie beim letzten Versuch durch eine 3. Lampe, sondern durch die Lampe, zu der er parallel geschaltet ist.

Im 2. Versuch schalten wir ihn parallel zur anderen Lampe. Die Unterbrechung des Lichtstrahles nehmen wir entweder von Hand oder mit dem im letzten Versuch benutzten Exzenter vor. Parallel zur Lampe 1 können wir einen Spannungsmesser schalten.

Beide Lampen brennen etwa gleich hell, wenn der Lichtstrahl zum Fotowiderstand unterbrochen ist. Der „Dunkel“-Widerstand des Fotowiderstandes ist so groß, daß er den aus den beiden Lampen bestehenden Spannungsteiler nicht beeinflusst.

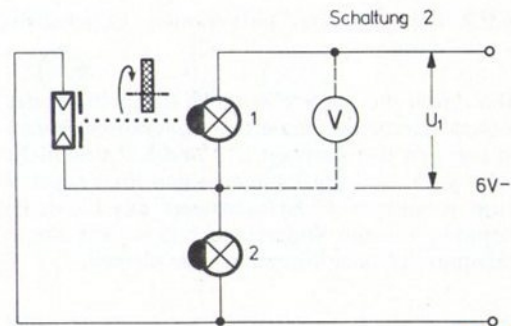
Schaltung 1: Beleuchtet man aber den Fotowiderstand, so wird wegen der jetzt ins Gewicht fallenden Größe des Widerstandes des Lichtaufnehmers die Spannung an der Lampe 1 kleiner werden. Damit wird U_2 , die Spannung an der Lampe 2, größer werden. Innerhalb von Sekundenbruchteilen spielt sich dann folgendes ab:



E 16

Da U_1 kleiner wird, sinkt auch die Helligkeit von Lampe 1 ab. Damit fällt auch etwas weniger Licht auf den Lichtaufnehmer, so daß die Spannung U_1 nicht so stark absinkt wie die Beleuchtung mit einer konstant brennenden Lampe.

Schaltung 2: Schalten wir den Fotowiderstand parallel zur Lampe 2, so wird die Spannung U_2 kleiner und damit die Spannung U_1 größer. Lampe 1 wird also jetzt heller brennen. Der „Innenwiderstand“ des Lichtaufnehmers wird dadurch noch kleiner, so daß die Spannung U_1 jetzt im Gegensatz zur Schaltung 1 verstärkt absinkt. Auch dieser Vorgang benötigt wieder eine „Einschwingzeit“ von einigen Millisekunden, bis sich Gleichgewicht einpendelt.



E 17

Mit dem Spannungsmesser können wir die Spannungsunterschiede der beiden Schaltungen in Zahlenwerten festhalten.

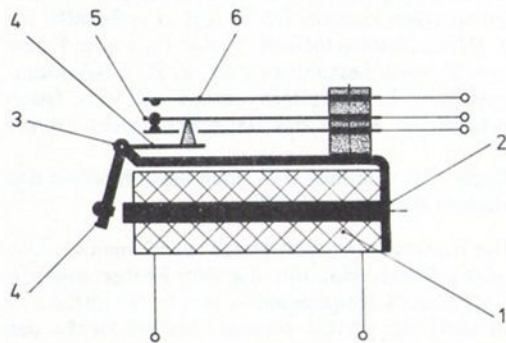
In beiden Fällen beeinflusst der Zustand am „Ausgang“ der Schaltung den „Eingang“ der Schaltung. Der Techniker bezeichnet das als „Rückkopplung“. Die Schaltung 1 ist eine sogenannte „Gegenkopplung“, weil sich durch die Kopplung der ursprüngliche Effekt verkleinert. Im zweiten Fall haben wir eine „Mitkopplung“ vorgenommen, weil sich durch diese Art der Rückkopplung der ursprüngliche Effekt verstärkt.

Unser fischertechnik-Voltmeter wird bei Gegenkopplung etwa 0,9 Volt und bei Mitkopplung etwa 1,6 Volt Spannungsänderung anzeigen.

4.9 DAS SCHALTRELAIS

4.9.1 Allgemeines über das Relais

Zum Schalten von Stromkreisen verwendet man in der Technik oft einen elektromechanisch betätigten Schalter, ein sogenanntes „Relais“.



E 18

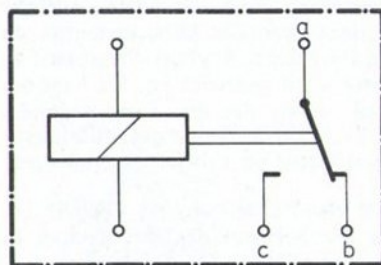
Die zwei wesentlichen Baugruppen eines Relais:

1. Magnetspule 1 mit einer Kupferdraht-Wicklung und einem U-förmigen Eisenkern 2. Der „Anker“ 4 ist im Lager 3 drehbar gelagert. Der eine Arm des Ankers 4 wird vom Eisenkern 2 angezogen, wenn Strom durch die Spule fließt.

2. Kontaktsatz mit mindestens 2 Kontaktfedern 5 und 6. Der zweite Arm des Ankers 4 drückt in unserer Prinzipskizze bei eingeschaltetem

Strom die untere Feder 5 gegen die obere Feder 6. Wird der Strom wieder abgeschaltet, so drückt die Feder 5 den Anker wieder in die Ruhelage zurück. Meist wird zusätzlich eine Feder für den Anker selbst eingebaut und ein Gegenlager angebracht, gegen das sich die Feder 6 stützt.

Merken Sie sich das Schaltzeichen für ein Relais mit Relaispule und einem Umschaltkontakt:



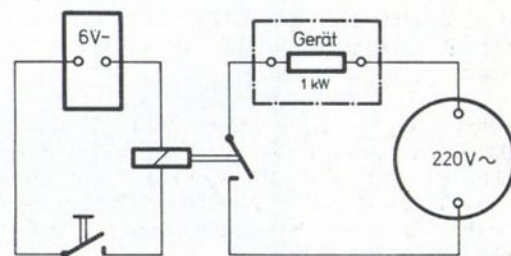
E 19

Das Rechteck mit dem Querstrich ist das Schaltzeichen für die Relaispule. Die Doppellinie zwischen Spule und Kontaktzunge ist ein Sinnbild für die mechanische Kopplung zwischen Anker und Mittenkontakt. Das Relaisgehäuse ist durch die strichpunktierte Linie dargestellt.

Fließt kein oder sehr wenig Strom durch die Spule des Relais, so ist „a“ mit „b“ verbunden. Fließt aber soviel Strom, daß der Relaisanker angezogen wird, so besteht Verbindung zwischen „a“ und „c“.

Der Vorteil eines Relais: Der „Steuerstromkreis“, in dem die Spule liegt, kann unabhängig vom „Schaltstromkreis“ aufgebaut werden. So könnte man z. B. den Steuerstromkreis mit Gleichspannung betreiben, während die Kontakte des Relais in einem Wechselstrom-Schaltkreis liegen könnten. Ein weiterer Vorteil: Man kann mit einer relativ kleinen „Steuerleistung“ größere Leistungen schalten.

Beispiel:

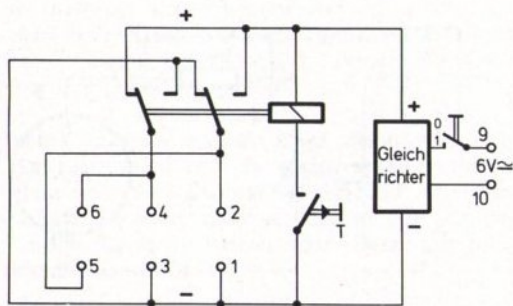


E 20

Es ist auch möglich, statt eines Kontaktsatzes mehrere Kontaktsätze am Relais anzubringen. Dem Relais im fischertechnik-Schaltstab sind 2 Umschaltkontakte aufgesetzt. Durch den transparenten Gehäusedeckel können wir das Schaltrelais beobachten. Natürlich dürfen wir den Schaltstab nicht zur Schaltung von Geräten, die aus dem Lichtnetz betrieben werden, verwenden.

4.9.2 Das Schaltrelais im fischertechnik-Schaltstab

Im Schaltstab ist das Relais schon verdrahtet. Mit Hilfe der roten Taste auf der Oberseite des Gehäuses können wir es schalten. Das Schaltbild E 21 zeigt uns, wie wir das Relais im Schaltstab ausnützen können. (Die für diese Schaltung nicht benötigten Bauelemente sind nicht gezeichnet. Der Gleichrichter wird erst im nächsten Abschnitt besprochen.)



E 21

Im Schaltzeichen für den Taster stellt das Dreieck die Rückstellfeder des Tasters dar. Die Pfeilspitze nach oben bedeutet, daß im Normalzustand die Leitung geöffnet ist.

Im Schaltzeichen für den Schalter fehlt dieses Zeichen.

Die zwei Umschaltkontakte sind als Polwendekontaktsatz verdrahtet. Damit können wir die Drehrichtung von Gleichstrommotoren verändern. Bei nicht gedrückter Taste liegt an Buchse 6 Pluspotential und an Buchse 5 Minuspotential. Drückt man die Taste, so wird Plus und Minus an Buchse 5 und 6 vertauscht.

An der Buchse 1 und 3 des Schaltstabes liegt immer Minuspotential, an der Buchse 2 Pluspotential, aber nur, wenn die Taste gedrückt wird. Sonst liegt ebenfalls Minuspotential an dieser Buchse. Die Buchse 4 erhält Pluspotential, wenn die Taste nicht gedrückt ist. Sie liegt am Minuspotential, wenn Sie die Taste drücken. Buchsenpaar 1 - 2 und 3 - 4 sind gegenseitig entweder kurzgeschlossen oder liegen an Spannung.

Verbinden Sie den Schaltstab mit dem Trafo. Schieben Sie den Schalter des Schaltstabes in Stellung „1“ und schalten Sie an die drei Ausgänge des Schaltstabes je eine Lampe. Dann betätigen Sie die rote Starttaste mehrmals.

Von der Richtigkeit der angegebenen Polung und der Polumschaltung können Sie sich mit Hilfe eines Spannungsmessers oder durch Anschließen des fischertechnik-Motors und Beobachtung der Drehrichtung überzeugen.

Beachten Sie bitte, daß Sie aus dem Schaltstab nicht mehr als 0,6 Ampere entnehmen. Diese Belastung erreichen Sie mit 6 Glühlampen oder drei Glühlampen und dem großen fischertechnik-Motor.

Mit dieser Schaltung können wir bereits Maschinensteuerungen bauen. Sie sind nicht licht-, sondern tastengesteuert.

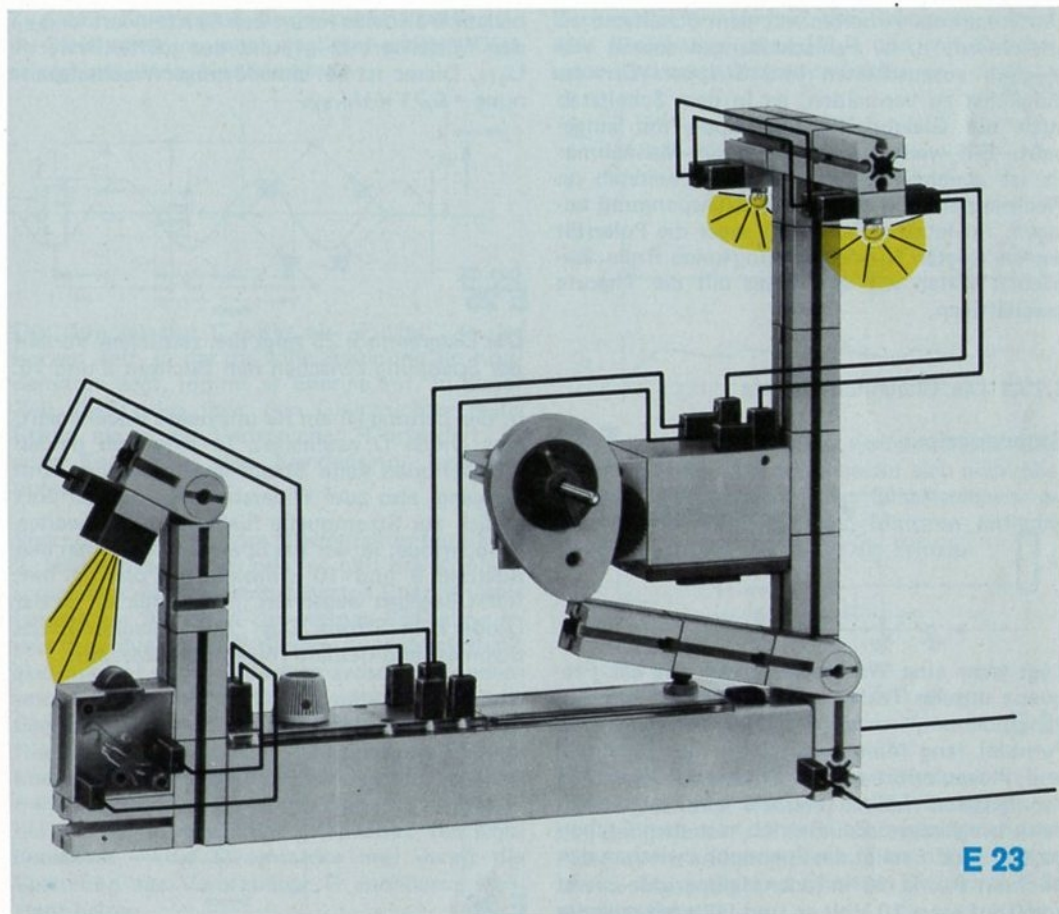
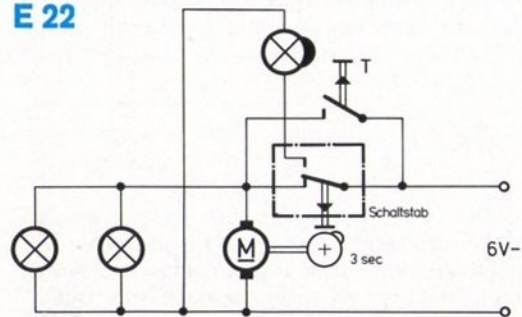
Versuchen Sie doch gleich, eine Schaltung zur Lösung folgender Aufgabe zu bauen: 2 Lampen sollen nach kurzem Druck auf eine Schalttaste, z. B. den fischertechnik-Taster (aus e-m 1 oder e-m 3), eine bestimmte Zeit, z. B. 3 Sekunden, leuchten. Eine weitere Lampe soll den Taster beleuchten, wenn das Hauptlicht nicht brennt.

Diese Aufgabe läßt sich auch als Schaltbild darstellen: Abbildung E 22!

Die Starttaste im Schaltstab wirkt hier als Umschalt-Taster. Hat ihn die vom Motor angetriebene Nocke freigegeben – wie im Schaltbild –, so läuft der Motor solange, bis die Nocke den Umschalt-Taster umschaltet. Dadurch werden die 2 Lampen und der Motor stromlos und die Hilfslampe wird zugeschaltet. Drückt man den 2. Taster T, der als „Schließer“ wirkt, so wird der geöffnete Kontakt des Umschalt-Tasters überbrückt, der Motor beginnt zu laufen. Damit gibt also die Nocke den Umschalt-Taster frei und das Spiel beginnt von neuem.

Der Verdrahtungsplan zeigt, wie man diese Aufgaben mit Hilfe des Schaltstabes lösen kann. Zusätzlich wird der fischertechnik-Taster und eine Exzentrerscheibe aus der fischertechnik-Zusatzpackung 06 benötigt. Notfalls können Sie eine Drehscheibe mit angesetztem Winkelstein verwenden.

E 22

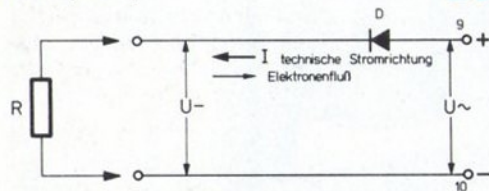


4.10 DIE GLEICHRICHTUNG

Um Ihnen das Arbeiten mit dem Schaltstab zu erleichtern, d. h. Fehlschaltungen soweit wie möglich auszuschalten und Strippen-Wirrwarr möglichst zu vermeiden, ist in dem Schaltstab auch die Gleichrichter-Baugruppe mit eingebaut. Ein weiterer Vorteil dieser Maßnahme: Es ist gleichgültig, ob Sie den Schaltstab an Wechselspannung oder an Gleichspannung anlegen. Im letzten Fall spielt sogar die Polarität der angelegten Gleichspannung keine Rolle. Zunächst wollen wir uns etwas mit der Theorie beschäftigen.

4.10.1 Die Gleichrichterdiode

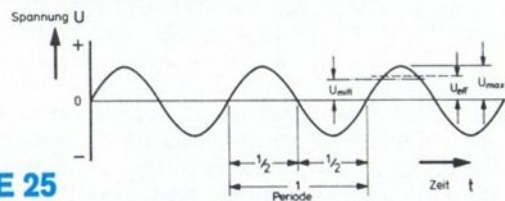
Grundprinzip:



E 24

Legt man eine Wechselspannung mit der Frequenz unseres Trafos von 50 Hertz an die Eingangsbuchsen, so wird 1/100 Sekunde (1/2 Periode) lang Minuspolarität an der Buchse 9 und Pluspolarität an der Buchse 10 liegen. In der nächsten halben Periode ist die Polarität dann umgekehrt. Bei Betrieb mit dem fischer-technik-Trafo steigt die Spannung zwischen den Buchsen 9 und 10 in jeder Halbperiode zuerst von 0 auf etwa 10 Volt an und fällt dann wieder

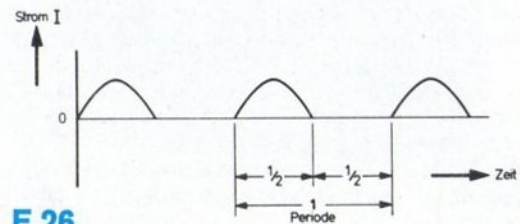
bis auf 0 ab. Man kennt den Spitzenwert U_{max} , den Mittelwert U_{mit} und den „Effektivwert“ U_{eff} . Dieser ist bei sinusförmiger Wechselspannung = $0,71 \times U_{max}$.



E 25

Das Diagramm E 25 zeigt den zeitlichen Verlauf der Spannung zwischen den Buchsen 9 und 10.

In der Leitung ist ein für uns neues Bauelement, eine Diode D geschaltet. In einer der beiden Halbperioden kann Strom über die Diode zum Ausgang, also zum Widerstand R und von dort zurück zur Stromquelle fließen. In der zweiten Halbperiode, in der die Spannung zwischen den Buchsen 9 und 10 umgekehrte Polarität hat, fließt dagegen wegen des „Sperrreffektes“ in der Diode kein Strom. Das „Zeit“-Diagramm des Stromes sieht deshalb folgendermaßen aus:



E 26

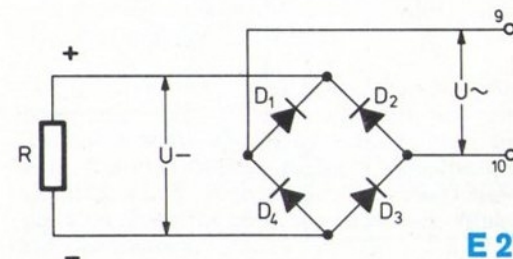
In diesem Diagramm fehlt also die negative Halbwelle.

Der zeitliche Verlauf der Spannung U— am Widerstand stimmt genau mit dem Diagramm für den Strom überein. Es kann ja nur Spannung am Verbraucher sein, wenn ein Strom durch ihn fließt.

Diese Art der Gleichrichtung nennt man „Einweg-Gleichrichtung“. Sie ist mit einfachen technischen Mitteln herstellbar, hat aber den Nachteil, daß nur die Hälfte der Zeit Strom durch den Stromkreis fließt.

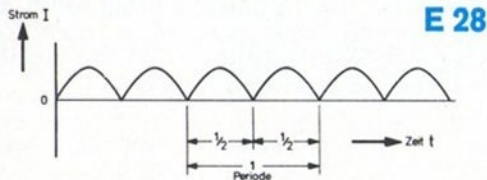
4.10.2 Zweiweg-Gleichrichtung

Für die Energieversorgung von Geräten eignet sich die sogenannte Zweiweg-Gleichrichtung besser. Das Prinzip sehen Sie im folgenden Schaltbild.



E 27

In der einen Halbperiode fließt Strom über Diode D_1 zum Verbraucher und über Diode D_3 zurück zur Quelle. In der anderen Halbperiode aber fließt der Strom über D_2 zum Verbraucher und über D_4 zurück zur Quelle.



E 28

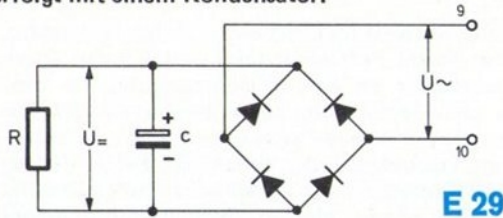
Das Diagramm für den Stromverlauf sieht jetzt schon einem reinen Gleichstrom ähnlicher.

Bei der Doppelweg-Gleichrichtung fließt der Strom durch den Verbraucher zwar ständig, die Höhe des Stromes pulsiert aber noch zwischen 0 und dem Höchstwert, deshalb nennt man eine solche Spannung eine „pulsierende Gleichspannung“. Durch den Einsatz weiterer Bauelemente läßt sich ein gleichmäßiger Stromfluß erzielen. Im Fischertechnik-Trafo ist ebenfalls ein Doppelweggleichrichter eingebaut.

4.10.3 Glättung einer pulsierenden Gleichspannung

Motore und Lampen kann man ohne weiteres mit pulsierender Gleichspannung betreiben. Der Schaltverstärker unseres Elektronik-Schaltstabes – über den noch zu reden ist – muß dagegen mit reiner Gleichspannung versorgt werden.

Zu diesem Zweck muß die gewonnene pulsierende Gleichspannung noch geglättet werden. Dies erfolgt mit einem Kondensator.



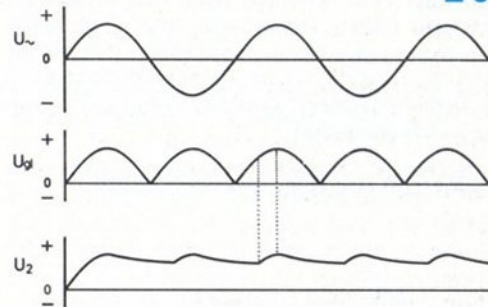
E 29

Der Kondensator C wirkt als „Puffer“. In der kurzen Zeit, in der die volle Spannung am Kondensator liegt, nimmt er Energie auf. In dieser Zeit fließt also über den Gleichrichter mehr Strom als es der Verbraucher R erfordert. Es wird Energie in den Kondensator hineingepumpt.

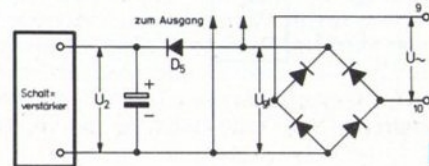
Sinkt die Spannung vom Gleichrichter her in der 2. Hälfte der Halbperiode, so gibt der Kondensator einen Teil der gespeicherten Energie unter langsamem Absinken der eigenen Spannung an den Verbraucher ab. In diesem Augenblick fließt also nur auf den 2 Leitungen zwischen Kondensator und Verbraucher Strom, während zwischen Gleichrichter und Kondensator kein Strom fließt. Dieser Vorgang der Energieaufnahme und -Abgabe durch den Kondensator wiederholt sich ständig. Auf diese Weise kann man – bei groß genug gewählter „Kapazität“ des Kondensators – die Stromstärke und damit die Spannung am Verbraucher R annähernd konstant halten.

Den zeitlichen Verlauf der Spannungen nach dem Einschalten ohne (U_{g1}) und mit Kondensator (U_2) zeigt Diagramm E 30.

E 30



Im Schaltstab sorgt eine weitere Diode (D_5) dafür, daß der Ladekondensator sich nicht über die an den „Ausgang“ des Schaltstabes angeschlossenen Lampen oder Motoren entladen kann. Schaltbild E 31 zeigt das Prinzip:



E 31

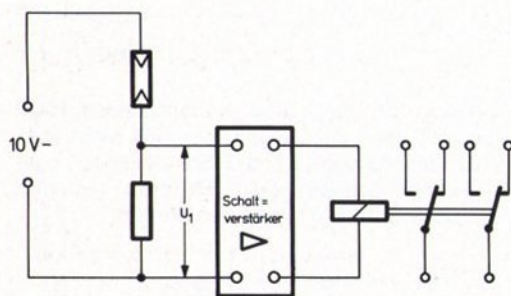
Der Schaltverstärker arbeitet also mit reiner Gleichspannung, während an den 3 Ausgängen nur „ungesiebte“, d. h. pulsierende Gleichspannung zur Verfügung steht. Die 3 Spannungen $U~ - U_{g1} - U_2$ sind schon im Diagramm E 30 aufgezeichnet.

4.11 DER SCHALTVERSTÄRKER

4.11.1 Seine Aufgabe.

Mit einem in Reihe zu einem Relais geschalteten Fotowiderstand könnten wir nur in extrem günstigen Fällen (sehr helle bzw. fast keine Beleuchtung des Fotowiderstandes) das Relais schalten. Deshalb ist im Elektronik-Schaltstab ein Schaltverstärker zwischen Fotowiderstand und Relais geschaltet.

Damit ergibt sich folgendes Schaltprinzip:



E 32

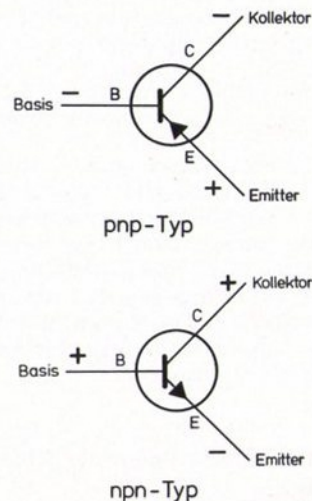
Das Relais und die 2 von ihm betätigten Kontaktsätze haben Sie schon kennengelernt. Auch den aus einem Fotowiderstand und einem Festwiderstand bestehenden Spannungsteiler kennen Sie im Prinzip schon:

Schaltet man einen aus einem festen Widerstand und einem Fotowiderstand bestehenden Spannungsteiler an eine Gleichspannung, so wird je nach Beleuchtung des Fotowiderstandes eine mehr oder weniger große Spannung an den beiden Teilwiderständen entstehen. Bei Änderung der Helligkeit ändert sich auch die Spannung. Diesen relativ kleinen Spannungsunterschied verstärkt man über einen elektronischen Verstärker und steuert damit das Schaltrelais. Den Verstärker wollen wir „Schaltverstärker“ nennen. Wir benötigen ihn, weil bei direkter Steuerung in einer Reihenschaltung aus Fotowiderstand und Relaispule die „Steuerleistung“, die bei einer nur kleinen Änderung der Steuerspannung U_1 entsteht, zu klein ist, um das Relais zu steuern, d. h. den „Anzug“ bzw. „Abfall“ der Relaiskontakte zu bewirken. Die Steuerleistung ist die Differenz der Produkte von Steuerspannung mal Strom (im Fotowiderstand) bei heller bzw. schwacher Beleuchtung des Lichtaufnehmers.

Das wesentliche Bauelement unseres Schaltverstärkers ist der Schalttransistor. Zur Schaltung gehören noch Widerstände, Kondensatoren und Dioden. Diese Bauelemente dienen aber nur zum Schaltungsaufbau oder zum Schutze des Transistors. Sehen wir uns zunächst einen Transistor etwas näher an.

4.11.2 Der Schalttransistor

Der Transistor ist ebenso wie der Fotowiderstand ein modernes Halbleiter-Bauelement. Er hat nach außen 3 Anschlüsse, die die Techniker „Basis“, „Kollektor“ und „Emittter“ genannt haben. Es gibt 2 grundsätzlich verschiedene Transistortypen. Die Schaltbilder dafür sind sehr ähnlich; sie sollten nicht verwechselt werden.



E 33

In den Schaltbildern zeigt der Pfeil das Sinnbild für den Emittter, einmal zur Basis und einmal von der Basis weg. Einmal legt man den Kollektor, das andere Mal den Emittter an „Minuspotential“.

Der Transistor soll die zur Verfügung stehende „Steuerleistung“ verstärken. Zur Lösung dieser Aufgabe schaltet man 2 Elektroden des Transistors in den sogenannten „Steuerkreis“, der auch „Eingangskreis“ genannt wird und 2 Elektroden an den „Schaltkreis“ des Verstärkers, der auch „Ausgangskreis“ genannt wird. Eine der drei Elektroden wird also gemeinsam benutzt. Bei der Emitterschaltung ist dies der Emitter, bei der Basisschaltung die Basis und bei der Kollektorschaltung der Kollektor.

Für die Aufgaben in unserem Schaltstab eignet sich die Emitterschaltung am besten. Sie sieht im Prinzip so aus:

Wir verwenden einen npn-Transistor. R_a ist der Arbeitswiderstand, in unserem Falle die Relaispule.

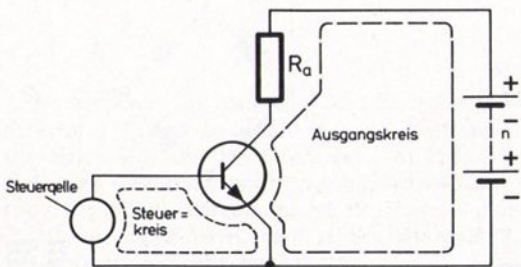
Als Steuerquelle wollen wir die eine Hälfte eines aus Festwiderstand und Fotowiderstand bestehenden Spannungsteilers benutzen. Er wird von derselben Spannungsquelle wie der Schaltkreis versorgt. Daraus ergibt sich folgende Schaltung:

Die Spannung U_1 ist die Steuerspannung! Bleibt diese Spannung unter einem bestimmten Wert (bei unserem Transistor unter 0,6 V), so ist der Transistor „gesperrt“. Diesen Ausdruck gebraucht man, wenn die Strecke Emitter-Kollektor hochohmig (einige Megohm) ist. Es kann dann durch den Schaltkreis, der aus dieser Strecke des Transistors, der Relaiswicklung und der Energiequelle besteht, kein Strom fließen. Der Techniker sagt auch manchmal: Der Schalttransistor ist in diesem Zustand „aus“-getastet.

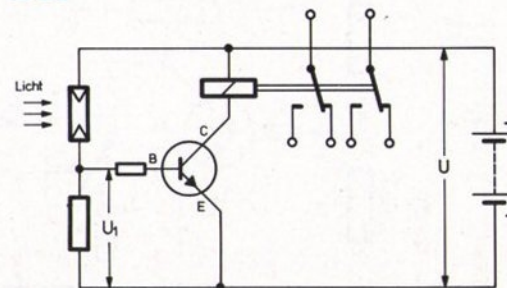
Überschreitet die Spannung U_1 aber diesen Grenzwert (in unserem Fall 0,6 V), so wird der Transistor „niederohmig“ (Größenordnung 1 Ohm). Es fließt in diesem Fall Strom durch den Arbeitswiderstand, das Relais, so daß das Relais anzieht. Der Techniker sagt auch: Der Transistor ist „durch“-gesteuert oder „ein“-getastet.

Verkleinert man die Spannung U_1 wieder unter den Grenzwert, so fällt das Relais wieder ab. Wegen der „Hysterese“ des Relais erfolgt der Abfall bei einer etwas kleineren Grenzspannung (siehe später).

E 34



E 35



4.11.3 Die Steuerung des Transistors durch einen Fotowiderstand

Bei geeigneter Dimensionierung des Spannungsteilers können wir also durch verschieden starke Beleuchtung des Fotowiderstandes über den Schalttransistor das Relais steuern. Damit der Einsatzbereich unserer Lichtelektronik möglichst groß wird, soll die Umschaltung wahlweise bei sehr heller bis ganz schwacher Beleuchtung des Fotowiderstandes erfolgen können. Deshalb ist der Widerstand R_1 einstellbar, d. h. als veränderlicher Widerstand ausgeführt. Wir haben ihn im Elektronik-Schaltstab als „Empfindlichkeitseinstellknopf“ bezeichnet. In Stellung „7“ spricht das Relais schon bei ganz schwacher Beleuchtung an, in der anderen Extremstellung „1“ jedoch nur bei relativ hell beleuchtetem Fotowiderstand. Mit dem einstellbaren Widerstand können wir also die „Anschwelle“ des Schaltverstärkers einstellen.

Einfache Versuche zur Ermittlung des Schaltverhaltens eines Transistors finden Sie im übernächsten Abschnitt. Zunächst soll das Prinzip des fischertechnik-Elektronik-Schaltstabes weiter erläutert werden.

4.11.4 Die Stellung „1“ des Schaltstabes

Im Prinzipschaltbild E 36 sind nur die für die Funktion wesentlichen Bauelemente eingetragen.

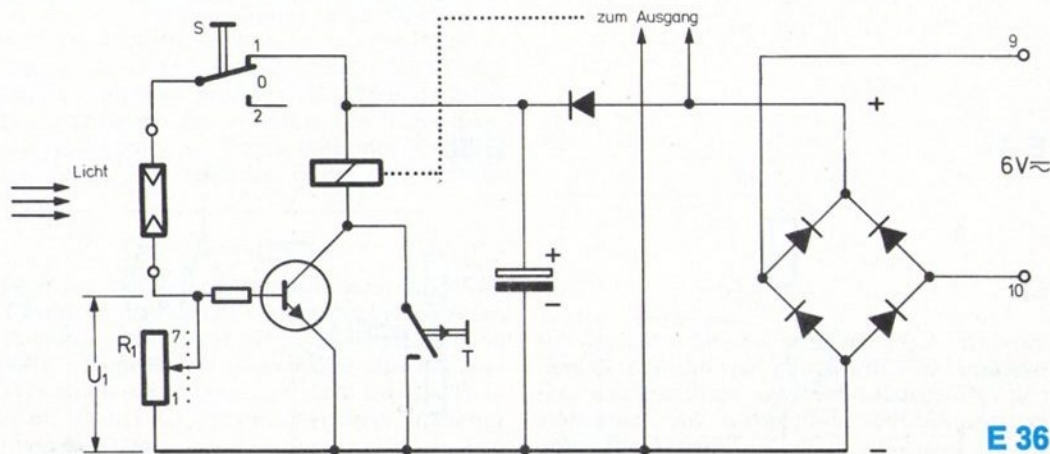
Schiebt man den Schalter „S“ in Stellung 1, so gelangt an den Spannungsteiler eine Spannung von etwa 10 Volt.

Ist der Fotowiderstand unbeleuchtet, so ist sein Widerstand sehr groß im Vergleich zum einstellbaren Widerstand R_1 . Die Steuerspannung

U_1 ist also sehr klein, sie liegt bestimmt unter 0,6 Volt. Deshalb ist der Transistor hochohmig. Es kann kein Strom durch das Relais fließen.

Ist der Fotowiderstand aber hell beleuchtet, sein Widerstand also klein, so wird bei großem R_1 die Grenzspannung von 0,6 V überschritten und der Transistor durchgesteuert. Das Relais zieht an.

Drückt man die Starttaste T, so wird der Transistor überbrückt. Das Relais zieht auf alle Fälle, unabhängig von der Größe der Steuerspannung U_1 .



E 36

4.11.5 Die Stellung „2“ des Schaltstabes

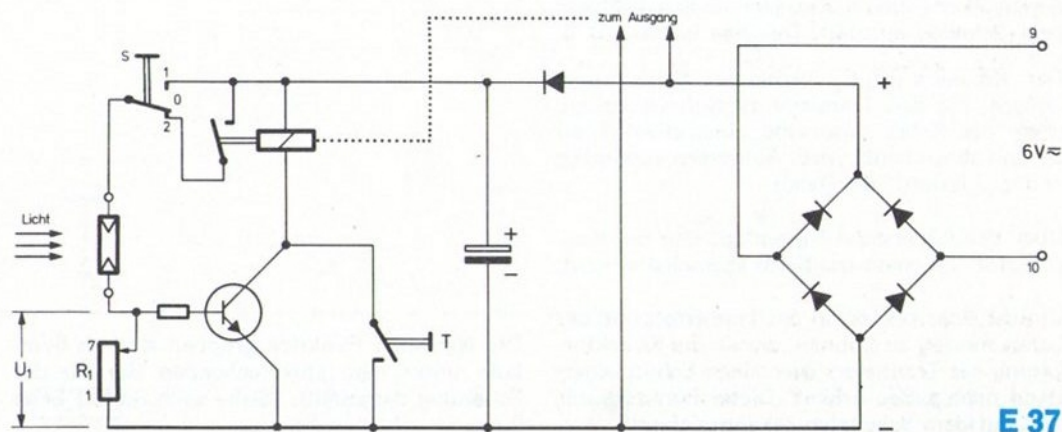
Das Prinzipschaltbild E 37 zeigt uns, daß das obere Ende des Fotowiderstandes nach dem Einschalten des Gerätes nicht an die Plusleitung angeschlossen ist, weil der Relaiskontakt geöffnet ist. Deshalb kann – unabhängig ob der Fotowiderstand beleuchtet ist oder nicht – keine Steuerspannung U_1 entstehen. Der Transistor ist also gesperrt, das Relais nicht gezogen (wie gezeichnet).

Drücken Sie die Taste T, so wird die Transistorstrecke C-E überbrückt und das Relais zieht in demselben Augenblick. Dadurch bekommt der Spannungsteiler Spannung. Nach Loslassen der Starttaste T kann das Steuerelement, unser Fotowiderstand, wirksam werden. Ist im Moment der Freigabe der Taste die Steuerspannung U_1 höher als der Grenzwert 0,6 Volt, bleibt das Relais gezogen.

Unterschreitet im Moment der Freigabe der Starttaste T oder zu einem späteren Zeitpunkt die Spannung U_1 den Grenzwert, so fällt das Relais ab und keine noch so intensive Beleuchtung des Fotowiderstandes ist im Stande, den Transistor zu steuern, weil ja der Spannungsteiler spannungslos geworden ist.

Weil die Umschaltung durch Unterbrechung einer Lichtschranke oder einer Leitung erfolgt, setzt man diese Schaltung bevorzugt als Diebstahl- und Einbruchsicherung ein. Der einmal ausgelöste Alarm kann nur am Schaltstab selbst

gelöscht werden. Eine nur einen Bruchteil einer Sekunde dauernde Unterbrechung der Steuerleitung oder Lichtschranke genügt, um Daueralarm auszulösen.



E 37

4.11.6 Schaltbild des Schaltstabes

Das Gesamtschaltbild zeigt, wie die beiden Schaltungen, die in den 2 letzten Abschnitten beschrieben sind, im Schaltbild zusammengefaßt sind. Das Relais übernimmt alle beschriebenen Aufgaben.

Die Widerstände R_2 bis R_5 und R_8 sind Schutzwiderstände. Sie bewirken, daß bei verkehrtem Anschluß des Trafos oder anderen Schaltfehlern kein Schaden entsteht. Dasselbe bewirkt D 6.

Der Kondensator C_2 verhindert Spitzenspannungen, die den Transistor zerstören könnten, wenn das Relais (also eine „induktive“ Last) an- und abgeschaltet wird. Außerdem verhindert es das „Flattern“ des Relais.

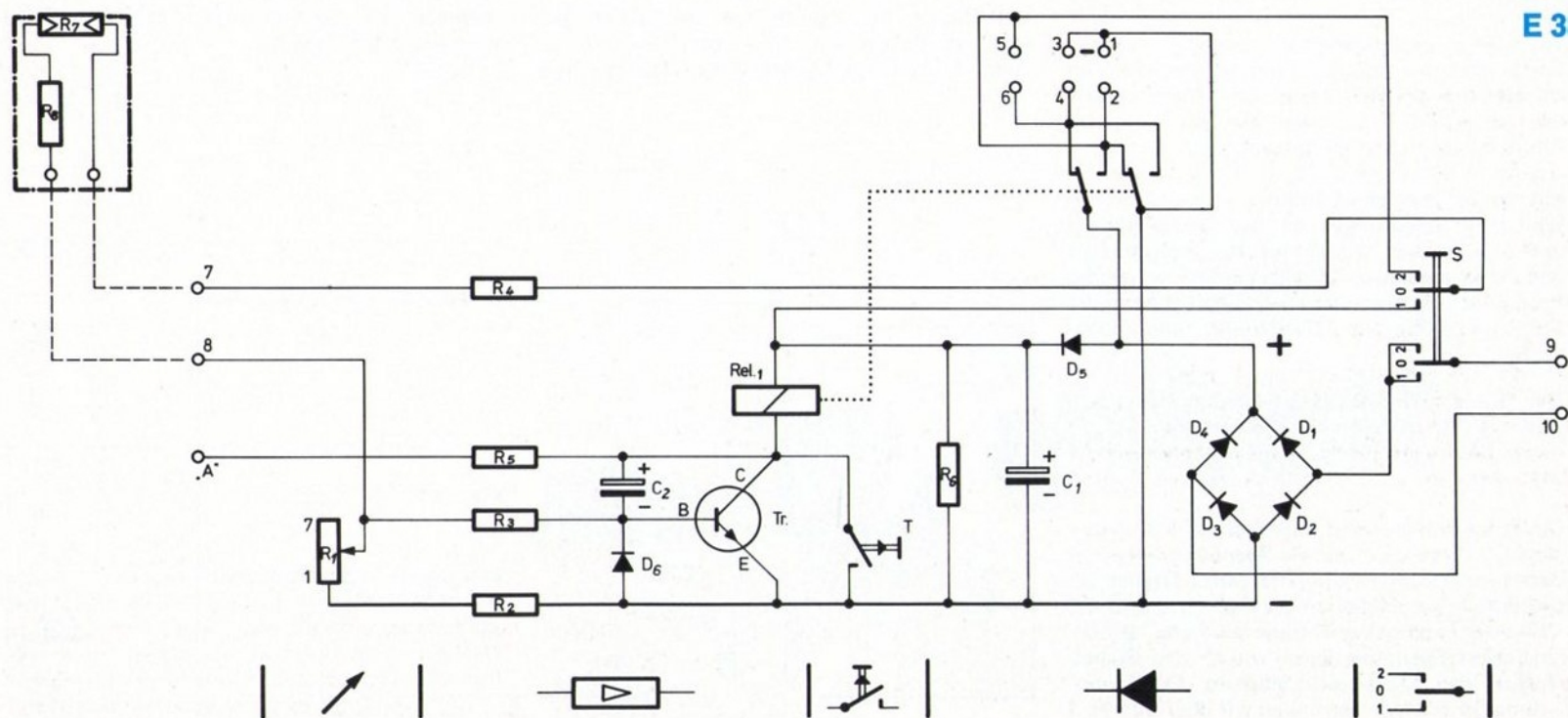
Über den Widerstand R_6 entlädt sich der Kondensator C_1 , wenn das Gerät abgeschaltet wird.

Um das Schaltverhalten des Transistors und das Relais messen zu können, wurde die Kollektorleitung des Transistors über einen Schutzwiderstand nach außen geführt. Dieser Punkt ist mit „A“ auf dem Schaltstab gekennzeichnet.

Die einzelnen Funktionsgruppen sind als Symbole unter dem entsprechenden Bereich der Schaltung dargestellt. (Siehe auch Band I, Seite 9.)

4.11.7 Stückliste

D ₁ - D ₄	Gleichrichter	B 30 C 650/450-1
D ₅	Diode	BAY 61
D ₆	Diode	BAY 61
Rel.	Relais	100 Ω - 2800 Wdg.
C ₁	Elyt-Kondensator	250 μ F; 15/18 V
C ₂	Tantal-Kondensator	2,2 μ F; 25V
Tr	Transistor	BC 108 B
R ₁	Potentiometer	1 k Ω ; 3 W; linear
R ₂	Widerstand	220 Ω ; 0,25 W
R ₃	Widerstand	220 Ω ; 0,25 W
R ₄	Widerstand	330 Ω ; 0,25 W
R ₅	Widerstand	100 Ω ; 0,25 W
R ₆	Widerstand	1 k Ω ; 0,25 W
R ₇	CdS-Fotowiderstand	LDR 03
R ₈	Widerstand	100 Ω ; 0,25 W



5. MESSUNGEN AM TRANSISTOR-VERSTÄRKER

5.1 ZUSAMMENHANG ZWISCHEN STEUER- UND AUSGANGSSPANNUNG

Zur Durchführung des Versuches benötigen wir neben dem Schaltstab ein Voltmeter und ein Potentiometer mit etwa 1 Kilo-Ohm. Beide zusammen in einem Kästchen finden Sie als fischertechnik-Ergänzungskasten I-e 3. Ferner brauchen wir eine Batterie 4,5 V, z. B. den fischertechnik-Batteriestab.

Wir wollen die Eingangsspannung U_1 verändern und beobachten, was dabei am Ausgang des Verstärkers und am Relais geschieht. Nebenstehendes Schaltbild E 39 zeigt die Schaltung. Im Bild E 41 sehen Sie die Verdrahtung.

Mit dieser Versuchsanordnung können wir verschiedene Spannungen an den Steuereingang des Schaltstabes legen und am Ausgang die Spannung zwischen Kollektor und Emitter des Transistors messen sowie den Schaltzustand des Relais mit Hilfe der 2 Kontroll-Lampen beobachten.

Den Empfindlichkeitseinsteller am Schaltstab stellen wir zu Beginn der Messung auf „7“. In dieser Stellung belastet er den Spannungsteiler am wenigsten.

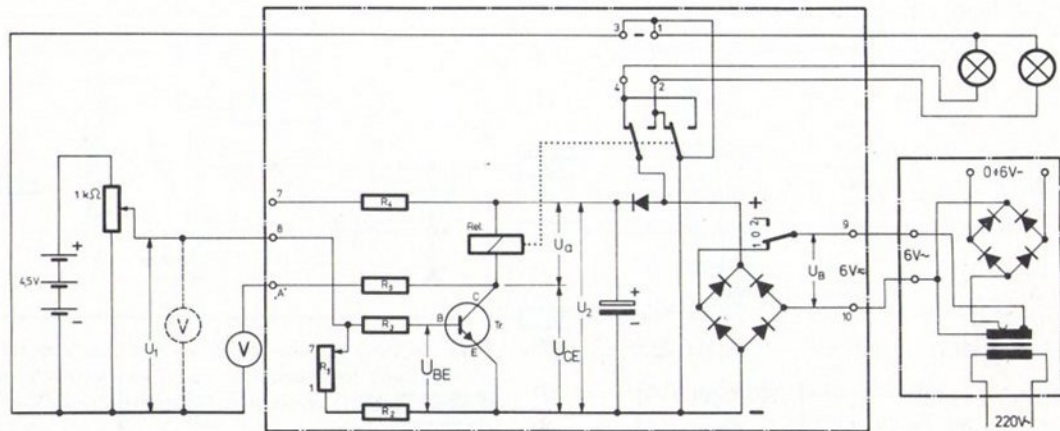
Das Potentiometer im fischertechnik-Voltmetergehäuse verwenden wir als Spannungsteiler der Batteriespannung. Sie können durch Drehen am Drehknopf jede Spannung zwischen 0 und 4,5 Volt, der maximalen Batteriespannung, einstellen. Diese Spannung legen wir an den Steuereingang des Transistorverstärkers. Die Minusleitung der Batterie verbinden wir über Buchse 1

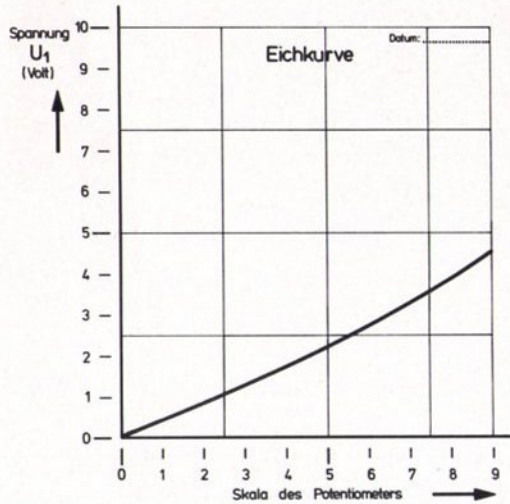
oder 3 des Schaltstabes mit der Minusleitung des Schaltverstärkers. Die vom Mittelabgriff des Potentiometers kommende Leitung geht zu der neben dem Drehknopf des Schaltstabes liegenden Buchse 8. Achten Sie auf die Polarität der Batterie!

Vor Beginn der eigentlichen Messung müssen wir unser Potentiometer in Volt eichen. (Es sei denn, Sie besitzen 2 Voltmeter.) Deshalb schlie-

ßen wir den +Anschluß des Voltmeters zunächst – wie im Schaltbild gezeichnet – an die Buchse „A“ des Schaltstabes, sondern – wie gestrichelt angedeutet – an den Mittelabgriff des Potentiometers. Die –Buchse des Voltmeters ist in beiden Schaltungen an die Buchse 1 oder 3 des Schaltstabes anzuschließen. Dann zeichnen wir die Eichkurve. Diagramm E 40 zeigt Ihnen ein Beispiel.

E 39



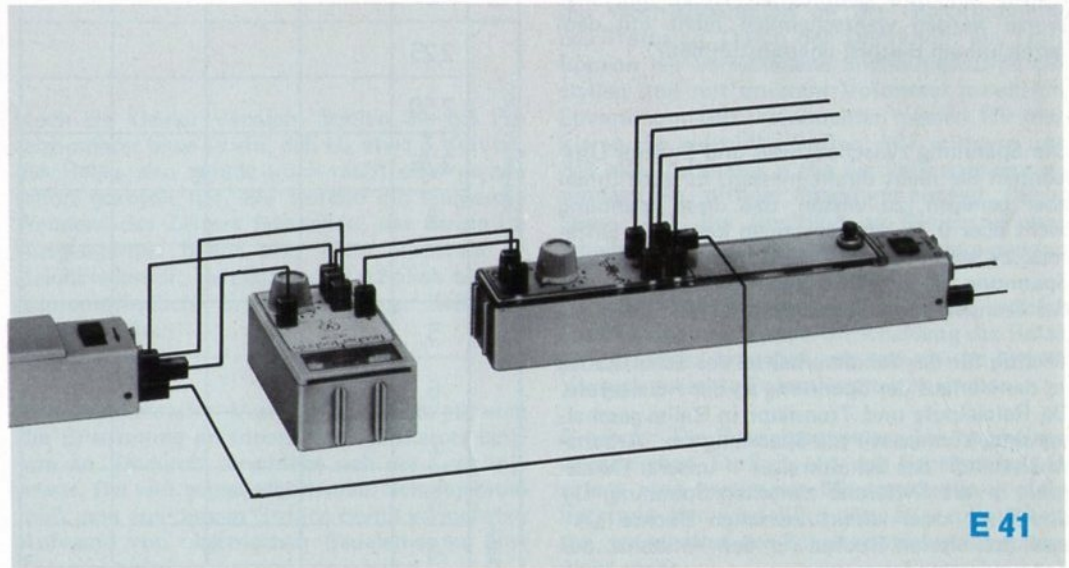


Dann verwenden wir das Voltmeter zur Messung der zwischen Kollektor und Emitter liegenden Spannung, die wir U_{CE} nennen wollen. Dazu schalten Sie die Plusbuchse des Voltmeters an die Buchse „A“ des Schaltstabes, die über einen, für unsere Messungen bedeutungslosen, Schutzwiderstand mit dem Kollektor des Transistors verbunden ist.

Nun können Sie durch Drehen am Potentiometer jede gewünschte Steuerspannung U_1 einstellen und die dazugehörige Spannung U_{CE} notieren und aus den Meßwerten ein Diagramm erstellen.

E 40

Zeichnen Sie das Diagramm ab und tragen statt der im Beispiel angenommenen Meßwerte Ihre eigenen ein. Damit können Sie ein eigenes „Eichdiagramm“ herstellen. Dieses Diagramm gilt natürlich nur für diese Schaltung und den augenblicklichen Alterszustand der Batterie.



E 41

Meß - Protokoll

E 42

Zeichnen Sie das Meßprotokoll E 42 und das Diagramm E 43 (ohne die im Beispiel eingetragene Kurve) auf einem getrennten Blatt ab, und tragen Sie Ihre gefundenen Werte ein. Ihre Werte werden wahrscheinlich nicht mit dem gezeichneten Beispiel übereinstimmen!

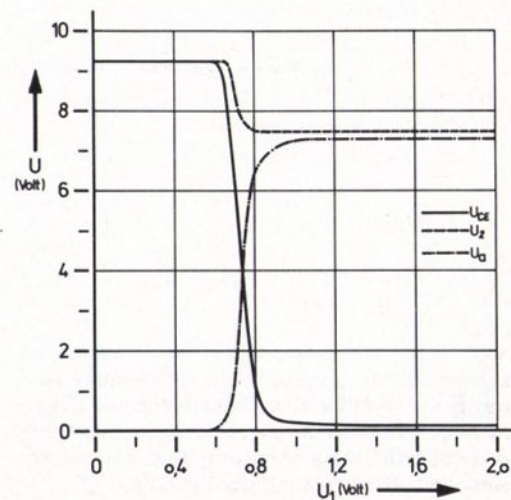
Die Spannung zwischen Basis und Emitter U_{BE} können Sie nicht direkt messen. Es wird Ihnen aber genügen, zu wissen, daß diese Spannung nicht über 0,75 Volt ansteigen kann; die Differenz zwischen der Steuerspannung U_1 und der Spannung U_{BE} fällt wegen des Basisstromes des Transistors am Widerstand R_3 ab.

Wichtig für das Schaltverhalten des Schaltstabes ist der Verlauf der Spannung an der Relaispule. Da Relaispule und Transistor in Reihe geschaltet sind, können wir die Spannung am „Arbeitswiderstand“ des Schaltkreises – unserer Relaispule – als Differenz zwischen Spannung U_2 und U_{CE} oder direkt zwischen Buchse „A“ und der oberen Buchse für den Anschluß des Fotowiderstandes messen.

Potentiometer - Stellung	U_1	U_{CE}	U_2	U_a
	(Volt)	(Volt)	(Volt)	(Volt)
$U_B =$	0			
	1			
	2			
Messung ausgeführt von:	2,25			
	2,50			
	2,75			
	3			
Datum:	4			
	5			
	6			
	7			
	8			
	9			

Schalt - Diagramm

E 43



5.2 MESSUNG MIT VERKLEINERTER BETRIEBSSPANNUNG

Die Spannung U_2 wollen wir ebenfalls in Abhängigkeit von U_1 messen und gestrichelt in das Diagramm einzeichnen. Wie können Sie diese Spannung messen? Warum sinkt sie etwas ab, wenn das Relais zieht?

V Versuchsergebnis: Bei geeigneter Dimensionierung der Schaltung genügt schon eine kleine Spannungsänderung von etwa 0,1 Volt im Steuerkreis, um eine Spannungsänderung am Arbeitswiderstand des Schaltkreises von 8 Volt zu bewirken.

Nun stellen wir noch fest, bei welcher Spannung U_a das Relais zieht und abfällt, und tragen diese beiden Kriterien als senkrechte, punktierte Linie ins Diagramm ein. Damit sind die wichtigsten Verstärker-Kennlinien ermittelt!

Noch ein kleiner Versuch: Stellen Sie das Potentiometer bitte so ein, daß U_a etwa 3 Volt ist, das Relais also gerade noch nicht oder gerade schon gezogen hat. Sie werden ein langsames Wandern des Zeigers feststellen, der Strom im Ausgangskreis bleibt also nicht konstant (= gleichbleibend). Halbleiter sind nämlich temperaturempfindlich. Erst nach einiger Zeit tritt Konstanz ein.

Mit zunehmender Verlustleistung steigt auch die Erwärmung im Innern des Transistors langsam an. Dadurch verschiebt sich die Kennlinie etwas. Bei sehr genau arbeitenden Schaltgeräten muß man aus diesem Grunde durch vermehrten Aufwand von elektrischen Bauelementen eine Temperaturkompensation vornehmen.

Nun wollen wir untersuchen, welchen Einfluß die Betriebsspannung U_B auf das Schaltverhalten unseres Schaltverstärkers hat.

Dazu schließen wir die sonst unveränderte Schaltungsanordnung des letzten Versuches statt an die Wechselfspannung an die Gleichspannung des Trafos an. Durch den Drehknopf am Trafo können wir verschiedene Spannungsstufen einstellen und mit unserem Voltmeter jeweils die Spannung an den Trafobuchsen messen. Wir markieren die einzelnen Stufen. Wir erinnern uns, daß das Voltmeter nicht die Spitzenspannung, sondern die mittlere Spannung anzeigt. (Siehe Seite 116). Bei Anschluß an Gleichspannung schalten wir also 2 Gleichrichter hintereinander.

In jeder Stufe stellen wir fest, bei welcher Steuerspannung U_1 die Umschaltung des Relais erfolgt. Dazu brauchen wir nur das im letzten Versuch geeichte Potentiometer zu drehen.

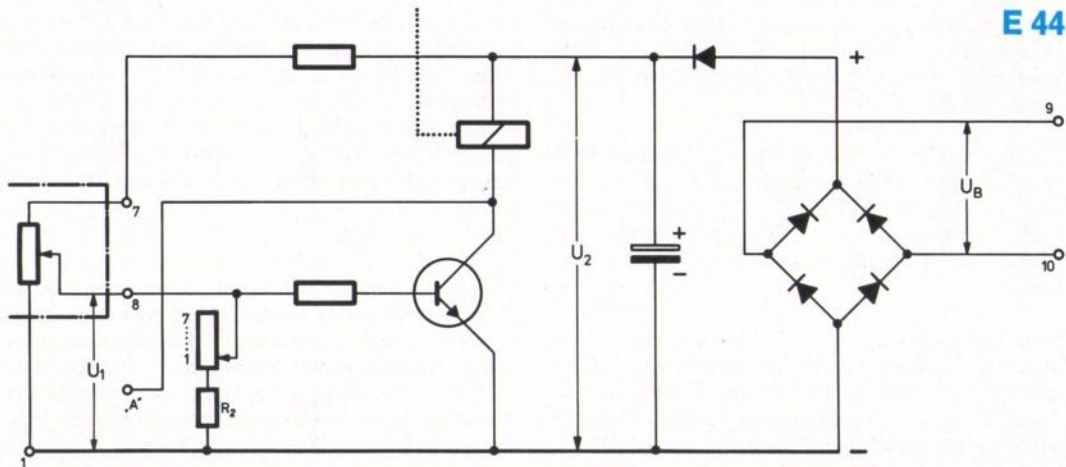
Ergebnis: Die Betriebsspannung U_B hat keinen wesentlichen Einfluß auf das Schaltverhalten, sofern eine bestimmte Mindestspannung nicht unterschritten wird. Wird diese aber unterschritten, so schaltet der Schaltverstärker überhaupt nicht mehr.

5.3 BETRIEB DES SPANNUNGSTEILERS MIT DEM SCHALTSTAB

Bei den bis jetzt durchgeführten Versuchen mit dem Schaltverstärker haben wir die Steuerspannung „extern“ zugeführt, d. h. von außen mit einer zusätzlichen Spannungsquelle erzeugt. Damit konnten wir in einfachster Weise das Verhalten des Transistors kennenlernen. Nun wollen wir den Spannungsteiler an die Betriebsspannung des Schaltstabes legen und so die zusätzliche Spannungsquelle sparen. (Schaltbild E 44)

Bauen Sie die Schaltung selbständig auf und stellen Sie fest, bei welcher Stellung des Potentiometers jetzt die Umschaltung des Relais erfolgt. Beachten Sie, daß Sie immer die Umschaltung vom „Relais abgefallen“ zum Zustand „Relais angezogen“ festhalten. Gilt die Eichung des Potentiometers aus dem letzten Versuch noch? (Antwort Seite 179)

Wiederholen Sie diesen Versuch mit verschiedenen großen U_B , also bei Anschluß des Schaltstabes an die veränderliche Gleichspannung des Trafos. Überlegen Sie, ob die Umschaltung der Relaiskontakte auch jetzt nahezu unabhängig von der Stellung des Abgriffes am Potentiometer ist. Erst dann beginnen Sie mit dem Versuch!



5.4 EINFACHE MESSUNGEN MIT FOTOWIDERSTAND

Nun steuern wir unseren Schaltverstärker nicht mehr mit dem von außen angeschalteten Spannungsteiler, sondern mit einem Spannungsteiler, der aus einem Fotowiderstand und dem in den Schaltstab eingebauten veränderlichen Widerstand besteht.

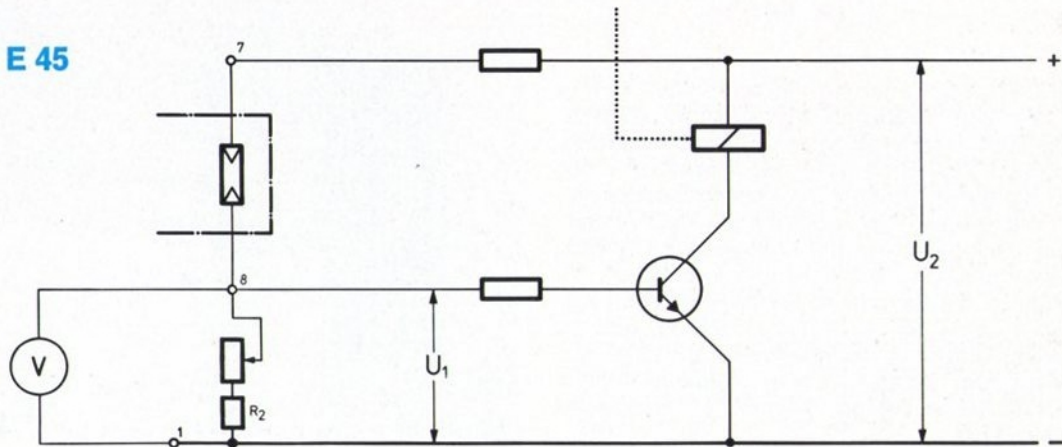
Das angeschaltete Voltmeter erlaubt uns, zu beobachten, wie sich die Steuerspannung mit der Beleuchtung des Fotowiderstandes ändert.

Beachten Sie bitte folgendes: Die Steuerspannung U_1 ist die Spannung, die am einstellbaren Widerstand und an dem in Reihe dazu geschalteten Schutzwiderstand R_2 abfällt. Den veränderlichen Widerstand R_1 stellen wir zunächst auf „1“. Damit hat er den Wert von 0 Ohm. Wirksam ist in diesem Falle also nur der Schutzwiderstand R_2 mit etwa 220 Ohm. Dann variieren (verändern) wir R_1 und beleuchten den Fotowiderstand wieder unterschiedlich. Sicherlich fällt Ihnen auf, daß die Umschaltung des Relais jetzt bei anderen Helligkeitswerten als bei den früheren Versuchen erfolgt.

Sie sollten auch untersuchen, welchen Einfluß das Aufsetzen einer schwarzen Störlichtkappe oder eines großen Störlichttubuses auf die Ansprechempfindlichkeit der Schaltung ausübt.

Bevor wir aber exakte Untersuchungen mit einem Fotowiderstand durchführen, sollten Sie sich noch etwas mit den Grundlagen der Lichttechnik anfreunden. Erst dann wollen wir die Schaltabhängigkeit von der Beleuchtungsstärke auf der lichtempfindlichen Schicht des Fotowiderstandes messen.

E 45



6. GRUNDLAGEN DER LICHTTECHNIK

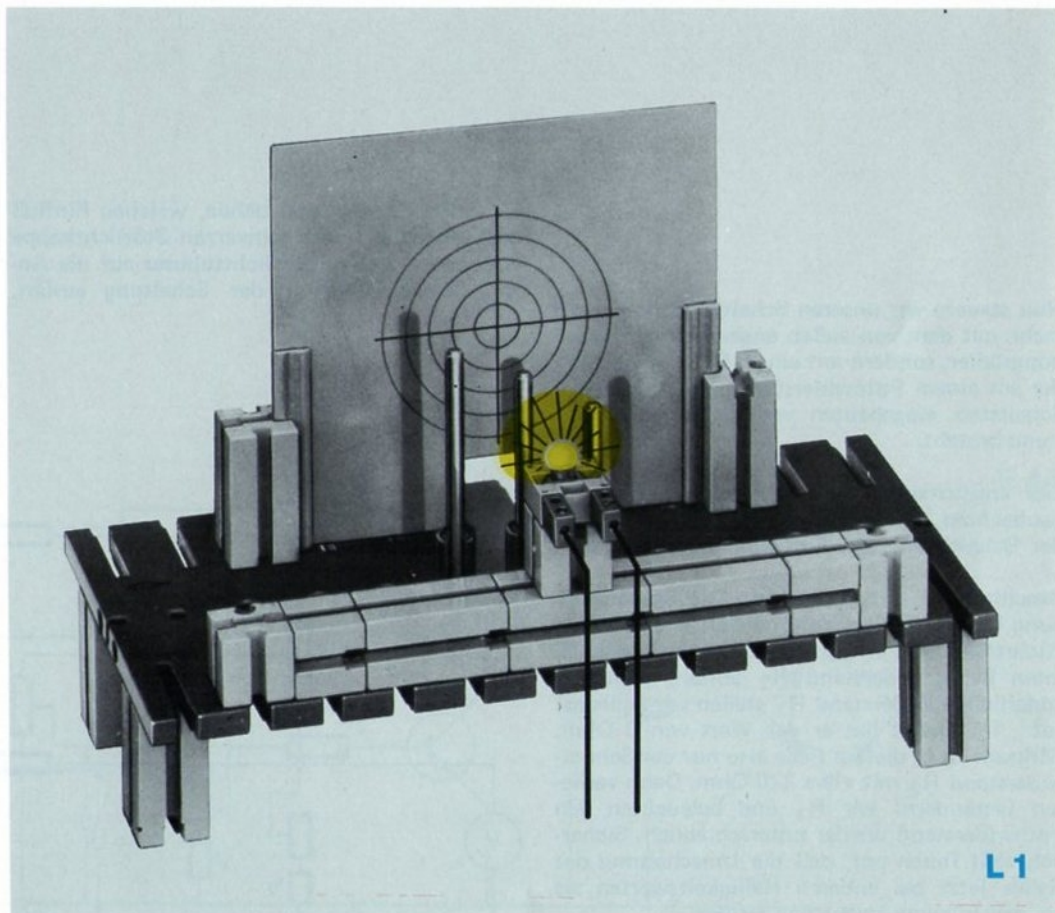
6.1 LICHTQUELLEN

Es gibt natürliche Lichtquellen, wie die Sonne, und künstliche, wie unsere fischertechnik-Glühlampe oder Leuchtstoff-Lampen usw. Die meisten Lichtquellen sind glühende Körper; es gibt jedoch auch kaltleuchtende Körper. Diese leuchten auf Grund von Lumineszenz oder Fluoreszenz.

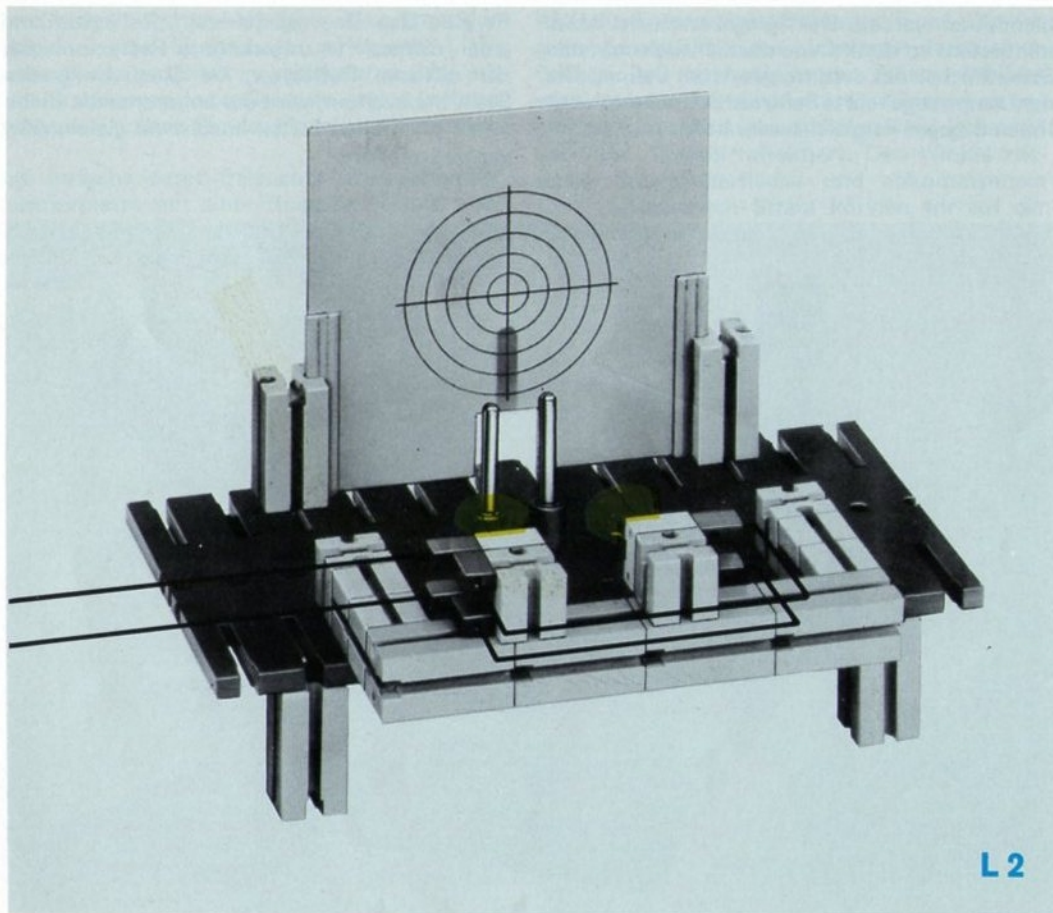
Die Lichtfarbe kann sehr unterschiedlich sein. Sie kann vom dunklen Orange bis zum hellsten Weiß reichen.

Licht an sich ist ebensowenig wie Elektrizität sichtbar. Man sieht nur die Lichtquelle und den von dieser Lichtquelle beleuchteten Gegenstand. Die von einer Lichtquelle ausgehenden Lichtstrahlen breiten sich geradlinig aus.

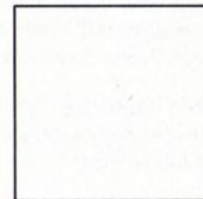
Durch einen einfachen Versuch wollen wir uns davon überzeugen. Im Versuchsaufbau L 1 beleuchtet eine Kugellampe 3 Stäbe (fischertechnik-Achsen). Diese erzeugen 3 Schattenbilder. Diese stehen – von der Lampenwendel aus gesehen – genau hinter den aufgestellten Achsen. Im Versuchsaufbau L 2 erzeugen wir mit Hilfe von 2 Lampen Schattenbilder von 2 Stäben. Wir können die Lampen so verschieben, daß insgesamt nur 3 Schattenbilder entstehen, weil die beiden mittleren Schattenbilder genau zusammenfallen. Das mittlere Schattenbild ist dunkler als die beiden äußeren. Warum? (Antwort siehe Seite 179)



6.2 LICHTABSORPTION



L 2



Bringen Sie obige 2 Quadrate so unter eine Lampe, daß beide gleich weit von der Lichtquelle entfernt sind und infolgedessen gleich viel Licht erhalten. Warum erscheint unserem Auge das eine hell und das andere dunkel?

Die Erklärung wissen Sie sicher bereits: Der dunkel erscheinende Körper „verschluckt“ einen großen Teil des Lichtes, während der helle dies gar nicht oder in wesentlich geringerem Maße tut. Der schwarze, matte Körper behält bis zu 99% der auf ihn fallenden Lichtenergie und verwandelt diese in Wärme. Der Physiker sagt nicht: „Der Körper schluckt Licht“, sondern „der Körper absorbiert Licht“.

Der Teil der Lichtes, der nicht absorbiert wird, wird „reflektiert“ (= zurückgeworfen). Bei weißem Papier sind dies etwa 70% des Lichtes; die restlichen 30% werden absorbiert.

6.3 LICHTREFLEXION

Praktisch jeder Körper reflektiert einen Teil des auf ihn fallenden Lichtes, wenn auch in sehr unterschiedlichem Maße. Würde ein Körper nicht reflektieren, könnten wir ihn auch nicht sehen.

Ein einfacher Versuch soll uns zeigen, daß es zwei grundsätzlich verschiedene Arten der Reflexion gibt.

Bild L 3 zeigt die Versuchsanordnung. Eine Kugellampe beleuchtet eine aus Bausteinen und einem Spiegel bestehende Platte. Zum Versuch selbst müssen wir den Raum ziemlich dunkel machen. Sie stellen die Versuchsanordnung so auf, daß Ihre Augen direkt über der grauen Zentrierplatte sind und in Richtung Spiegel blicken.

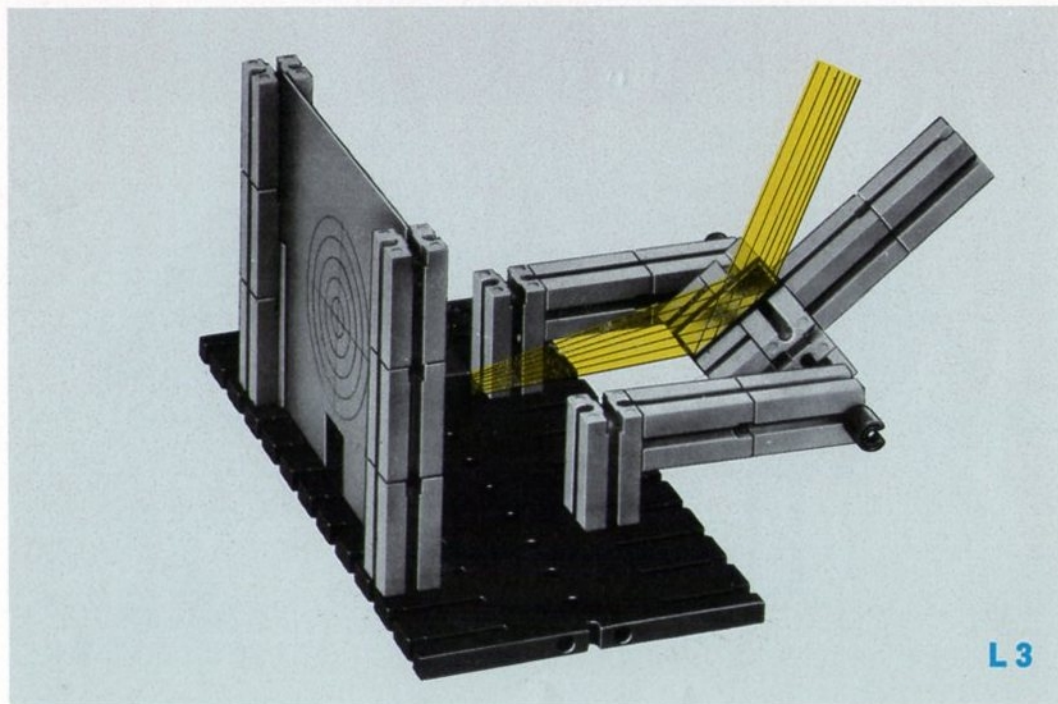
Der Stein wird Ihnen immer gleich grau erscheinen, ganz gleich welchen Winkel die Steinoberfläche zur Lampe einnimmt.

Völlig anders verhält sich der Spiegel. Die Spiegelfläche wird in Ihren Augen nur in einer ganz bestimmten Stellung hell aufleuchten. In allen anderen Stellungen erscheint der Spiegel dunkler als der Stein.

Nun stellen Sie den Spiegel so, daß er möglichst viel Licht der Lampe auf die hinter ihr aufgebaute Zentrierplatte wirft. Die ganze Anordnung drehen Sie so, daß Sie von der Seite auf den Spiegel sehen, ohne von der Lampe direkt ge-

blendet zu werden. Der Spiegel erscheint Ihnen mindestens so dunkel wie die nichtbeleuchteten Seitenflächen des daruntergesetzten Steines. Die der Lampe zugekehrte Seite des Steines erscheint Ihnen dagegen vergleichsweise hell.

Es gibt also eine „gerichtete“ Reflexion und eine „diffuse“ (= ungerichtete Reflexion). Bei der diffusen Reflexion, die Sie beim grauen Stein beobachten, wird der ankommende Lichtstrahl nach allen Seiten annähernd gleichmäßig verteilt reflektiert.



6.4 REFLEXIONSWINKEL

Der Spiegel dagegen hat – wie alle glänzenden Körper – die Eigenschaft, gerichtetes Licht auch wieder gerichtet zu reflektieren. Um mit dem Strahlengang von Spiegeln etwas vertraut zu werden, sollten Sie das Modell L 4 aufbauen.

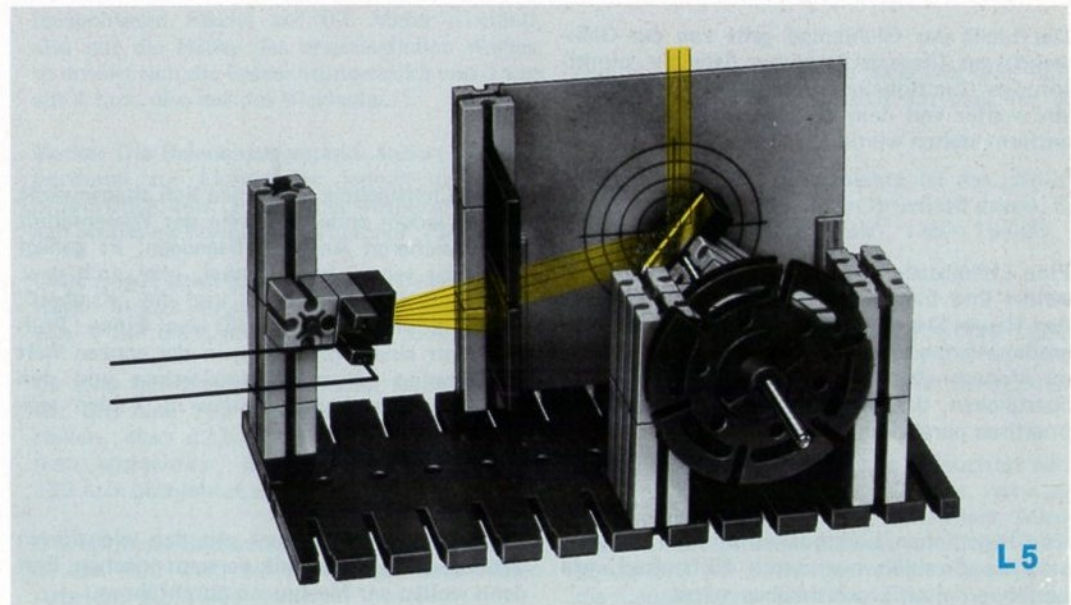
Ihre Aufgabe lautet: Beleuchte beide Seiten der Zentrierplatte mit einer Kugellampe und zwei Spiegeln möglichst gleich hell. (Die Abbildung zeigt nur eine ganz grobe Näherung der richtigen Lösung.)



Wir bauen Versuchsanordnung L 5 auf. Die Kugellampe schickt einen Lichtstrahl durch einen Schlitz, der durch die beiden Platten gebildet wird, auf die Zentrierplatte. Der Spiegel ist um eine waagerechte Achse drehbar. Der Lichtstrahl wird vom Spiegel reflektiert. Den Winkel zwischen Spiegeloberfläche und ankommendem bzw. reflektiertem Strahl können wir auf der Zentrierplatte messen.

Wir stellen fest: Ein Lichtstrahl, der unter einem bestimmten Einfallswinkel auf einen Spiegel fällt, wird unter demselben Winkel vom Spiegel reflektiert.

Damit der Spiegel nicht verkratzt werden kann, ist beim fischertechnik-Planspiegel die Rückseite des Glases verspiegelt. Deshalb findet die Reflexion auf der Unterseite des Spiegels statt.



6.5 PARALLELE LICHTSTRAHLEN

Beim letzten Versuch haben wir ganz deutlich gesehen, daß die Begrenzung des Lichtstrahles hinter dem Schlitz nicht genau parallel verlief. Mit zunehmender Entfernung vom Schlitz verbreiterte sich das „Strahlenbündel“ immer mehr.

Das Licht der Glühlampe geht von der Glühwendel aus. Diese darf man nur dann als „punktförmige“ Lichtquelle bezeichnen, wenn sie sehr viel weiter von dem zu beleuchtenden Objekt entfernt stehen würde.

Eine Lichtquelle – auch „Strahler“ genannt – sendet ihre Lichtstrahlen radial nach außen in den Raum. Das gilt auch für die Sonne. Bei dem großen Abstand dieses Strahlers kann der einzelne Mensch aber nur einen so kleinen Raum überblicken, daß die Strahlen in diesem Raum praktisch parallel eintreffen.

Von künstlichen Lichtquellen können wir aber parallele Strahlen nur durch Hilfsmittel, wie Linsen, erhalten. Doch darüber später.

6.6 LICHTTECHNISCHE BEGRIFFE

In der Lichttechnik kann man sich ebensowenig wie in jedem anderen Zweig der Wissenschaft mit unsicheren Angaben begnügen. Es genügt nicht, zu sagen: hell, dunkel, klar, trüb usw. Man muß die „Helligkeit“ und die „Klarheit“ messen können. Messen heißt also: Einen „Prüfling“ mit einem geeichten, in der ganzen Welt anerkannten „Normal“ vergleichen und den Unterschied zwischen beiden in Zahlen ausdrücken.

Zunächst wollen wir uns mit den wichtigsten Größen der Lichttechnik vertraut machen. Erst dann wollen wir Messungen durchführen.

6.6.1 Die Lichtleistung Φ

Die Lichtleistung, die ein Strahler abgibt, bezeichnet man als Lichtstrom. Damit ist die von dem Strahler insgesamt nach allen Seiten in einer Sekunde abgegebene Lichtmenge gemeint. Die Maßeinheit ist das „Lumen“.

Eine 100 Watt Haushaltsglühlampe gibt einen Lichtstrom von knapp 1.500 Lumen ab. Diese Zahl gibt uns einen Anhaltspunkt für die Einheit der Lichtleistung. (Das Zeichen Φ ist ein griechischer Buchstabe. Man spricht ihn aus als „phi“.)

Ein Strahler gibt im allgemeinen sein Licht nicht nach allen Seiten gleichmäßig verteilt ab. Deswegen benötigt man zur Messung des Lichtstromes eines Strahlers eine besondere Meßeinrichtung, eine große, innen mattweiße Hohlkugel. In ihr wird alles Licht diffus reflektiert und deshalb ist die Innenfläche gleichmäßig beleuchtet.

Mit diesem Kunstgriff gelingt es, den Gesamtlichtstrom eines Strahlers zu messen. Man mißt einfach die Beleuchtungsstärke (siehe später) der Innenwand dieser „Olbricht'schen Kugel“ und errechnet die Lichtleistung.

6.6.2 Die Lichtstärke I

Früher benutzte man als „Normal“ eines Strahlers die Leuchtkraft einer bestimmten Dochtlampe. Heute gilt als „Normal“ eine glühende Platinfläche (im Schmelzpunkt von 1.768°C) mit einer Fläche von 1 Quadratzentimeter. Eine solche Fläche hat eine Lichtstärke von 60 „Neuen Kerzen“. 1 Neue Kerze nennt man auch 1 „Candela“. Abgekürzt schreibt man cd.

Zusammenhang zwischen Lichtstärke und Lichtstrom:

Ein Strahler mit einer Lichtstärke von 1 cd gibt in den Raumwinkel von 1 sr (= 1 Ster-Radian) einen Lichtstrom von 1 Lumen ab. 1 sr ist eine 1 m^2 große Teilfläche aus der gesamten Oberfläche einer Kugel mit 1 Meter Radius (in deren Mittelpunkt die Lichtquelle steht).

Unter der – nicht ganz richtigen – Annahme, daß eine 100 Watt/220 Volt Glühlampe nach allen Seiten gleichmäßig Licht aussendet, hat diese Lampe folglich eine Lichtstärke von $1.500 : 4 \pi = 1.500 : 12,5 = 120\text{ cd}$.

6.6.3 Die Beleuchtungsstärke E

Die Beleuchtungsstärke sagt aus, wieviel Licht auf eine beleuchtete Fläche fällt. Sie wird in „Lux“ gemessen. Strahlt eine Lichtquelle mit einer Lichtstärke von 1 Candela auf eine in 1 Meter Entfernung dazu senkrecht aufgestellte Fläche, so wird die Mitte dieser Fläche mit 1 Lux beleuchtet. Hat die Lampe 2 Candela, so beträgt die Beleuchtungsstärke 2 Lux.

Verkleinert man den Abstand einer mit 1 Lux beleuchteten Fläche auf 0,5 Meter Abstand, also auf die Hälfte des ursprünglichen Wertes, so erhöht sich die Beleuchtungsstärke von 1 Lux auf 4 Lux, also auf das Vierfache.

Merke: Die Beleuchtungsstärke ändert sich proportional zur Lichtstärke, jedoch umgekehrt proportional zum Quadrat der Entfernung. Können Sie das als Formel hinschreiben? (Seite 179)

Genausogut kann man sagen: Die Beleuchtungsstärke 1 Lux entsteht, wenn auf eine Fläche von 1 m^2 ein Lichtstrom von 1 Lumen fällt.

Da eine Hohlkugel mit 1 Meter Radius, in der wir uns eine 100 Watt-Lampe brennend vorstellen, etwa $12,5\text{ m}^2$ Innenfläche hat, kann man ausrechnen, daß diese Innenfläche mit 120 Lux beleuchtet wird.

Die optimale Beleuchtungsstärke zum Lesen ist 50 bis 100 Lux; bei schwierigen und feinen Arbeiten bis 1.000 Lux.

6.6.4 Leuchtdichte B

Den Techniker interessiert auch noch die „Leuchtdichte“, die eine leuchtende Fläche aufweist. Dabei ist es gleichgültig, ob diese leuchtende Fläche „selbstleuchtend“, d. h. ein Strahler ist oder von einem anderen Strahler beleuchtet wird.

$$\text{Leuchtdichte} = \frac{\text{Lichtstärke der leuchtenden Fläche}}{\text{Größe der leuchtenden Fläche}}$$

Die „Leuchtdichte“ eines Strahlers oder eine beleuchteten Fläche ist also ein Maß für die „Flächenhelligkeit“.

Die Einheit der Leuchtdichte ist das „Stilb“. Meist verwendet man einen Bruchteil davon, das „Apo-Stilb“, abgekürzt „asb“. $1\text{ sb} = 10.000 \cdot \pi = 31.400\text{ asb}$.

Beispiel: Eine innen mattierte 100 Watt-Lampe mit einem Durchmesser von 6 cm hat etwa 100 cm^2 leuchtende Fläche. Die mittlere Leuchtdichte ist $1,2\text{ sb} = 38.000\text{ asb}$.

Eine Fläche, die mit 100 Lux beleuchtet wird, hat eine Leuchtdichte von 100 asb, wenn das einfallende Licht 100%-ig reflektiert würde. Werden aber 30% des Lichtes von dieser Fläche absorbiert, wie z. B. von weißem Papier, so ist die Leuchtdichte auf dieser Fläche nur 70 asb.

7. MESSMETHODEN DER LICHTTECHNIK

7.1 VISUELLER BELEUCHTUNGSSTÄRKE-VERGLEICH

Als man die Umwandlung von Lichtenergie in elektrische Energie, z. B. mit Hilfe eines Fotowiderstandes, noch nicht kannte, verglich man mit dem Auge (daher die Bezeichnung: „visuell“) das zu untersuchende Objekt (= Prüfling) mit einem Normal (= Lampe mit bekannter Lichtstärke).

Das Auge ist ein sehr schlechtes Meßgerät für lichttechnische Größen. Es hat nämlich nur ein sehr bescheidenes „Erinnerungsvermögen“! Deshalb muß man bei einer solchen Meßmethode den Prüfling und das Normal solange gegeneinander verschieben oder „abgleichen“ (wie der Techniker sagt), bis beide im Auge des Menschen gleichzeitig den gleichen Helligkeitseindruck hervorrufen. Diese Methode macht dann Schwierigkeiten, wenn die Lichtfarben der zu vergleichenden Lichtquellen sehr unterschiedlich sind. Eine Untersuchungsmethode zeigt uns die Skizze L 6.

Bezeichnet man die Beleuchtungsstärke, die das Normal auf der Beobachtungsfläche hervorruft, mit E_1 und diejenige, die der Prüfling erzeugt, mit E_2 , dann ist im Fall des „Abgleichs“ $E_2 = E_1$.

Die Entfernung zwischen Lampen und Beobachtungsfläche nennen wir l_1 und l_2 . Wir können die Abstände in Millimeter oder der Einfachheit halber in „Steinlängen“ (zu je 30 mm) messen.

Die Lichtstärke der Lampe 1 wollen wir in der gewählten Ausstrahlungsrichtung als bekannt annehmen. Kennzeichnen Sie bitte die Lampe 1; wir benutzen sie auch später als unser „Normal“.

Da sich die Lichtstärken bei Abgleich zueinander wie die Quadrate der Abstände verhalten, können wir die Lichtstärke der Lampe 2 ausrechnen:

$$I_2 = I_1 \cdot \left(\frac{l_2}{l_1}\right)^2 \quad \text{wenn } E_2 = E_1$$

$E_1 = E_2$, wenn in unserem Auge beide Flächen gleich hell erscheinen.

I_2 erhalten wir als Verhältniszahl, wenn wir $l_1 = 1$ setzen. Die Lichtstärke der Lampe 2 ermitteln wir also als „relative Lichtstärke“.

Wir wollen diese Methode einmal ausprobieren. Dazu bauen wir uns eine „Optische Bank“. Wir werden sie später immer wieder benötigen. Sie besteht bei unserem Versuch aus zwei parallelen Stahlschienen, auf denen „Reiter“ – das sind die Träger der optischen Bauelemente – verschoben werden können.

Das Prinzip zeigt uns L 6, die Versuchsanordnung Bild L 7. Eine „Normal-Lampe“ und die zu untersuchende Lampe beleuchten jeweils eine Seite eines dachförmig gefalteten mattgrauen Kartons. (Sie finden diesen in der Tasche dieses Buches.) Auf den Schienen können wir die zwei Lampen (Kappen abgenommen) so lange verschieben, bis die beiden Kartonflächen dem Auge gleich hell erscheinen. Über den Lampen und der Vergleichsfläche sehen wir Abdeckungen vor, um Blendungen durch die Lampen auszuschalten.

Wer ganz sorgfältig arbeiten will, muß nach unten und nach den Seiten die ganze Anordnung mit mattschwarzem Papier auskleiden. Für unsere einfachen Versuche ist dies aber nicht unbedingt nötig.

Zunächst vergleichen wir zwei fischertechnik-Kugellampen, die Sie parallel an unseren Trafo schalten. Mit Rücksicht auf spätere Versuche wählen wir die Wechselspannungsbuchsen. Die Lampe, die wir als unser „Normal“ verwenden wollen, entfernen wir etwa 4 x 30 mm, das sind 4 „Steinlängen“, von der Vergleichsfläche. Dann verschieben wir die andere Lampe so lange, bis die beiden Flächen gleich hell erscheinen. Den Versuch führen wir am besten in einem abgedunkelten Raum durch, damit Fremdlicht keinen Einfluß haben kann.

Durch Verschieben der zweiten Lampe haben wir erreicht, daß die Beleuchtungsstärken auf den beiden Flächen gleich groß sind. Jetzt können wir die relative Lichtstärke der Lampe 2 in der geprüften Ausstrahlungsrichtung ausrechnen.

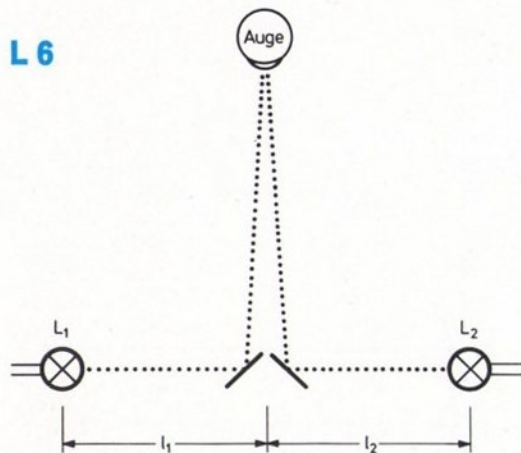
Um welchen Faktor ist die Lichtstärke der Lampe 2 größer als die Lichtstärke der Lampe 1?

Das Ergebnis kann kleiner oder größer als 1,0 sein.

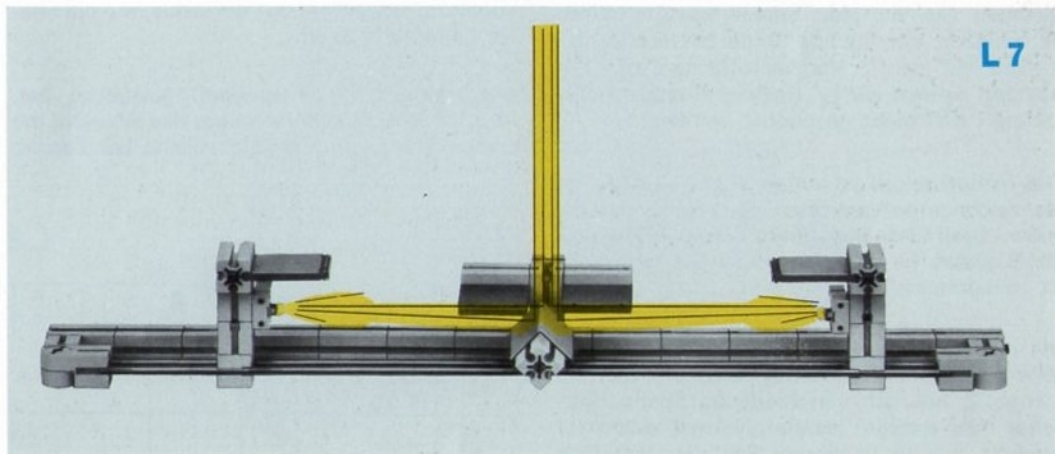
Über die „absolute“ Lichtstärke der Lampen (gemessen in Candela) können wir nichts aussagen. Warum nicht? Welche Methode für die Messung der „absoluten“ Lichtstärke bietet sich an? (Antwort siehe Seite 179.)

Bei späteren Versuchen müssen Sie beachten, daß Sie Ihr Normal immer in dieser Ausstrahlungsrichtung benutzen.

L 6



L 7



7.2 LAMPENHELLIGKEIT UND BETRIEBSSPANNUNG

In einem neuen Versuch wollen wir die Abhängigkeit der Lichtstärke einer Lampe von deren Betriebsspannung untersuchen. Dazu müssen wir unsere „Normal“-Lampe 1 mit einer gleichbleibenden Spannung betreiben und die zweite Lampe, deren relative Lichtstärke bei Spannungsgleichheit mit der Vergleichslampe Sie aus dem letzten Versuch schon kennen, an verschiedenen hohen Spannungen legen und dabei die Veränderung der Lichtstärke messen. Sie schalten sie zu diesem Zweck an die Gleichspannungsbuchsen des Trafos und ermitteln die Lichtstärke bei den verschiedenen Schaltstufen des Trafos. Wer ein Voltmeter besitzt, kann die Spannung der einzelnen Stufen messen und notieren.

Gleichen Sie für jede Spannungsstufe durch Verschieben der Lampe 2 die Beleuchtungsstärken auf den 2 Vergleichsflächen ab. Den Abstand nennen wir l_2' (spricht: el-zwei-strich). Lampe 1 darf nicht verschoben werden!

Das Meßprotokoll ist schon vorbereitet (L 8). Sie zeichnen es vergrößert ab, ebenso das daneben abgebildete Diagramm. Beachten Sie bitte den Maßstab für die relative Lichtstärke I_{rel} . Er ist „quadratisch“ gewählt.

Die relative Lichtstärke I_{rel} soll in diesem Beispiel also nicht der Faktor sein, um den die Lampe 2 bei den verschiedenen Spannungen heller oder dunkler als die „Normal“-Lampe 1 leuchtet. I_{rel} ist in diesem Fall das Verhältnis

der Lichtstärke der Lampe 2 bei irgendeiner Betriebsspannung zu der Lichtstärke derselben Lampe bei Betrieb an den 6 V Wechselspannungsklemmen unseres Trafos. Wir messen also die Abhängigkeit der Lichtstärke von der Betriebsspannung! Die Lampe L1 dient in diesem Fall lediglich als (nahezu) konstant bleibende Vergleichslichtquelle.

Sie könnten für jede Trafo-Stellung bzw. -Spannung nach der auf Seite 136 angegebenen Formel den Wert für I_{rel} bestimmen und ins Diagramm eintragen.

Eleganter ist es, nur $l_2' : l_2$ auszurechnen und im Diagramm vorab eine zweite Skala (für diesen Verhältniswert) anzugeben. Abgelesen wird jedoch im Diagramm auf der Skala, die die relative Lichtstärke angibt.

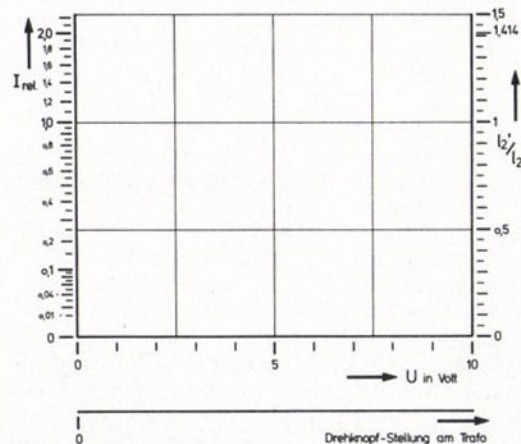
Wer rationell (= zeitsparend) gearbeitet hat, wird bei Beginn des Versuches den Abstand der Lampe 2 von der Vergleichsfläche bei Betrieb

mit 6 V \sim auf einen ganzzahligen Wert gebracht haben und zum Abgleich mit der Lampe 1 letztere verschoben haben. Die Ausrechnung von $l_2' : l_2$ kann dann im Kopf vorgenommen werden.

Unser Versuch zeigt, daß die Lichtstärke der Lampe mit zunehmender Spannung sehr stark ansteigt. Leider sinkt natürlich auch mit der damit einhergehenden Erhöhung der Temperatur des Glühfadens die Lebensdauer der Lampen beträchtlich ab; deshalb sollten Sie diese niemals mit höherer Spannung als nötig betreiben.

L 8

l_2 wenn $U=6V$	Trafo - Stellung	Nr.	1	2	3	4	5
.....	Spannung U- Volt						
.....	Abgleich bei $l_2 =$ mm						
.....	$l_2 / l_2' =$						
	$I_{relativ} = (l_2 / l_2')^2$						



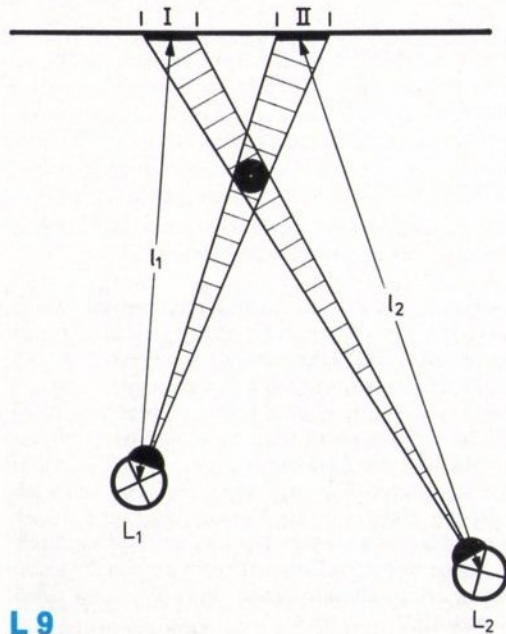
7.3 EIN ANDERES VISUELLES VERFAHREN ZUM VERGLEICH VON LICHTSTÄRKEN

Bei einem anderen Meßverfahren vergleicht man die Helligkeit zweier Schattenbilder. Das Prinzip ist in L 9 und die Meßanordnung in L 10 gezeigt. Zwei Lampen werfen Licht auf einen Stab. Hinter diesem ist eine helle Platte aufgestellt. Nun verschiebt man den auf den 2 Schienen verschiebbaren Prüfling so lange, bis die beiden Schatten gleich dunkel sind. Durch Schwenken der Lampen können Sie die beiden Schattenbilder genau nebeneinander bringen.

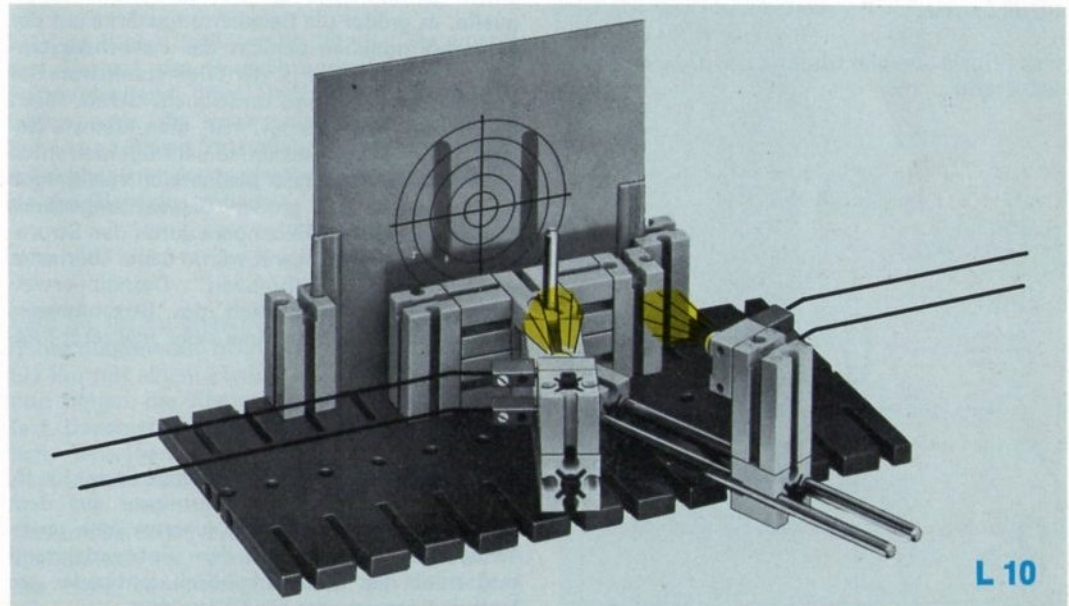
Auch mit dieser Meßmethode können Sie nicht die manchmal beträchtlichen Unsicherheiten beim Abgleich der 2 Beleuchtungsstärken verringern, wenn die Lichtfarben der 2 Lampen sehr verschieden sind. Dies ist erst bei der elektrischen Messung möglich.

Wie errechnet man die Lichtstärke der zweiten Lampe, wenn die der Lampe 1 bekannt ist? (Lösung siehe Seite 179)

Bestimmen Sie mit dieser oder der vorher beschriebenen Methode, um wieviel größer die Lichtstärke einer Linse Lampe in der Hauptausstrahlungsrichtung ist.



L 9



L 10

7.4 ELEKTRISCHE MESSUNG DER BELEUCHTUNGSSTÄRKE

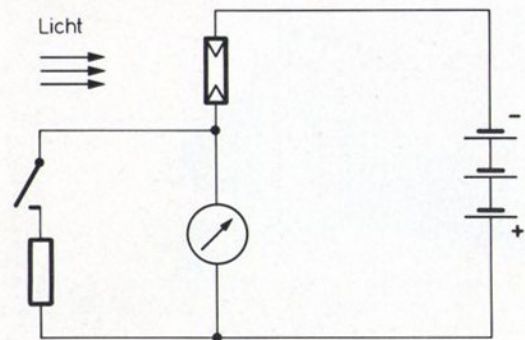
7.4.1 Prinzip

Historisch gesehen ergab sich für die Messung von lichttechnischen Größen eine beträchtliche Vereinfachung, als es gelang, lichtelektronische Wandler zu bauen. Mit deren Hilfe kann man Licht auf elektrischem Wege messen.

Ein einfaches Verfahren zur Messung der Beleuchtungsstärke wollen wir nun kennenlernen. Für dieses „Lux“-Meter benötigen wir einen Strommesser.

Das Prinzip der elektrischen Lichtmessung zeigt Schaltbild L 11:

L 11



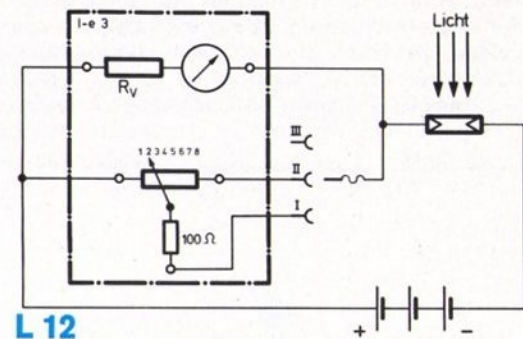
Den Einfluß der Lichtfarbe wollen wir nicht berücksichtigen. Mit Hilfe von Filtern aus farbigem Glas könnten wir die Empfindlichkeit des Lichtaufnehmers an die Farbempfindlichkeit unseres Auges anpassen.

Wir schalten einen Fotowiderstand in Reihe mit einem Strommesser an eine Gleichspannungsquelle. Je größer die Beleuchtungsstärke auf der lichtempfindlichen Schicht des Fotowiderstandes ist, umso kleiner ist der Widerstandswert des Fotowiderstandes und umso mehr Strom fließt durch den Strommesser. Will man kleinste Beleuchtungsstärken messen, so benötigt man einen Strommesser mit einem Meßbereich von einigen Mikroampere. Bei großer Beleuchtungsstärke fließen aber einige Milliampere durch den Stromkreis. Das „A-Meßgerät“ würde dabei überlastet werden und „durchbrennen“. Deshalb erweitern wir den Meßbereich des Strommessers durch Parallelschalten einer oder mehrerer kleinen Widerstände.

Besitzt man nur einen Spannungsmesser, z. B. den fischertechnik-Spannungsmesser aus dem Ergänzungskasten I-e 3, so schaltet man einen Widerstand in Reihe mit dem Fotowiderstand und mißt den Spannungsabfall, entweder am Fotowiderstand oder am Widerstand.

7.4.2 Luxmeter

Mit dem fischertechnik-Spannungsmesser können wir das Luxmeter nach Schaltung L 12 bauen. Es hat 3 Meßbereiche.



Als Widerstand R benutzen wir das Potentiometer im Spannungsmesser-Gehäuse.

Beleuchtet man den Fotowiderstand sehr stark, so wird der Widerstand des Lichtaufnehmers etwa 100 - 500 Ohm betragen. Günstigste Meßverhältnisse bekommen wir, wenn wir in diesem Falle R etwa 250 Ω groß machen (Meßbereich I). Für die Messung mittlerer Beleuchtungsstärken wählen Sie den Meßbereich mit $R = 1.000 \text{ Ohm}$. Sie benutzen also in diesem Fall den Mittelabgriff gar nicht. Für die Messung kleiner Beleuchtungsstärken schalten Sie das Voltmeter direkt in Reihe mit dem Fotowiderstand; das Potentiometer ist in diesem Falle ohne Wirkung (Meßbereich III).

Die Modell-Abbildung zeigt Ihnen, wie Sie Ihr Luxmeter aufbauen können. Als Spannungsquelle benutzen Sie am besten einen fischer-technik-Batteriestab oder die Gleichspannungsbuchsen des Trafos.

Da Ihnen kein Eichnormal, mit dem Sie Ihr Luxmeter eichen könnten, zur Verfügung steht, müssen Sie sich für die Eichung mit ein paar Standardwerten behelfen:

Halten Sie die lichtempfindliche Schicht Ihres Fotowiderstandes (ohne Störlichtkappe) gegen den nicht bewölkten Himmel, aber so, daß die Sonne nicht direkt auf den Fotowiderstand scheinen kann, so wird sie im Sommer zwischen 8 und 16 Uhr etwa mit 10.000 Lux beleuchtet; im Winter dagegen nur mit 5.000 Lux (zur Mittagszeit).

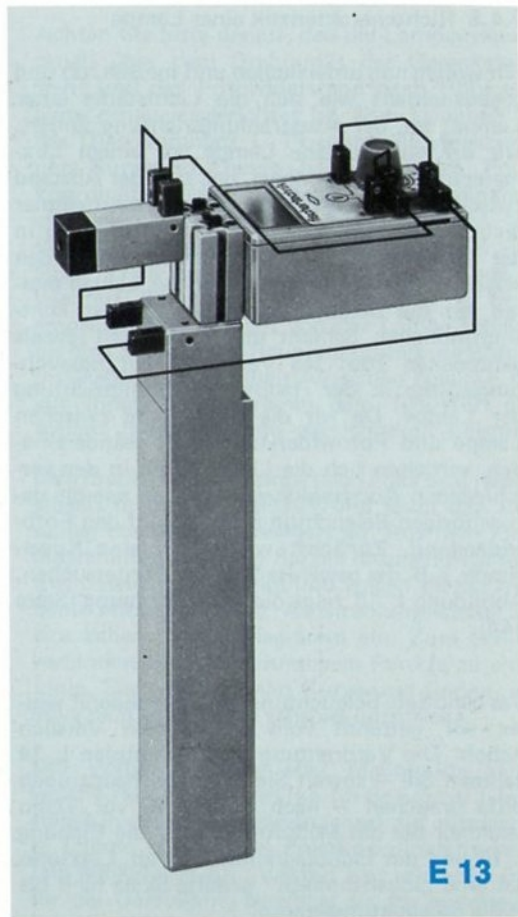
Eine neue 100 Watt Glühlampe (ohne Lampenschirm im Raum aufgestellt) mit innen matter Oberfläche beleuchtet unseren in einer Entfernung von 1 m aufgestellten Fotowiderstand mit 150 Lux. Dieser Wert gilt nur, wenn der Raum helle Wände und Decken hat und nicht allzu groß ist. Würde man die Lampe dagegen im Freien aufstellen, also die Reflexion von den Zimmerwänden ausschalten, so hätten wir nur 120 Lux auf dem Fotowiderstand bei einer Entfernung von 1 Meter. Bei 3 m Entfernung sind es dann noch 17 Lux und bei 50 cm Abstand schon 500 Lux, bei 25 cm Abstand steigt die Beleuchtungsstärke auf 2.000 Lux. Mit diesen

Angaben können Sie Ihr Luxmeter für unsere Zwecke ausreichend genau eichen. (Bei 3 Meter Entfernung spielt die Raumreflexion eine größere, unter 0,5 Meter kaum noch eine Rolle.

Falls es Ihnen Spaß macht, können Sie einmal den Verlauf der Beleuchtungsstärke auf den Fotowiderstand über einen ganzen Tag festhalten oder die unterschiedlichen Werte bei Sonne und Regen feststellen. Ihr Luxmeter muß dabei aber immer den gleichen Standort und die gleiche Richtung einhalten.

Falls Sie Ihr Luxmeter einmal als fotografischen Belichtungsmesser benutzen wollen, vergleichen Sie ihn mit einem käuflichen Belichtungsmesser und halten die Eichwerte in einem Protokoll fest. Beachten Sie dabei, daß Sie hernach wirklich denselben Fotowiderstand, den Sie zur Eichung benutzt haben, verwenden.

Setzen Sie bitte eine Störlichtkappe vor den Lichtaufnehmer, damit bei Ihren Aufnahmen das helle Himmelslicht nicht zu Meßfehlern führt, aber schon bei der Eichung des Luxmeters!



E 13

7.4.3 Richtcharakteristik einer Lampe

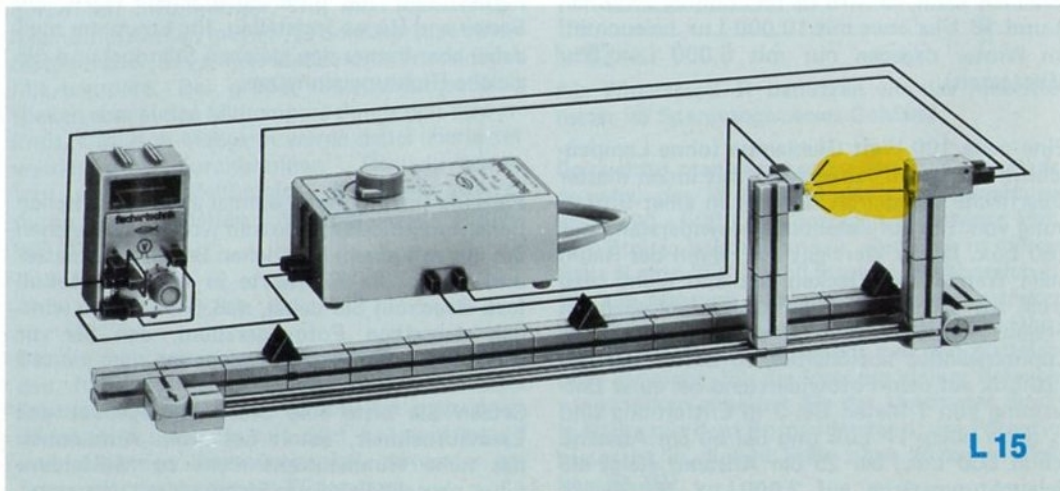
Wir wollen nun untersuchen und messen, ob und gegebenenfalls wie sich die Lichtstärke einer Lampe mit der Ausstrahlungsrichtung ändert. Wir drehen also eine Lampe vor einem Luxmeter und beachten dabei, daß sich der Abstand zwischen Lampenwendel und Lichtaufnehmer nicht ändert. Die Lampe muß immer genau in der Achse des Lichtaufnehmers stehen. In den verschiedenen Winkelstellungen der Lampe messen wir die Beleuchtungsstärke auf der lichtempfindlichen Schicht und setzen den jeweils gefundenen Wert ins Verhältnis zur Beleuchtungsstärke in der Hauptausstrahlungsrichtung der Lampe. Da wir die Entfernung zwischen Lampe und Fotowiderstand nicht geändert haben, verhalten sich die Lichtstärken in den verschiedenen Ausstrahlungsrichtungen wie die dazugehörigen Beleuchtungsstärken auf den Fotowiderstand. Zunächst wollen wir eine Kugelampe, z. B. das gewählte Normal 1 untersuchen. Abbildung L 18 zeigt die Meßanordnung (Seite 144).

Das benötigte Beleuchtungsstärke-Meßgerät wollen wir getrennt vom eigentlichen Versuch eichen: Die Verdrahtung nach Schaltplan L 14 nehmen Sie – soweit Sie dazu überhaupt noch Hilfe brauchen – nach Bild L 15 vor. Dann zeichnen Sie das Meßprotokoll für die Eichung L 16 und das Eichdiagramm L 17 ab. Letzteres hat eine „logarithmisch“ geteilte Skala für 1 bis 100% Beleuchtungsstärke.

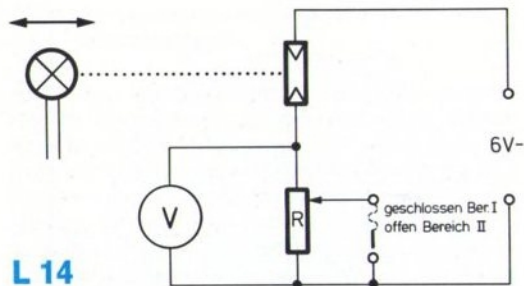
Unser Meßgerät hat diesmal nur zwei Meßbereiche. Im Meßbereich II beträgt der Widerstand, an dem wir den Spannungsabfall messen, 1.000 Ohm. Im Meßbereich I beträgt der Widerstand nur etwa 250 Ohm. Wir bekommen diesen Widerstandswert, wenn wir den Mittelabgriff des Potentiometers etwa auf „2“ (oder 7) einstellen.

Es ist gleichgültig, ob Sie zuerst Bereich I oder II eichen. Dazu verfahren Sie folgendermaßen: Bei verdunkeltem Raum entfernen wir die Kugelampe der Meßanordnung immer weiter von

dem Fotowiderstand. In sinnvoll gestuften Abständen – z. B. in Stufen von 15 bzw. 30 mm – notieren wir den Ausschlag des Meßzeigers im Eichprotokoll. Nach Abschluß der Messungen zeichnen wir das Eichdiagramm. Dieses Diagramm ist im „rechtwinkligen Koordinatensystem“ erstellt. Man nennt diese Art der Darstellung so, weil die zwei „Ordinaten“ (= Bezugslinien) im rechten Winkel (90 Grad) zueinander stehen. Im gezeichneten Beispiel ist die Beleuchtungsstärke bei 30 mm Abstand willkürlich jeweils = 100% gesetzt. Sie könnten jede andere Entfernung als Bezugsgröße wählen.

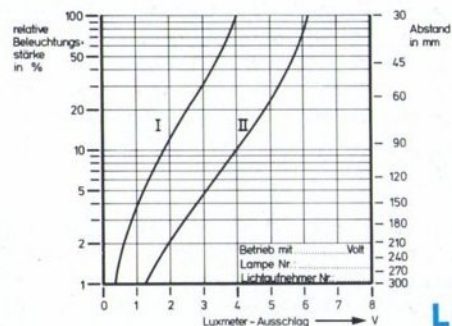


L 15



L 14

Eich-Diagramm



L 17

Eich-Protokoll

L 16

Abstand Lampe-Fotowiderstand	$\frac{l_1}{l_2}$	$\left(\frac{l_1}{l_2}\right)^2$	Zeigerausschlag	
			Meßbereich II (R=1000Ω)	Meßbereich I (R=250Ω)
$l_1 = 30$	1,000	1,0000		
$l_2 = 45$	0,667	0,4444		
$l_3 = 60$	0,500	0,2500		
$l_4 = 90$	0,333	0,1111		
$l_5 = 120$	0,250	0,0625		
$l_6 = 150$	0,200	0,0400		
$l_7 = 180$	0,167	0,0278		
$l_8 = 210$	0,143	0,0204		
$l_9 = 240$	0,125	0,0156		
$l_{10} = 270$	0,111	0,0123		
$l_{11} = 300$	0,100	0,0100		

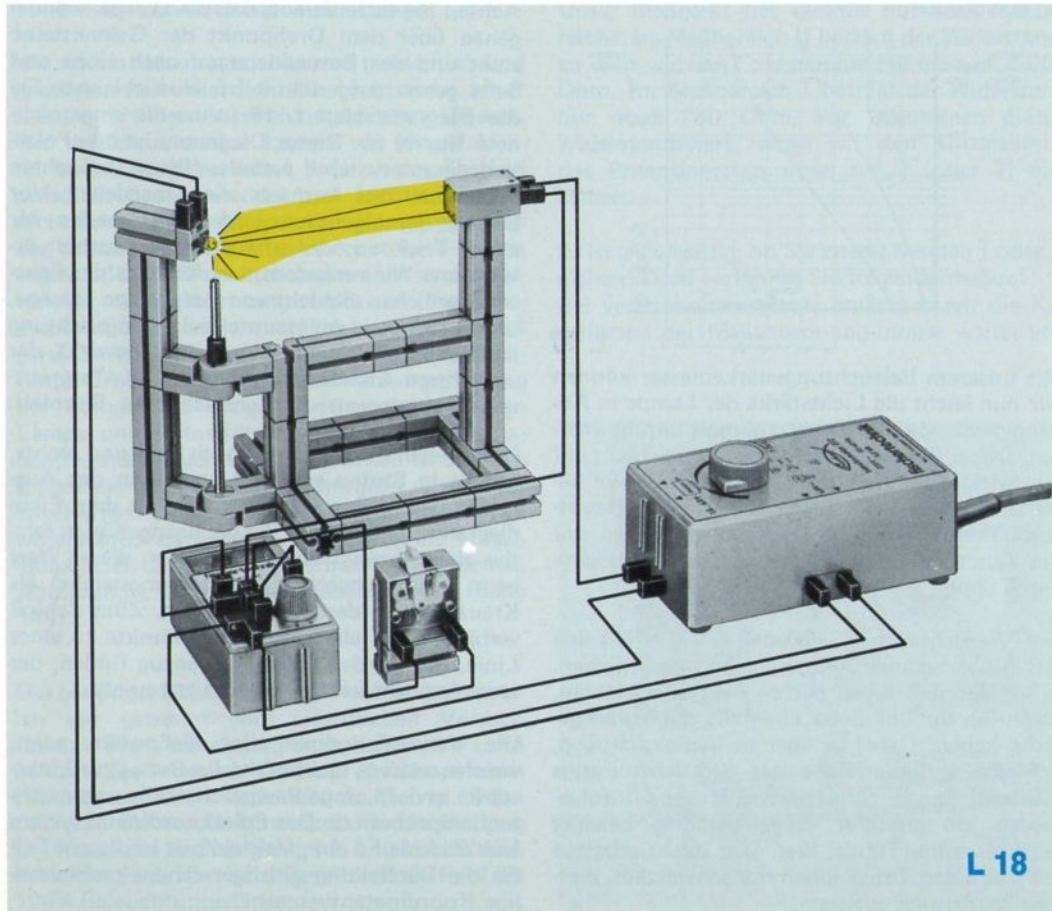
Mit unserem Beleuchtungsstärkemesser können wir nun leicht die Lichtstärke der Lampe in Abhängigkeit von der Ausstrahlungsrichtung messen. Dabei kommt es uns zunächst gar nicht auf den wirklichen Wert der Lichtstärke an; wir beziehen alles auf die Lichtstärke in der Hauptausstrahlungsrichtung. Darunter verstehen wir die Ausstrahlung in Richtung der Längsachse der Lampe.

Der Versuchsaufbau – Modell L 18 – läßt sich mit fischertechnik-Steinen leicht verwirklichen. Einen Störlichttubus dürfen Sie nur vorsetzen, wenn Sie Ihr Luxmeter ebenfalls mit Tubus geeicht haben. Dabei ist aber zu berücksichtigen, daß die Zylinderfläche des Störlichttubusses glänzend, d. h. reflektierend ist und infolgedessen ein größerer Zeigerausschlag bewirkt wird als ohne Tubus. Wer ganz exakt arbeiten will, wird den Tubus innen mit schwarzem, mattem Samtpapier auslegen.

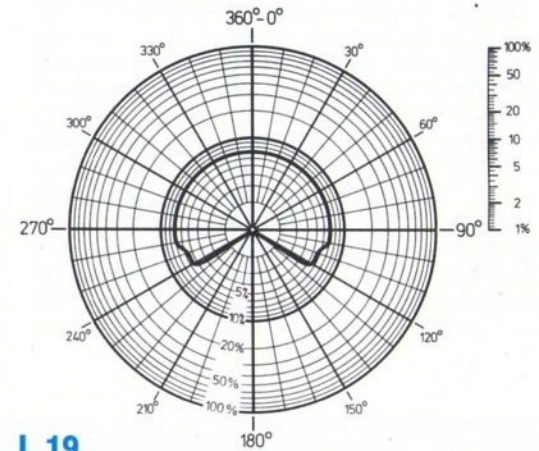
Achten Sie bitte darauf, daß die Lampenwendel genau über dem Drehpunkt der Gelenksteine steht und der Fotowiderstand nach Höhe und Seite genau ausgerichtet ist. Nun zeichnen Sie das Diagrammblatt L 19 (ohne die eingezeichnete Kurve) ab. Dieses Diagramm ist im „Polarkoordinatensystem“ erstellt. (Diese Maßnahme erleichtert uns hernach die Übersicht.) Vor Beginn der eigentlichen Messung wenden wir einen Trick an, der uns die Rechenarbeit erleichtert: Wir verändern den Abstand der lichtempfindlichen Schicht von der Lampe solange, bis die Lampe in der Hauptausstrahlungsrichtung im Meßbereich II einen Ausschlag bewirkt, der auf Ihrem Eichdiagramm dem 10%-Wert entspricht (entgegen dem gezeichneten Beispiel).

Nun drehen wir die Lampe nach links und rechts, jeweils in Stufen von 10° und lesen den Ausschlag des Meßgerätezeigers ab. Aus dem Eichdiagramm entnehmen Sie die dazugehörige relative Beleuchtungsstärke und tragen diesen Wert beim entsprechenden Ausstrahlungswinkel als Kreuzchen in das Diagramm ein. Zum Schluß verbinden Sie alle gefundenen Punkte zu einer Linie. Sie werden einen Kurvenzug finden, der etwa dem gedruckten Beispiel entspricht.

Die Verbindungslinie aller Meßpunkte zeigt, welche relative Lichtstärke (in Bezug zur Lichtstärke in der Lampenhauptachse) die untersuchte Lampe besitzt. Das Polarkoordinatensystem (ein Winkel und ein „Vektor“) ist in diesem Fall für die Darstellung günstiger als das rechtwinklige Koordinatensystem.



L 18



L 19

Die Untersuchung ist erst dann vollständig, wenn die Charakteristik auch in der senkrechten Ebene gemessen wird. Zu dieser Messung drehen wir einfach das Lampenhaus samt Lampe um 90°. Das Ergebnis wird sich nicht wesentlich ändern.

Aufgabe: Messen Sie die Richtcharakteristik einer Linsenlampe! Tragen Sie das Ergebnis in das schon vorhandene Diagramm L 19 ein.

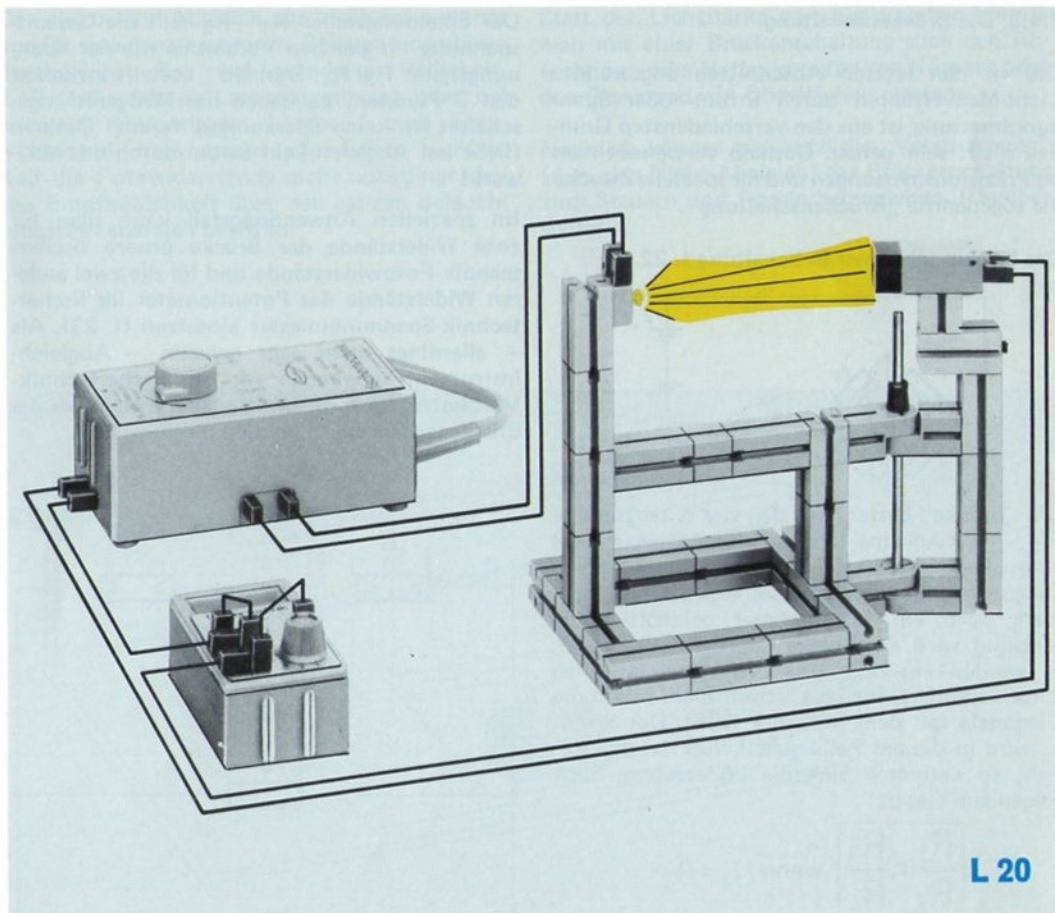
Auf Seite 179 finden Sie ein Beispiel abgedruckt. Es muß mit Ihren Ergebnissen nicht übereinstimmen.

7.4.4 Richtcharakteristik eines Fotowiderstandes

Auch ein Lichtaufnehmer hat eine Richtcharakteristik. Diese messen wir nach derselben Methode, wie bei einer Glühlampe. Wir nehmen an der Versuchsanordnung lediglich eine Änderung vor: Fotowiderstand und Kugellampe werden vertauscht. Jetzt muß der Fotowiderstand so justiert werden, daß die verlängerte Drehachse der zwei Gelenksteine genau durch die lichtempfindliche Schicht geht. Modell L 20 zeigt die Anordnung.

Das Meßprotokoll können Sie sicher selbständig entwerfen. Mit den ermittelten Werten können Sie das Richtcharakteristik-Diagramm für die waagerechte und senkrechte Ebene erstellen. In der Umschlagtasche dieses Buches finden Sie einen entsprechenden Vordruck. Tragen Sie Ihre Werte dort ein und schicken Sie nach Beantwortung der Fragen das Original an die Fischer-Werke, 7241 Tumlingen/Schwarzwald. Wir benachrichtigen Sie, ob wir zu einem ähnlichen Ergebnis gekommen sind. Als kleinen Dank für die Beantwortung der Fragen übersenden wir Ihnen einige Ersatzlampen.

Nach derselben Methode untersuchen Sie nun die Richtcharakteristik mit aufgesetzter schwarzer Störlichtkappe. Interessant ist auch die Untersuchung der Wirkung, die ein vorgesetzter großer Tubus erzielt.

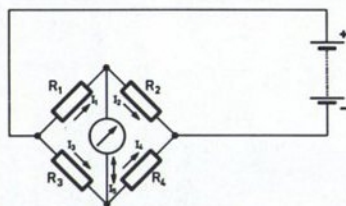


L 20

7.4.5 Die Brückenschaltung

Das in den letzten Abschnitten angewandte Licht-Meßverfahren durch Strom- oder Spannungsmessung ist aus den verschiedensten Gründen nicht sehr genau. Deshalb verwendet man für Präzisionsmessungen und für spezielle Zwecke die sogenannte „Brückenschaltung“.

Das Prinzip sehen wir in Schaltung L 22.



L 22

Die „Brücke“ besteht aus den vier Widerständen $R_1 - R_4$. An eine Diagonale der Brücke wird eine Gleichspannung angelegt und an die andere Diagonale ein empfindliches elektrisches Meßwerk, z. B. ein Galvanometer, geschaltet. Zur Messung wird die Brücke „abgeglichen“, d. h. es werden ein oder mehrere Widerstände so lange verändert, bis kein Strom mehr durch die Diagonale mit dem Meßwerk fließt. Der Strom I_5 wird in diesem Falle gleich Null. Ist dies der Fall, so verhalten sich die Widerstände nach folgendem Gesetz:

$$\frac{R_1}{R_2} = \frac{R_3}{R_4} \quad \text{wenn } I_5 = 0$$

Der Spannungsteiler $R_1 - R_2$ teilt die Gesamtspannung im gleichen Verhältnis wie der Spannungsteiler $R_3 - R_4$. Deshalb besteht zwischen den 2 Punkten, an denen das Meßgerät angeschlossen ist, keine Spannungsdifferenz! Deshalb fließt bei Abgleich kein Strom durch das Meßwerk!

Im speziellen Anwendungsfall kann man für zwei Widerstände der Brücke unsere fischertechnik-Fotowiderstände und für die zwei anderen Widerstände das Potentiometer im fischertechnik-Spannungsmesser einsetzen (L 23). Als – allerdings nicht sehr genaues – Abgleichinstrument verwenden wir das fischertechnik-Voltmeter. Im nächsten Versuch wollen wir die Brückenschaltung anwenden.

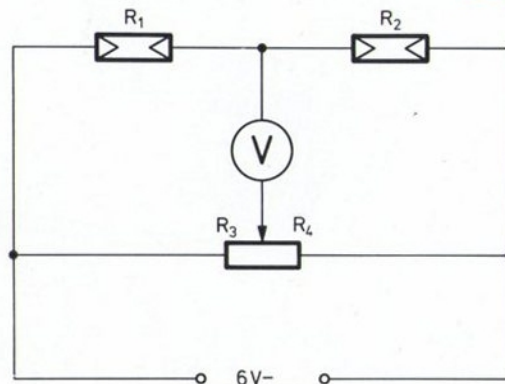
7.4.6 Lampen-Vergleichsmessung

Nun wollen wir das auf Seite 136 beschriebene visuelle Meß- bzw. Vergleichsverfahren zur Bestimmung der Lichtstärke einer Lampe wiederholen und dabei die Vergleichsfläche aus Papier durch 2 Fotowiderstände ersetzen. Die Entscheidung, ob die 2 Vergleichsflächen gleich hell beleuchtet sind, trifft nun nicht mehr unser Auge und unser Gehirn, sondern die Brückenschaltung und das „Null-Instrument“.

Vor Beginn des eigentlichen Vergleichs müssen wir die Meßanordnung eichen. Deshalb beleuchten wir beide Fotowiderstände mit derselben Lichtquelle und gleichen die Brücke durch Drehen am Potentiometer so ab, daß der Zeiger des Meßwerkes weder nach links noch nach rechts ausschlägt. Abbildung L 24 zeigt den Aufbau. Die Verdrahtung entspricht Schaltbild L 23.

Der Zeiger des fischertechnik-Voltmeters kann auch etwas nach links vom „Nullpunkt“ ausschlagen; daraus erkennen Sie, wenn der Strom in entgegengesetzter Richtung zu fließen beginnt. Achten Sie auf wirklich gleiche Beleuchtung der zwei Fotowiderstände. Sie können dies durch Platztausch der zwei Fotowiderstände kontrollieren.

L 23



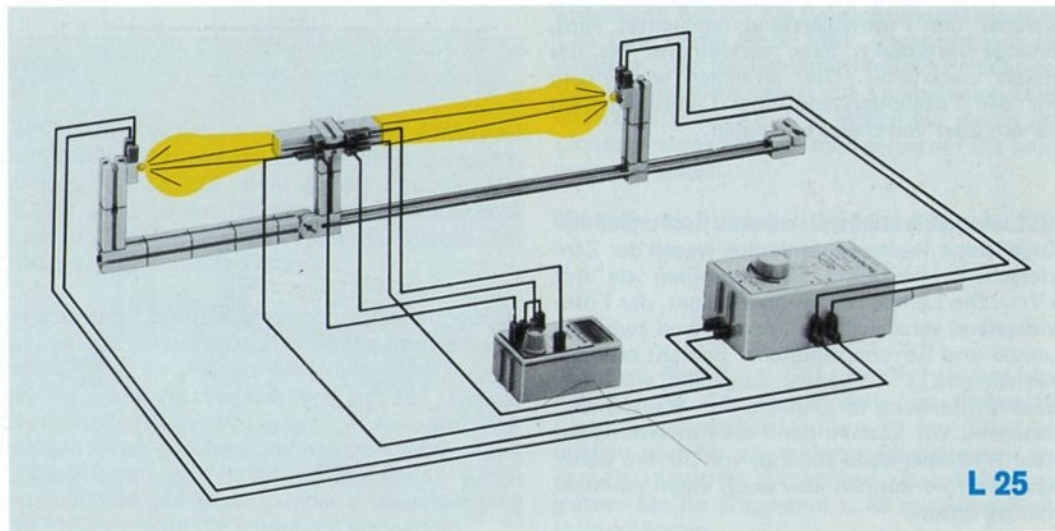
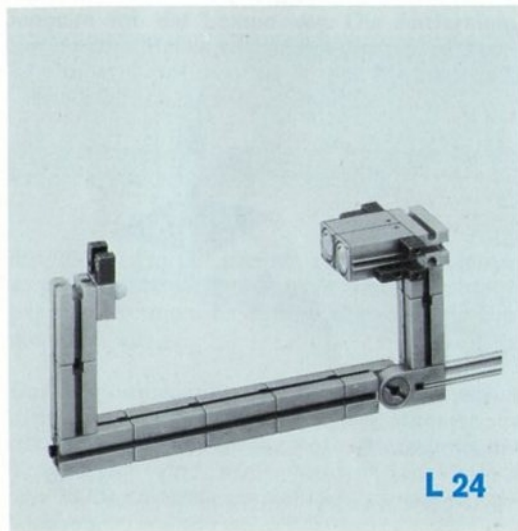
Nun drehen Sie einen Fotowiderstand um 180°. Abbildung L 25 zeigt Ihnen diese Änderung (und auch die Verdrahtung). Die Lampe 2 ist die zu messende Lampe.

Den Abstand zwischen Lampe 1, unserem Normal, und dem Fotowiderstand 1 lassen wir unverändert. Lampe 2 wird so lange verschoben, bis die Brückenschaltung wieder abgeglichen ist. Aus den Abständen der beiden Lampen zur lichtempfindlichen Schicht der Fotowiderstände errechnet sich die relative Lichtstärke der untersuchten Lampe nach dem bereits bekannten Gesetz (siehe Seite 136).

Der elektrische Abgleich der Meßbrücke wurde nur für eine ganz bestimmte Beleuchtungsstärke durchgeführt. Bei stark geänderter Helligkeit, z. B. bei anderer Lampenspannung oder bei anderem Abstand der Lampe 1 zum Fotowiderstand, muß erneut abgeglichen werden, weil die Fotowiderstände nicht unbedingt gleiche Empfindlichkeit über den ganzen Beleuchtungsstärkebereich besitzen.

Statt der Lichtstärke von Lichtquellen könnte man mit einer Brückenschaltung auch den Absorptions- oder Reflexionsgrad von Körpern oder den Glanzgrad von Oberflächen messen.

Natürlich könnte man auch die „Verstimmung“ (d. h. den Nicht-Abgleich) der Brückenschaltung zum Steuern und Regeln heranziehen. (Darüber später.)



8. MESSUNG DER ANSPRECHSCHWELLE DES SCHALTSTABES

In den letzten Abschnitten lernten Sie einige physikalische und technische Begriffe vom Licht und einige Meßmethoden aus diesem Gebiet kennen. Nun wollen wir uns mit einem Thema beschäftigen, das die Lichttechnik und die Schalttechnik zugleich berührt:

Wir wollen feststellen, bei welcher Beleuchtungsstärke des Lichtaufnehmers das Relais unseres Schaltstabes anzieht bzw. abfällt. Der Wissenschaftler wird fragen: Bei wieviel Lux liegt die Ansprechschwelle des Schaltverstärkers?

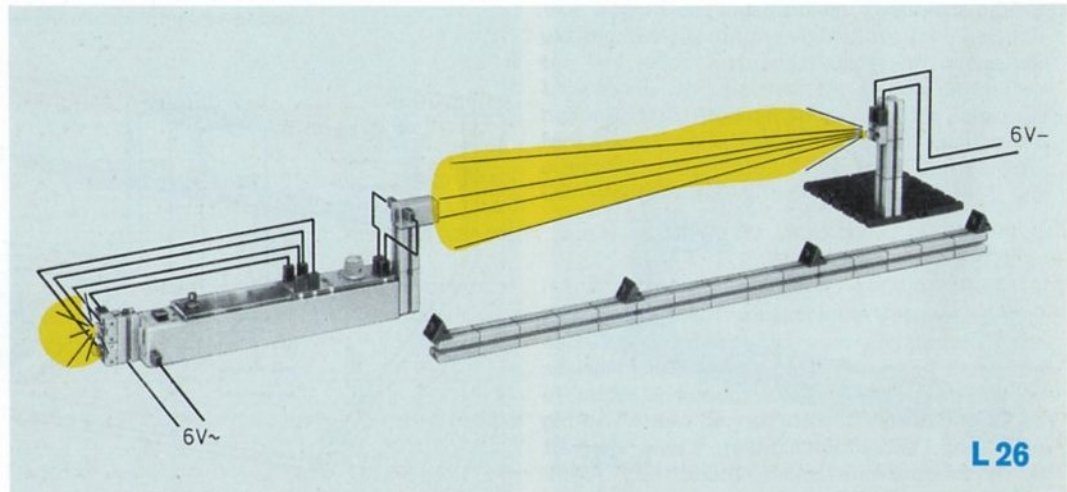
Wir müssen dazu die Beleuchtungsstärke, mit welcher der Fotowiderstand beleuchtet wird, solange vergrößern bzw. verkleinern, bis das Relais umschaltet. Dies erreichen wir, indem wir den Fotowiderstand einer Lampe langsam nähern oder von dieser entfernen.

Als Lichtquelle benutzen wir eine fischertechnik-Kugellampe (keine Linsenlampe wegen der Zentrierschwierigkeiten!). Wir betreiben sie mit $6V\sim$. Die Lampe ist fest angeordnet, der Fotowiderstand verschiebbar. Den Abstand zwischen Lampe und lichtempfindlicher Schicht bezeichnen wir mit „l“ (= Länge). Es genügt, wenn wir diese Entfernung in „Anzahl von Bausteinen“ ermitteln. Wir können dann die Entfernung auf etwa $1/10$ einer Bausteinlänge von 30 mm sicher schätzen. Sie können aber auch einen cm-Maßstab benutzen.

Modell L 26 zeigt den Versuchsaufbau.

Während der Durchführung des Versuches muß jedes Störlicht von der Zimmerbeleuchtung oder vom Fenster her durch Verdunkeln des Raumes ausgeschaltet werden. Zur leichteren Beobachtung des Umschaltvorganges schalten wir zwei Kontroll-Lampen an die Ausgangsbuchsen 1 - 2 und 3 - 4 des Schaltstabes. Auch dieses Licht darf den Lichtaufnehmer nicht direkt anstrahlen.

Wir beginnen mit der Bestimmung der Ansprechschwelle bei der Empfindlichkeitseinstellung „1“ am Drehknopf des Schaltstabes. Jetzt nähern wir den Fotowiderstand aus der größtmöglichen Entfernung langsam der Lampe. Sobald die beiden Kontroll-Lampen umgeschaltet werden, halten wir an und messen den Abstand zwischen lichtempfindlicher Schicht und Lampe. Das Ergebnis tragen wir in ein Meßprotokoll ein. Wir benutzen die Zeile „Relais zieht bei $l = \dots$ mm“ des Protokolls L 27.



L 26

Meß - Protokoll

Spannung am Trafo: Volt –		Lampe Nr.:					
		betrieben mit: Volt					
Empfindlichkeits - Einstellung	1	2	3	4	5	6	7
Relais zieht an bei $l =$ mm							
Relais fällt ab bei $l =$ mm							

L 27

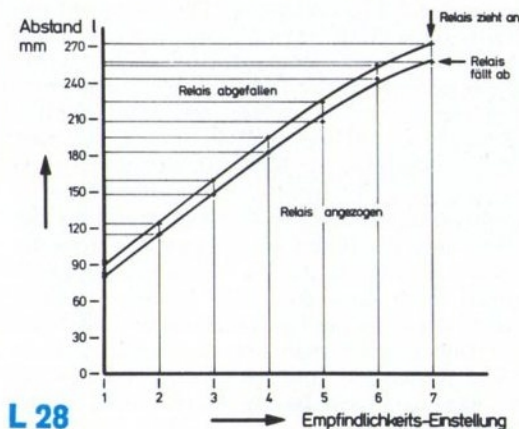
Dann schieben wir den Lichtaufnehmer wieder langsam von der Lampe weg. Die Entfernung, bei der das Relais wieder umschaltet, schätzen wir ab und notieren sie in der Protokollzeile „Relais fällt ab bei $l =$ mm“.

Dann wiederholen wir dieses Verfahren für die Empfindlichkeitseinstellungen 2 bis 7.

Mit diesen Werten können wir bereits das Ansprechdiagramm für den verwendeten Lichtaufnehmer zeichnen. Es könnte aussehen wie Diagramm L 28.

Das dort eingezeichnete Beispiel wird sicher nicht ganz mit Ihren Werten übereinstimmen, da die elektrischen Daten der Fotowiderstände, der Transistoren und der sonstigen Bauelemente von Stück zu Stück geringfügig voneinander abweichen.

Ansprechdiagramm des Schaltstabes:



L 28

Wir haben natürlich nur die „relative“ Ansprechempfindlichkeit gemessen, weil wir ja die Lichtstärke der Lampe nicht genau kennen. Die Kurve gilt also nur für die von uns verwendete Lampe und das auch nur bei der gerade benutzten Lampenspannung.

Wiederholen Sie den Versuch mit dem 2. Lichtaufnehmer des Baukastens oder einer anderen Lampe, so werden die Meßwerte sicher etwas anders ausfallen. Wer also Wert legt auf „Reproduzierbarkeit“ der Messung (= wiederholte Messungen unter gleichen Bedingungen müssen dieselben Ergebnisse liefern), möge seine Fotowiderstände und seine Lampen numerieren und im Meßprotokoll die Nummern vermerken.

Anhaltspunkte über die „absolute“ Ansprechempfindlichkeit erhalten Sie, wenn Sie eine „matte“ 100 W-Lampe ohne Lampenschirm in Verlängerung der optischen Bank vor den Fotowiderstand bringen und soweit entfernen, bis das Relais umschaltet. Die Lampe soll möglichst nicht im gleichen Raum wie der Lichtaufnehmer stehen, sondern durch die offene Tür aus dem benachbarten Raum leuchten. Durch diese Maßnahme vermindern Sie den Einfluß von Nebenlicht, das von den Wänden des Raumes auf den Fotowiderstand reflektiert wird.

Bei 1 m Entfernung zwischen Lampe und Fotowiderstand beträgt die Beleuchtungsstärke etwa 120 Lux (siehe Seite 135). Voraussetzung ist natürlich, daß die lichtempfindliche Schicht des Fotowiderstandes genau zur Lampe zeigt. Oder anders ausgedrückt: Die Mittellinie durch das Lichtaufnehmergehäuse muß genau auf die Lampenmitte zeigen.

Mit Hilfe der Formel (siehe Seite 135 bzw. 179)

$$E_2 = E_1 \left(\frac{l_1}{l_2} \right)^2$$

und dem Wert $E_1 = 120$ Lux für $l_1 = 1$ m können Sie die Ansprechschwelle des Stabes für Empfindlichkeitseinstellung „1“ in „Lux“ ermitteln und für die anderen Einstellungen aus den Relativwerten umrechnen. Zum Schluß ergänzen Sie Ihr Diagramm L 28 mit einer Skala in Lux-Werten.

9. GRUNDLAGEN DER BELEUCHTUNGSOPTIK

9.1 DIE LICHTSCHRANKENTECHNIK

Bis jetzt haben wir uns mit der Elektronik und der Lichttechnik allgemein befaßt. Die Steuerung unseres Schaltverstärkers haben wir entweder mit einem Schalter bzw. Taster oder durch Unterbrechung eines auf einen Fotowiderstand gerichteten Lichtstrahles vorgenommen.

Eine aus einer Lichtquelle und einem Lichtaufnehmer bestehende Baugruppe bezeichnet man ganz allgemein als „Lichtschanke“. Will man bei einer solchen Lichtschanke den Abstand zwischen Lampe und Lichtaufnehmer vergrößern, so muß man entweder eine sehr starke Lichtquelle benutzen oder aber mit „optischen“ Mitteln die von einer schwachen Lichtquelle ausgehenden Lichtstrahlen „bündeln“ und zum Lichtaufnehmer lenken. Denn wir benötigen auf der lichtempfindlichen Fläche des Fotowiderstandes eine bestimmte Mindest-Beleuchtungsstärke. Sie muß um so höher sein, je größer die von anderen Lichtquellen verursachte „Stör-Beleuchtungsstärke“ bei Unterbrechung der Lichtschanke ist.

Für das selbständige Entwerfen von Lichtschanken brauchen wir deshalb einige Grundkenntnisse in der Optik. Blenden, Linsen, Spiegel und Lichtleitstäbe sind die uns interessierenden Bauelemente. Der Umgang mit diesen ist ganz einfach, wenn Sie sich ein paar Grundbegriffe im Experiment selbst erarbeitet haben.

Wir wollen uns nur mit einem Teilgebiet der Optik, der Beleuchtungsoptik beschäftigen. Auf die „abbildende“ Optik gehen wir kaum ein.

9.2 DIE OPTISCHE ACHSE EINES BELEUCHTUNGS-SYSTEMS

Wir bauen entsprechend Abbildung B 1 eine optische Bank (ohne Lampe). Wir setzen auf den Reiter 3 die Platte mit dem Fadenkreuz und auf den Reiter 5 die Platte mit dem kleinen Loch. Diese bezeichnet der Techniker als Lochblende. Die anderen Reiter bleiben frei. Beide Platten schieben wir so weit auf die Steine, daß ihre Mitte genau über der Mitte der Steine steht. Da die Mitte des Fadenkreuzes und der Blende – konstruktiv bedingt – gleichen Abstand von der Oberkante der Reiter haben, muß die Mitte der Blende und die Mitte des Fadenkreuzes jeweils gleich hoch über den zwei Schienen stehen. Durch die Mitte des Fadenkreuzes und die Mitte der Blende kann man sich eine Linie denken. Diese wollen wir „optische Achse“ nennen; sie ist natürlich nach beiden Seiten beliebig verlängert zu denken.

Jetzt stecken wir auf den Reiter 4 eine ganz kurze Achse mit Klemmbuchse und visieren durch die Lochblende zum Fadenkreuz. Abbildung B 1 zeigt die Anordnung der Achse. Wir verschieben die Klemmbuchse der Achse so lange, bis die Spitze der Achse genau mit der Mitte des Fadenkreuzes und der Blendenmitte übereinstimmt. Die Achsspitze liegt dann genau in der „optischen Achse“ unseres „optischen Systems“.

Stecken Sie die Achse mit unveränderter Klemmbuchse jetzt auf den Reiter 1. Wenn Sie durch Blende und Fadenkreuz visieren, muß die Achsspitze wieder in der optischen Achse liegen. Ein Verschieben des Reiters 1 längs der optischen

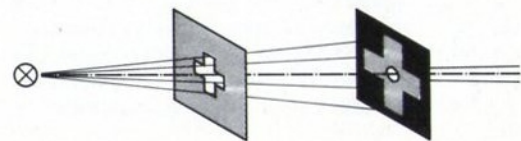
Bank darf ebenfalls keine Rolle spielen.

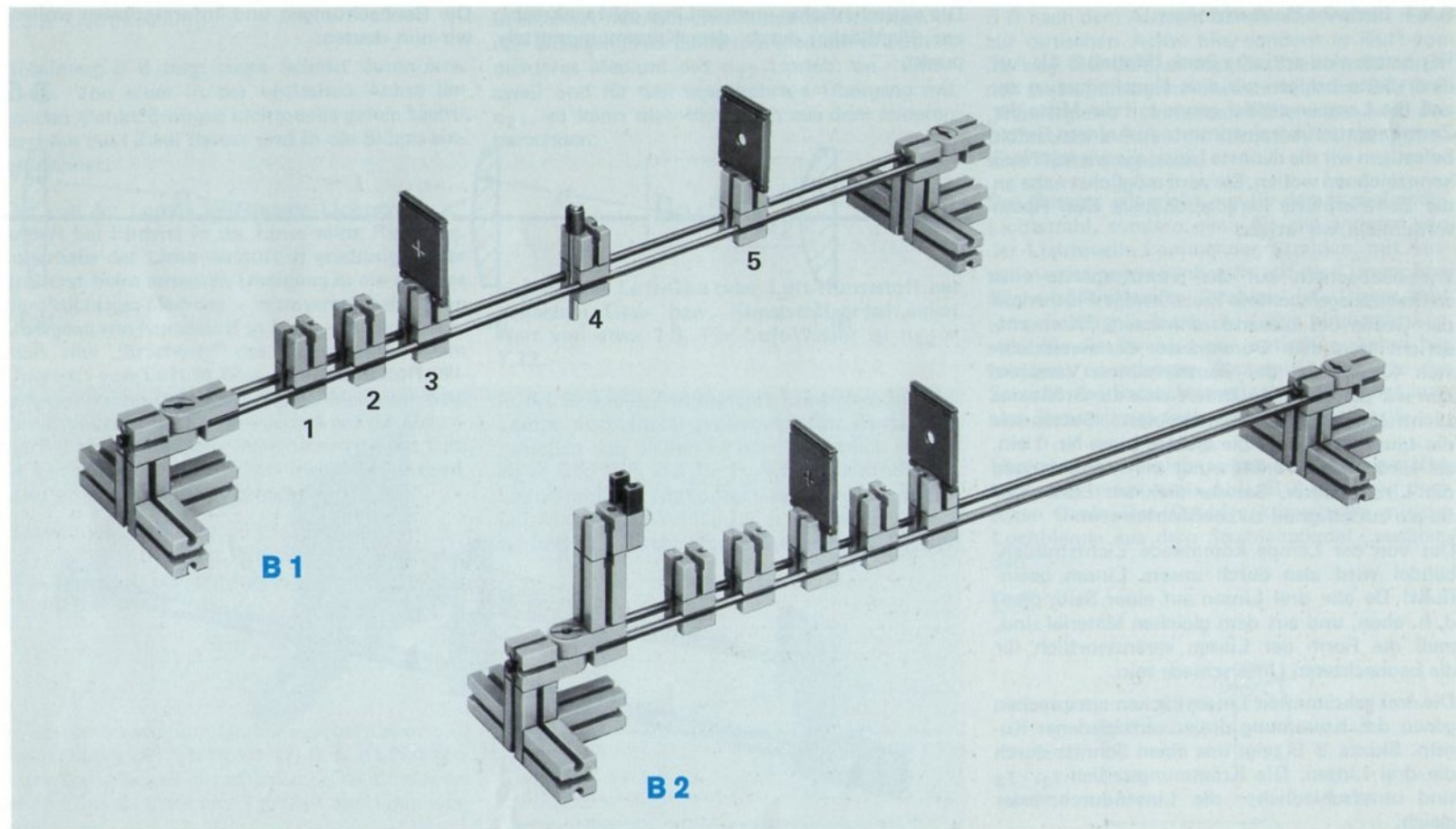
Das kurze Achsstück entfernen wir und montieren für einen neuen Versuch – siehe B 2 – an dem einen Ende der optischen Bank eine Kugellampe. Wir justieren sie so, daß die Lampenwendel genau in der optischen Achse liegt. Dafür gibt es zwei Wege.

Wir bringen die Kugellampe schwach zum Leuchten, blicken durch Lochblende und Fadenkreuz und verschieben die Lampe so, daß die Lampenwendel genau in der optischen Achse liegt.

Bei der 2. Methode legen wir die Lampe an volle Spannung und bringen sie ungefähr an die richtige Stelle. Das Bild des Fadenkreuzes wird auf die Platte mit der Lochblende geworfen. Abbildung B 2 zeigt die Anordnung. Nun verschieben wir die Lampe, bis die Mitte des abgebildeten Fadenkreuzes mit der Lochmitte zusammenfällt. Dann befindet sich die Lampenwendel in der optischen Achse. (Durch Verschieben des Reiters mit dem Fadenkreuz auf den Schienen können wir die Größe des abgebildeten Fadenkreuzes ändern.)

B 3





9.3 DIE SAMMELLINSE

9.3.1 Einfache Beobachtungen

Wir bauen eine optische Bank (Modell B 4). Auf einer Seite bringen wir eine Kugellampe so an, daß die Lampenwendel genau mit der Mitte der Zentrierplatte übereinstimmt. Auf einem Reiter befestigen wir die dünnste Linse, die wir mit Nr. 3 kennzeichnen wollen. Sie wird möglichst nahe an die Zentrierplatte herangeschoben. Den Raum verdunkeln wir etwas.

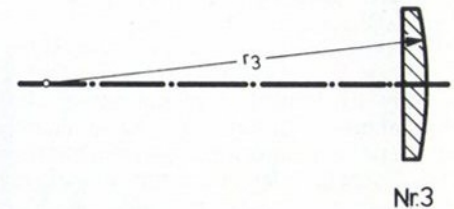
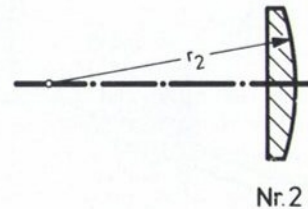
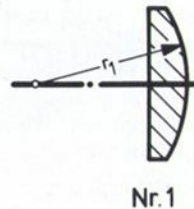
Wir beobachten auf der Zentrierplatte eine schwach ausgeleuchtete kreisförmige Fläche von der Größe des Linsendurchmessers. Diese entspricht etwa dem Durchmesser des zweitkleinsten Kreises auf der Zentrierplatte. Verschieben wir die Linse, so ändert sich die Größe des Lichtfleckes auf der Zentrierplatte. Setzen wir die Linse Nr. 2 oder die dickste Linse Nr. 1 ein, so wird diese Veränderung bei Verschiebung der Linse stärker. Bei der dicksten Linse wird sie am auffälligsten zu beobachten sein.

Das von der Lampe kommende Lichtstrahlenbündel wird also durch unsere Linsen beeinflusst! Da alle drei Linsen auf einer Seite plan, d. h. eben, und aus dem gleichen Material sind, muß die Form der Linsen verantwortlich für die beobachteten Unterschiede sein.

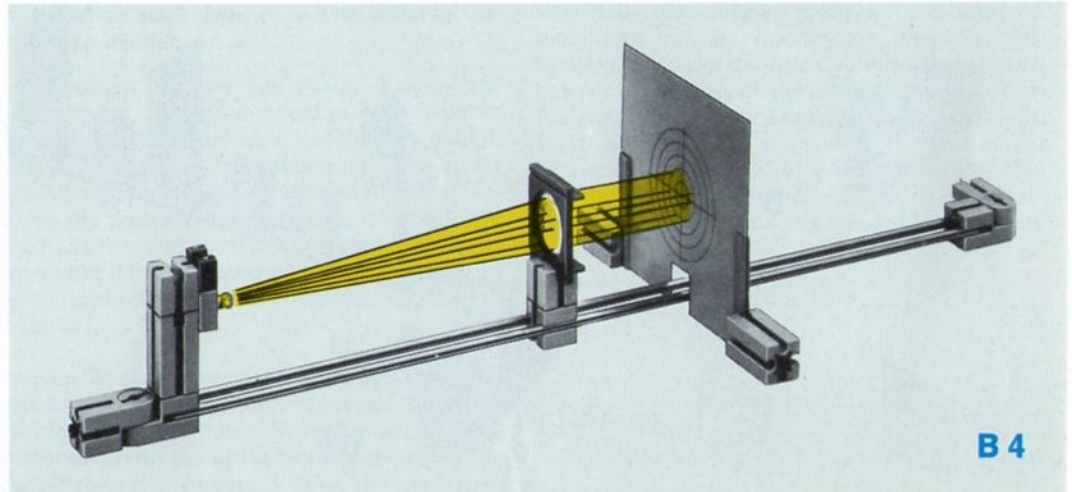
Die drei gekrümmten Linsenflächen entsprechen genau der Krümmung dreier verschiedener Kugeln. Skizze B 5 zeigt uns einen Schnitt durch die drei Linsen. Die Krümmungsradien $r_1 - r_3$ sind unterschiedlich, die Linsendurchmesser gleich.

Die optische Achse unserer Linse geht senkrecht zur Planfläche durch den Krümmungsmittelpunkt.

Die Beobachtungen und Informationen wollen wir nun deuten:



B 5



9.3.2 Lichtbrechung

Abbildung B 6 zeigt einen Schnitt durch eine Linse. Von einer in der optischen Achse liegenden, punktförmigen Lichtquelle gehen Lichtstrahlen aus. Zwei davon sind in die Skizze eingezeichnet.

Der von der Lampe kommende Lichtstrahl „a“ ändert bei Eintritt in die Linse seine Richtung. Innerhalb der Linse verläuft er gradlinig weiter und erst beim erneuten Übergang in ein anderes durchsichtiges Medium – in unserem Falle beim Übergang von Kunststoff in Luft – erfolgt nochmals eine „Brechung“ des Lichtstrahles. Beim Übertritt von Luft in Glas oder Kunststoff (allgemein: in ein optisch dichteres Medium) wird der Strahl zum Lot (= Senkrechte auf die Grenzfläche) hin gebrochen. Beim Übertritt von Glas in Luft, also in ein optisch dünneres Medium, wird er vom Lot weg gebrochen.

Bezeichnet man den Einfallswinkel mit α (sprich: alfa) und den Winkel hinter der Grenzfläche mit β (sprich: beta), so lautet das Brechungsgesetz:

$$n = \frac{\sin \alpha}{\sin \beta}$$

„n“ ist der sogenannte Brechungskoeffizient und ist für ein jedes Stoffpaar (z. B. Luft-Plexiglas oder Luft-Wasser) verschieden. (Der Sinuswert eines Winkels kann aus Tabellen abgelesen werden.)

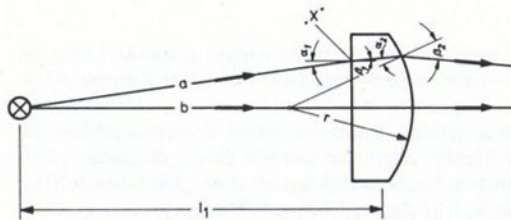
Bezeichnet man den Brechungskoeffizienten für den Übergang von dünnerem Medium in optisch dichteres Medium mit n_{12} (sprich: en - eins - zwei) und für den umgekehrten Übergang mit n_{21} , so kann man den einen aus dem anderen berechnen:

$$n_{21} = \frac{1}{n_{12}}$$

n_{12} hat für Luft-Glas oder Luft-Kunststoff bei einfachen Glas- bzw. Kunststoffsorten einen Wert von etwa 1,5. Für Luft-Wasser ist $n_{12} = 1,33$.

In der Skizze B 7 ist dieselbe Linse und dieselbe Lampe noch einmal gezeichnet. Der Abstand l_2 zwischen den beiden ist aber wesentlich kleiner als in Bild B 6. Der im Punkt „x“ eintreffende Lichtstrahl fällt jetzt unter einem (größeren) Einfallswinkel α_1' auf die Linse. Der aus der Linse austretende Strahl läuft im Gegensatz zu Bild

B 6

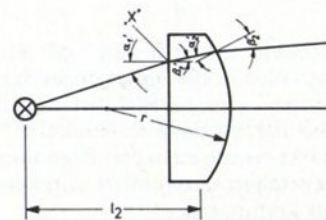


B 6 nach dem Austritt aus der Linse nicht mehr zur optischen Achse hin, sondern er läuft von ihr weg. Der Optiker sagt, der Lichtstrahl hinter der Linse „divergiert“, während er im Bild B 6 „konvergierte“. In beiden Fällen aber wird der Lichtstrahl a durch die Linse in Richtung optische Achse umgelenkt.

Das Gesagte gilt nicht nur für den gezeichneten Lichtstrahl, sondern auch für alle anderen von der Lichtquelle kommenden Strahlen, mit Ausnahme des genau senkrecht auf die Linsenoberfläche auftreffenden Strahles „b“. Dieser geht „ungebrochen“ durch die Linse hindurch. Linsen, die die Strahlen zur optischen Achse hin brechen, nennt man „Sammel“-Linsen. In der Sprache des Beleuchtungstechnikers nennt man eine Sammellinse auch einen „Kondensor“.

Überzeugen Sie sich selbst durch eigene Versuche auf einer nach Abb. B 4 gebauten optischen Bank. Den Strahl a können Sie mit der Lochblende aus dem Strahlenbündel „ausblenden“.

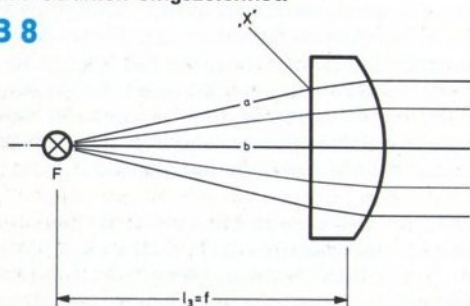
B 7



9.3.3 Brennweite und Brennpunkt

Es fällt nicht schwer, sich zwischen den zwei Bildern B 6 und B 7 mit den Abständen l_1 und l_2 zwischen Lampe und Linse ein Bild mit dem Abstand l_3 vorzustellen, bei dem der von der punktförmigen Lampe kommende Strahl nach dem Durchgang durch die Linse genau parallel zur optischen Achse weiterläuft. Im Bild B 8 sind zusätzlich zu den 2 Strahlen a und b weitere Strahlen eingezeichnet.

B 8



In diesem Fall erzeugen wir also ein paralleles Strahlenbündel. Genau heißt es: ein Bündel von parallel laufenden Strahlen.

Der gezeichnete „Strahlengang“ gilt auch, wenn die Lichtstrahlen in der entgegengesetzten Richtung verlaufen, also parallel auf die Linse auftreffen. Sie werden dann im Punkt „F“ vereint. Diesen Punkt nennt man den Brennpunkt. Den Abstand zwischen Linsenmitte und Brennpunkt nennt man Brennweite „f“.

Da die von der Sonne direkt kommenden Lichtstrahlen wegen der großen Entfernung der Sonne parallel einfallen, kann man die auf die Linsenoberfläche fallenden Sonnenstrahlen im „Brennpunkt“ F so konzentrieren, daß sich dort Papier entzündet. Die Brennweite der drei Linsen läßt sich mittels Sonnenstrahlen einfach bestimmen. Wie groß sind die Brennweiten?

Im Labor wendet man folgendes Verfahren an: Auf der schon früher abgebildeten optischen Bank B 4 verschieben wir die Linse, deren Brennweite ermittelt werden soll, solange, bis auf der am anderen Ende der Bank aufgestellten Zentrierplatte eine Kreisfläche von der Größe des Linsendurchmessers ausgeleuchtet wird. Die Brennweite der Linse entspricht dem Abstand zwischen Lampe und Linse. Zur Kontrolle, ob man auch wirklich parallele Strahlen bekommen hat, verschiebt man die Zentrierplatte. Dabei darf sich der Durchmesser des Lichtfleckes nicht wesentlich ändern. Benutzen Sie eine Kugellampe. Das Verfahren ist nicht sehr genau, weil die Lampenwendel keine punktförmige, sondern eine flächige und ungleichmäßig hell leuchtende Lichtquelle ist.

Es ist gleichgültig, ob die plane oder die konvexe (= nach außen gewölbte) Seite zur Lampe zeigt.

Bitte prüfen Sie die mittels Sonnenstrahlen gefundenen Brennweiten-Werte der 3 Linsen nach diesem Laborverfahren und vergleichen Sie Ihre Werte mit den auf Seite 179 angegebenen.

9.3.4 Weitere Linsenformen

Unsere drei fischertechnik-Sammellinsen sind „plan-konvex“, weil eine Fläche plan ist und die andere eine „konvexe“ Form aufweist. Die drei Linsen unterscheiden sich im Krümmungsradius. Als Sammellinsen könnten sie auch zwei konvexe Flächen besitzen.



Sammellinsen

Zerstreuungslinsen

Im Gegensatz zu den Sammellinsen stehen die Zerstreuungslinsen. Die einfachste ist eine Linse mit einer planen und einer konkaven (= nach innen gewölbten) Fläche. Solche Linsen sind in der Mitte dünner als am Rand. Ihr Merkmal: Ein durch eine Zerstreuungslinse gehender Lichtstrahl wird durch sie von der optischen Achse weg gebrochen. Ein Lichtbündel wird also „zerstreut“.

Linsen mit je einer konvexen und einer konkaven Linsenfläche können – je nach der Größe der beiden Krümmungsradien – Sammel- oder Zerstreuungslinsen sein.

9.4 DER DIOPTRIEWERT EINER LINSE

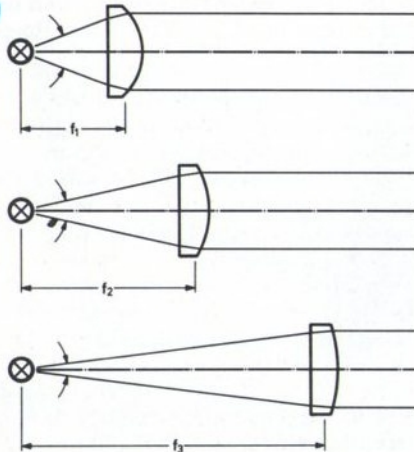
Statt der Brennweite einer Linse gibt man in der Technik häufig die „Brechkraft“ einer Linse an.

Je kürzer die Brennweite einer Linse ist, umso stärker ist ihre Brechkraft. Als Einheit der Brechkraft hat man die „Dioptrie“ gewählt. Eine Linse von 1 m Brennweite hat 1 Dioptrie.

$$\text{Brechkraft } D = \frac{100}{f \text{ [cm]}} \text{ [Dioptrien]}$$

Sammellinsen haben positive Dioptriewerte. Zerstreuungslinsen dagegen negative Dioptriewerte.

B 9



9.5 DIE LICHTSTÄRKE EINER LINSE

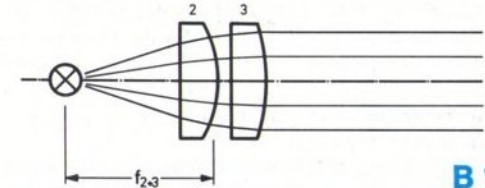
Wir wissen: Je größer die Brechkraft der Linse, umso näher muß die Lampe an der Linse stehen, wenn wir ein paralleles Strahlenbündel erzeugen wollen. Abb. B 9 zeigt uns dies nochmals. Haben alle 3 Linsen gleichen Durchmesser, so steigt mit kürzer werdender Brennweite der von der Linse erfaßte Raumwinkel der Lichtquelle und umso mehr Licht kann z. B. zum Lichtaufnehmer gelangen.

Hat man Linsen gleicher Brechkraft (Brennweite), aber mit verschieden großem Durchmesser, so wird die Linse mit dem größeren Durchmesser einen größeren Raumwinkel der Lichtquelle erfassen. Sie nützt also einen größeren Teil des Lichtstromes der Lampe aus; sie ist also „lichtstärker“.

Als Maß für die „Lichtstärke“ einer Linse hat man das Verhältnis von Linsendurchmesser zu Brennweite gewählt. Um Verwechslungen mit der Definition der Lichtstärke von Lichtquellen zu vermeiden, wollen wir uns diese Verhältniszahl lieber als „relative Öffnung“ einer Linse oder eines Linsensystems merken.

9.6 DIE HINTEREINANDERSCHALTUNG VON LINSEN

Bei der Hintereinanderschaltung elektrischer Widerstände muß der Strom zuerst durch den einen und dann durch den anderen Widerstand fließen. Genauso verhält es sich mit Licht, das durch mehrere Linsen hindurchgeschickt wird.



B 10

Zunächst kombinieren wir einmal Linse Nr. 2 und Nr. 3. Wir schieben auf unserer optischen Bank die zwei Reiter mit den Linsen so nah als möglich zusammen. Die Skizze B 10 zeigt uns den Aufbau. Wir verschieben die Linsenkombination solange, bis wir wieder ein paralleles Strahlenbündel zwischen der Linsenkombination und der Zentrierplatte erzeugt haben. Dann messen wir die Brennweite, also die Entfernung zwischen Lampe und der ungefähren Mitte zwischen den beiden Linsen.

Die Brennweite der Linsenkombination ist:

$$f = \frac{f_1 \cdot f_2}{f_1 + f_2}$$

Die Brechkraft der Kombination ist:

$$D = D_1 + D_2$$

9.7 DER STRAHLENGANG VON LINSENSYSTEMEN

9.7.1 Allgemeines

In der Technik der Steuerung durch Licht kann man 2 Wege beschreiten. Im ersten Falle steuert man den Schaltkreis aufgrund von geringen Helligkeitsunterschieden auf dem Lichtaufnehmer. Nachteil: hoher Aufwand an elektronischen Bauelementen, weil eine hohe Verstärkung mehrere Transistoren verlangt.

Im 2. Fall wendet man mehr Geld für die Optik auf und spart dafür bei der Elektronik. Man versucht also, durch optische Mittel möglichst viel Licht auf den Fotowiderstand zu bringen. Dies gelingt uns umso besser, je näher wir die erste Linse an die Lichtquelle heranrücken. Bei der fischertechnik-Linsenlampe ist die Linse direkt mit dem Glaskolben verschmolzen; dies ergibt also eine gute Ausbeute der Lichtquelle.

Da die optische Achse dieser Linse jedoch nicht genau mit der Achse der Lampenfassung übereinstimmt, müssen wir bei jeder Anwendung die Lampe justieren.

9.7.2 Das Justieren einer Linsenlampe

Die einfachste Lösung zeigt die Abbildung B 11. Die Lampe kann mit Hilfe eines Gelenksteines mit rotem Zapfen so lange gedreht und verschoben werden, bis die optische Achse der Lampenlinse mit der optischen Achse des nachgeschalteten Linsensystems übereinstimmt.

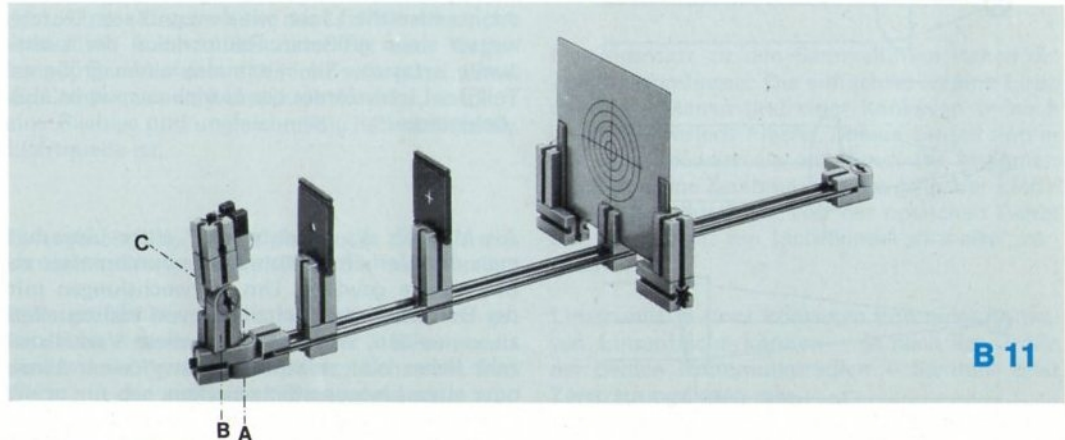
Weil dies dem „Beginner“ Schwierigkeiten macht, soll es genau besprochen werden:

Der Lampenträger ist um die Lagerstellen A, B und C drehbar. Der Leuchtstein mit der Lampe kann der Höhe nach verschoben werden.

Im Gegensatz dazu sind die Fassungen der Linsen der Höhe nach nicht verstellbar. Deshalb

müssen wir beim Justieren von den Linsen ausgehen. Zum Justieren benutzen wir aber der Einfachheit halber keine Linsen, sondern Lochblende und Kreuzschlitzblende.

Auf Reiter 2 setzen wir die Lochblende und auf Reiter 3 die Kreuzschlitzblende. Wir verstellen die Lampe so lange, bis der Strahl der Linsenlampe voll durch die Lochblende geht und der von der Lochblende begrenzte Lichtkegel konzentrisch auf die Mitte der Kreuzschlitzblende trifft. Die Schlitze der Kreuzschlitzblende wiederum werden auf der Justierplatte abgebildet. Sie müssen mit dem Fadenkreuz auf der Justierplatte deckungsgleich sein. Ist dies erreicht, dann ist die Linsenlampe zur optischen Achse der optischen Bank justiert. Erst dann entfernen wir vorsichtig die beiden Hilfsblenden und setzen eine der Linsen (z. B. Nr. 2) auf den Reiter 1.



B 11

B 13

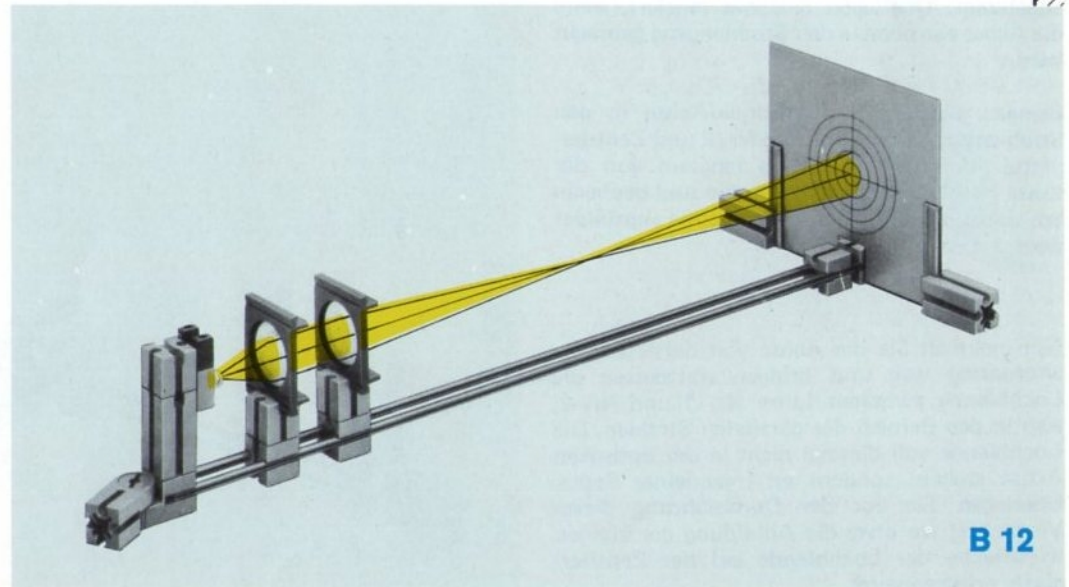
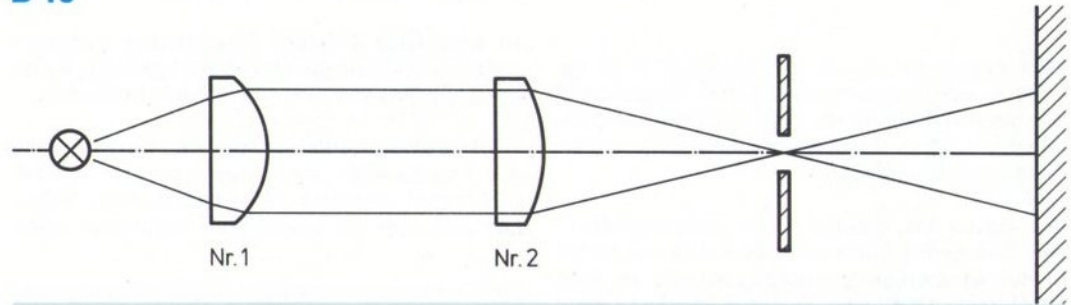
9.7.3 Strahlengang bei einem Linsensystem

Als Beispiel für viele Möglichkeiten wollen wir einmal die Anordnung B 12 auf unserer optischen Bank aufbauen. Die zweite (weiter von der Lampe entfernte) Linse lassen wir zunächst weg. Den Lichtkegel einer im Brennpunkt der Linse Nr. 1 stehenden Kugellampe bündeln wir so, daß ein etwa paralleles Strahlenbündel entsteht. Auf der Zentrierplatte kontrollieren wir das Lichtbündel. Bei Verschiebung dieser Platte muß der Durchmesser etwa gleich groß bleiben.

Nun stellen wir – wie im Bild gezeigt – die Zentrierplatte am Ende der optischen Bank auf und führen direkt hinter der Linse Nr. 1 die Linse Nr. 2 in den Strahlengang ein. Diese schieben wir jetzt immer weiter von der Linse Nr. 1 weg bis der Lichtfleck wieder so groß wie vorher ohne die Linse Nr. 2 geworden ist. Es hat sich also scheinbar am Strahlengang nichts geändert!

In Wirklichkeit haben wir aber eine Umkehrung des Strahlenganges vorgenommen! Abbildung B 13 zeigt uns den Verlauf zweier ausgewählter Strahlen.

Durch Verschieben der Zentrierplatte können wir uns vom Verlauf der Strahlen überzeugen.



B 12

Nun halten wir – wie in Abbildung B 14 gezeigt – eine fischertechnik-Achse waagrecht in das parallel verlaufende Strahlenbündel und beobachten, ob und wo diese Achse auf der Zentrierplatte abgebildet wird.

Wir stellen fest, daß die Achse „seitenverkehrt“ abgebildet wird. Haben wir die Achse von rechts in den Strahlengang gehalten, so wird sie links abgebildet. Überlegen Sie, was passiert, wenn die Achse von oben in den Strahlengang gebracht wird.

Bringen Sie die fischertechnik-Achse in den Strahlengang zwischen Linse Nr. 2 und Zentrierplatte. Verschieben Sie sie langsam von der Linse Nr. 2 zur Zentrierplatte hin und beobachten dabei, ob und wo die Achsspitze abgebildet wird.

Nun nehmen Sie die Achse von der Versuchsanordnung weg und bringen stattdessen die Lochblende zwischen Linse Nr. 1 und Nr. 2, also in den Bereich der parallelen Strahlen. Die Lochblende soll diesmal nicht in der optischen Achse stehen, sondern an irgendeiner Stelle. Überlegen Sie vor der Durchführung dieses Versuches, wo etwa die Abbildung der kleinen Kreisfläche der Lochblende auf der Zentrierplatte erfolgen wird.

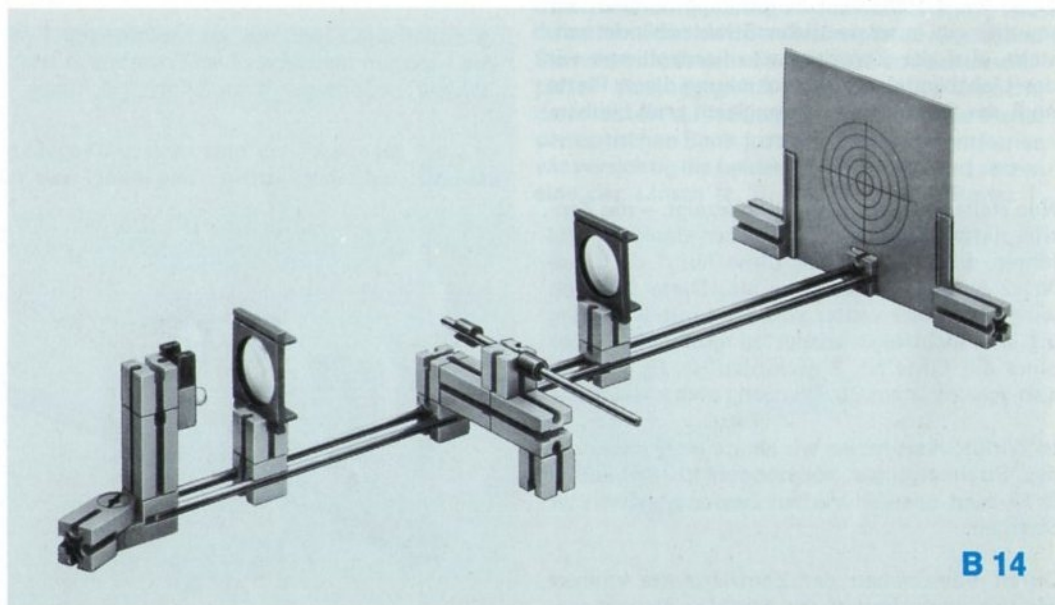
9.7.4 Lochblende im Strahlengang

In einer nach Skizze B 13 justierten Versuchsanordnung können wir zwischen Linse Nr. 2 und der Zentrierplatte eine Lochblende bringen.

Wird sie an der Stelle der stärksten Einschnürung des Lichtbündels angeordnet, so wird sie den Lichtstrahl praktisch nicht beeinflussen. Schieben wir aber die Lochblende näher zur Linse

oder zur Zentrierplatte hin, so wird sie den Strahlengang beschneiden. In unserer Lichtschrankentechnik wenden wir die Strahlenumkehrung mit der damit verbundenen Einschnürung des Strahlenbündels an, wenn der Lichtstrahl durch eine ganz kleine Öffnung gehen soll.

Versuchen Sie, eine Lichtschränke mit zwei Einschnürungen nach Skizze B 15 zu bauen.

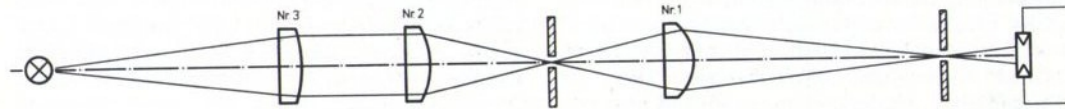


9.7.5 Abbildung eines Fadenkreuzes

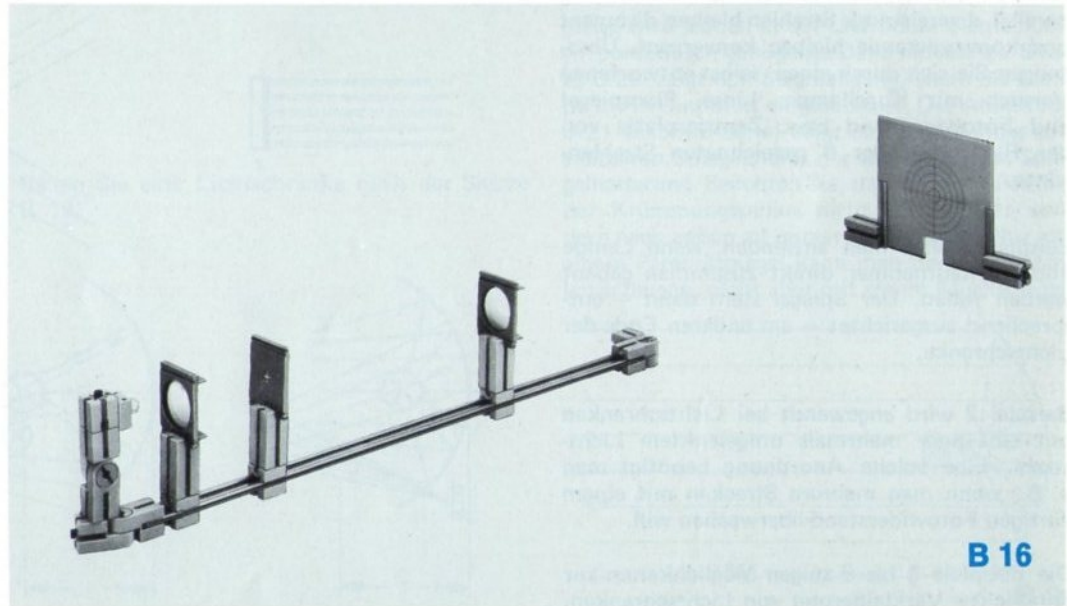
In einem neuen Versuch B 16 beleuchten Sie mit einer Linsenlampe und der Linse Nr. 1 die Kreuzschlitzblende so hell wie möglich. Mit Linse Nr. 3 (schwächste Linse) bilden Sie das Kreuz in ca. 1 - 3 m Entfernung „scharf“ ab. Dazu muß die Linse etwa 180 mm von der Blende entfernt stehen.

Soll das Kreuz größer abgebildet werden, so verwenden Sie Linse Nr. 2. Muß diese Linse nun näher an die Blende heran oder weiter weg? Bitte erst überlegen und dann probieren.

Benötigen Sie für irgendwelche Zwecke einen Lichtstreifen, so verwenden Sie die Schlitzblende.



B 15



B 16

9.7.6 Bündelung vor dem Lichtaufnehmer

Bei großen Lichtschrankenweiten gelingt es nicht, den Strahl voll für den Lichtaufnehmer auszunutzen, weil die Wendel der Lampe keine punktförmige Lichtquelle darstellt und die Linsen gewisse Fehler aufweisen.

Sie können das Lichtbündel jedoch mit Hilfe einer weiteren Linse vor dem Fotowiderstand nochmals konzentrieren.

9.8 PLANSPIEGEL

Im Abschnitt 6.3 haben wir das Verhalten eines Lichtstrahles kennengelernt, der auf eine plane Fläche auftrifft. Wird dieser „gerichtet“ und annähernd ohne Lichtverlust reflektiert, so bezeichnen wir die reflektierende Fläche als Spiegelfläche. Ist diese eben, so spricht man von einem Planspiegel. Mit seiner Hilfe kann man Strahlenbündel umlenken. Skizze B 17 zeigt sechs Möglichkeiten.

Parallele Strahlen bleiben nach der Umlenkung parallel, divergierende Strahlen bleiben divergent und konvergierende bleiben konvergent. Überzeugen Sie sich durch einen selbst entworfenen Versuch mit Kugellampe, Linse, Planspiegel und Fotowiderstand bzw. Zentrierplatte von der Richtigkeit der 6 gezeichneten Strahlengänge.

Beispiel 1 wird man anwenden, wenn Lampe und Lichtaufnehmer direkt zusammen gebaut werden sollen. Der Spiegel steht dann – entsprechend ausgerichtet – am anderen Ende der Lichtschranke.

Beispiel 2 wird angewandt bei Lichtschranken mit ein- oder mehrmals umgelenktem Lichtstrahl. Eine solche Anordnung benötigt man z. B., wenn man mehrere Strecken mit einem einzigen Fotowiderstand überwachen will.

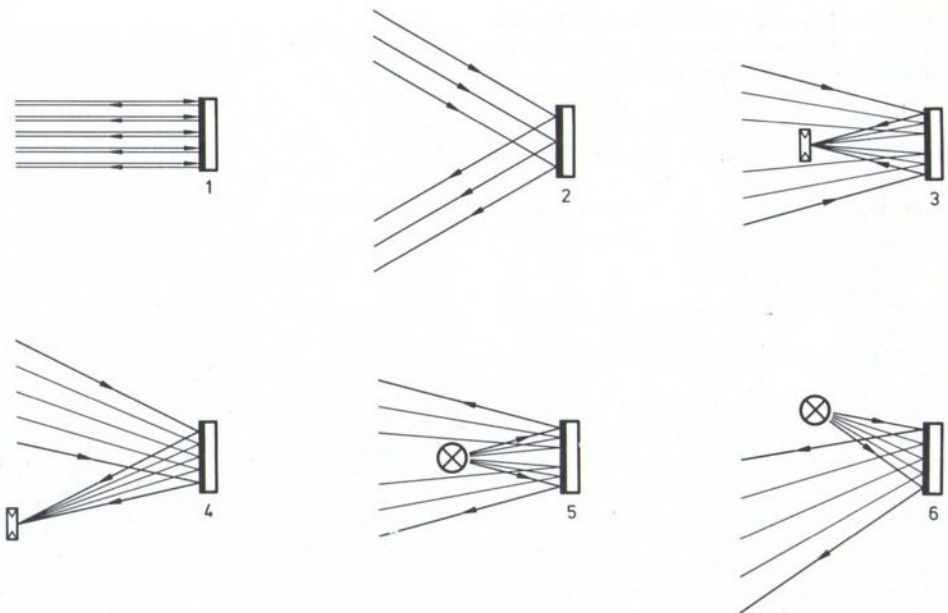
Die Beispiele 3 bis 6 zeigen Möglichkeiten zur räumlichen Verkleinerung von Lichtschranken.

In der Steuerungstechnik setzt man Spiegel auch auf bewegliche Maschinenteile. Auf diese Weise kann man z. B. mit einer einzigen Lichtquelle mehrere Lichtschranken nacheinander schalten. Wer einen 2. fischertechnik-Elektronik-Schaltstab besitzt, kann mit dieser Methode raffinierte Modelle ausführen. Umgekehrt ist es aber auch möglich, mit Hilfe von 2 Spiegeln, einer oder zwei Lampen und einem einzelnen

Fotowiderstand einen Elektronik-Schaltstab von mehreren Stellen aus zu steuern.

Sicher fällt es Ihnen nicht schwer, passende Modelle zu bauen, so z. B. den Umbau der Exzenterpresse mit Lichtschrankenschutz von Band 1, Seite 32.

B 17



9.9 HOHLSPIEGEL

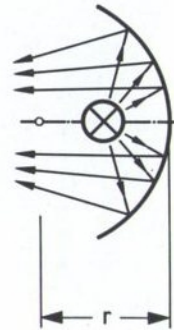
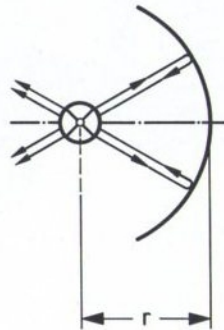
Statt ebener Spiegelflächen benutzt man in der Technik oft gekrümmte Spiegelflächen, z. B. Spiegel, deren reflektierende Flächen einem Kugelabschnitt entsprechen. Für unsere Zwecke interessieren vor allem sogenannte „Hohlspiegel“. Ihr Baukasten enthält auch einen solchen Spiegel.

Skizze B 18 zeigt den Strahlengang eines Kugelhohlspiegels mit verschieden großem Abstand des Strahlers. Das mittlere Prinzip wendet man bei Projektionslampen an. Der Spiegel reflektiert in diesem Falle das sonst unnütz nach hinten gehende Licht nach vorne. Welchen Radius hat der Hohlkugelspiegel Ihres Baukastens?

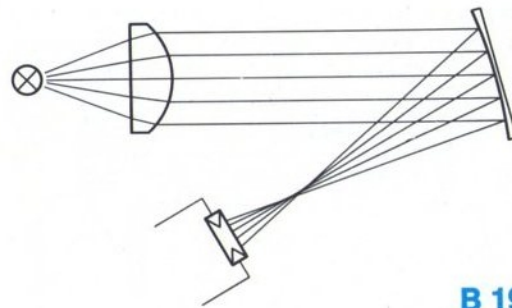
Eine besondere Art der Hohlspiegel sind die „Parabol“-Spiegel, die in Form einer Parabel rotations-symmetrisch zur Spiegelachse geformt sind.



B 18



Bauen Sie eine Lichtschranke nach der Skizze B 19.



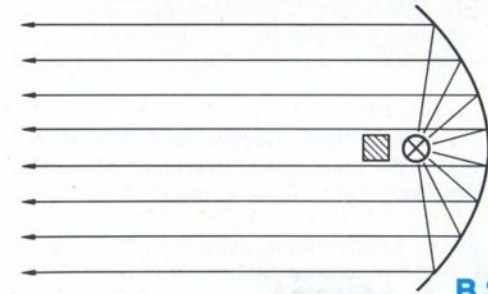
B 19

9.10 FLEXIBLES SPIEGELBAND

Das dem Baukasten beigegebene flexible Spiegelband erlaubt es, anschauliche Experimente mit verschieden gekrümmten Spiegeln selbst durchzuführen. Sie können das Band in der Längsrichtung fast beliebig krümmen.

Sie können z. B. einen „Zylinderspiegel“ herstellen, wenn Sie das Band kreisförmig biegen. So wurde z. B. im Modell „Zusammenprallsicherung“ das Spiegelband als außen verspiegelter Zylinder eingesetzt.

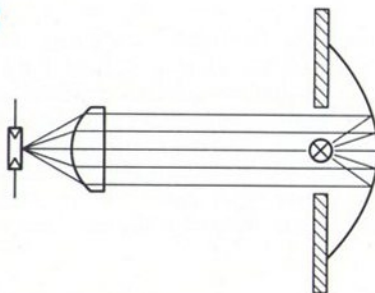
Meist wird jedoch in der Lichtschrankentechnik ein parabolisch gebogenes Band eingesetzt. Skizze B 20 zeigt den Strahlengang, wenn die Lampe im Brennpunkt eingesetzt ist. Die Abbildung B 21 (nächste Seite) zeigt ein Modell eines einstellbaren Spiegels und der dazugehörigen Spiegelhalterung. Beachten Sie, daß bei einer Parabel der Krümmungsradius nicht konstant ist, sondern nach außen zu immer größer wird! Nur mit einem Parabolspiegel kann man parallele Strahlen erzeugen, nicht aber mit einem Kugelspiegel.



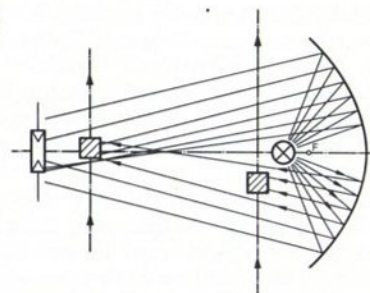
B 20

Eine parabelförmige Krümmung erhalten wir, wenn wir das Band außen an 2 Stellen linienförmig aufliegen lassen und gegen die Mitte des Bandes drücken. Damit die Lampe nur in Richtung Spiegel ausstrahlen kann, setzen wir hinter sie einen fischertechnik-Baustein. Steht die Lampe im Brennpunkt des Spiegels, so sehen wir – bei genügend großem Abstand vom Spiegel – das Spiegelband als gleichmäßig leuchtendes Band.

B 22



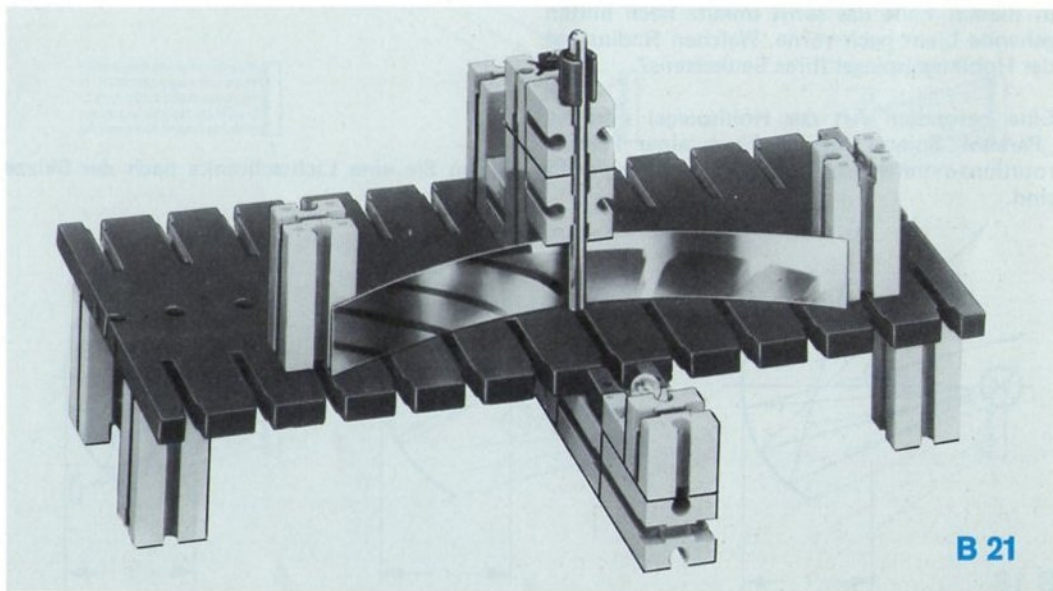
B 23



Skizze B 22 zeigt einen „Lichtvorhang“. Bei geeigneter Einstellung der Ansprechschwelle unseres Schaltstabes fällt das Relais ab, sobald an irgendeiner Stelle ein kleiner Gegenstand den Strahlengang stört. Bei einer Lichtschranke mit dem Strahlengang nach Skizze B 23 wird dagegen ein kleiner Gegenstand, der in Nähe des Spiegels durch den Lichtvorhang wandert, bei entsprechender Einstellung der Ansprechschwelle zu keiner Umschaltung führen. Das geschieht jedoch mit Sicherheit, wenn der Gegenstand den Lichtvorhang in Nähe des Lichtaufnehmers durchwandert. Versuchen Sie es selbst.

Das Titelbild dieses Buches zeigt eine Anordnung, mit der man die Lichtverteilung innerhalb des Vorhanges abtasten und messen kann.

In einem Lichtvorhang kann man auch Lampe und Lichtaufnehmer örtlich vertauschen. Versuchen Sie es einmal!



B 21

9.11 LICHTLEITSTAB

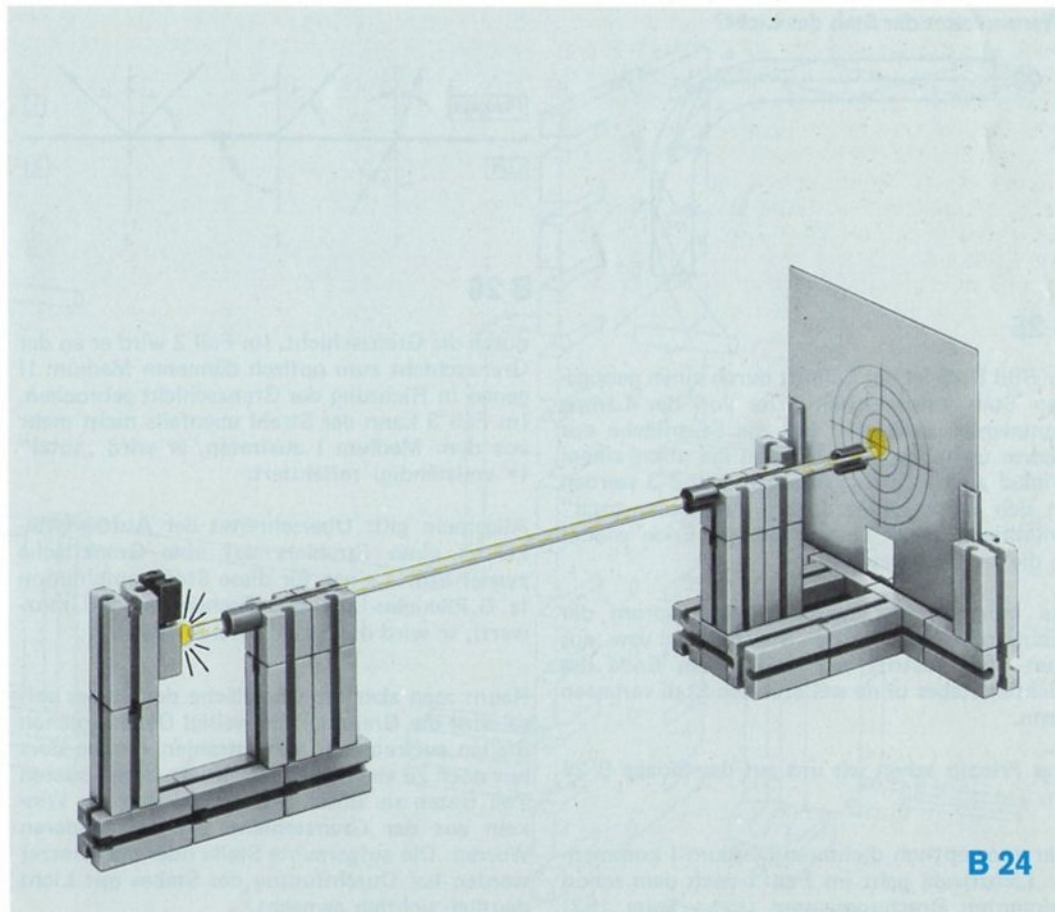
Nehmen Sie bitte einen der zwei langen, durchsichtigen Kunststoffstäbe des Baukastens und bauen Sie an das eine Ende eine Kugellampe und an das andere Ende eine kleine optische Bank, auf welcher sich eine Justierplatte verschieben läßt. Wie Abbildung B 24 zeigt, befindet sich die Lampe genau vor dem Lichtleitstab.

Achten Sie bitte unbedingt darauf, daß Ihre Lichtleitstäbe möglichst wenig verkratzt und nicht abgeschleudert werden.

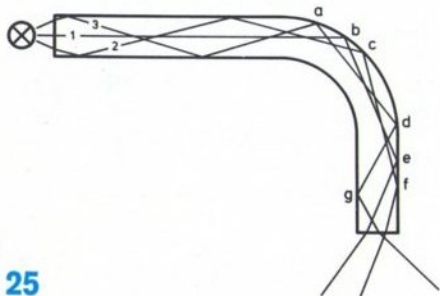
Nun nähern Sie das freie Ende des Plexiglasstabes an die Justierplatte. Sie beobachten, daß aus der Stirnseite des Stabes Licht austritt. Das Licht der Lampe wird also im Stab weitergeleitet! Deshalb wollen wir einen solchen Stab einen Lichtleitstab nennen.

Entfernen wir das freie Ende des Stabes etwas von der Zentrierplatte, so wird der beleuchtete kreisrunde Lichtfleck schnell größer.

Jetzt biegen wir den Stab etwas durch. Zu unserer Überraschung ändert sich dadurch an den Lichtverhältnissen nichts. Wir können also mit einem Lichtleitstab auch Licht „um die Ecke“ leiten. Spannen Sie bitte den kürzeren, rechtwinkelig abgelenkten Lichtleitstab Ihres Baukastens mit Hilfe von Bausteinen vor eine Lampe und überzeugen Sie sich davon.



Warum leitet der Stab das Licht?



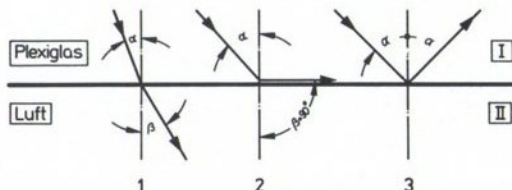
B 25

Im Bild B 25 ist der Schnitt durch einen gebogenen Stab aufgezeichnet. Der von der Lampe kommende, senkrecht auf die Stirnfläche des Stabes treffende Strahl 1 und die unter einem Winkel auftreffenden Strahlen 2 und 3 werden an den Wänden des Stabes mehrmals „total“ reflektiert, bevor sie am anderen Ende wieder in die Luft austreten.

Sie möchten jetzt gerne wissen, warum der Lichtstrahl nicht an den Stellen a-b-c usw. aus dem Stab austritt, während er am Ende des Lichtleitstabes ohne weiteres den Stab verlassen kann.

Das Prinzip sehen wir uns auf der Skizze B 26 an.

Der vom optisch dichteren Medium I kommende Lichtstrahl geht im Fall 1 nach dem schon bekannten Brechungsgesetz (siehe Seite 153)



B 26

durch die Grenzschicht. Im Fall 2 wird er an der Grenzschicht zum optisch dünneren Medium II genau in Richtung der Grenzschicht gebrochen. Im Fall 3 kann der Strahl ebenfalls nicht mehr aus dem Medium I austreten, er wird „total“ (= vollständig) reflektiert.

Allgemein gilt: Überschreitet der Auftreffwinkel α eines Strahlers auf eine Grenzfläche zweier Stoffe einen für diese Stoffkombination (z. B. Plexiglas-Luft) spezifischen Wert (= Grenzwert), so wird der Strahl total reflektiert.

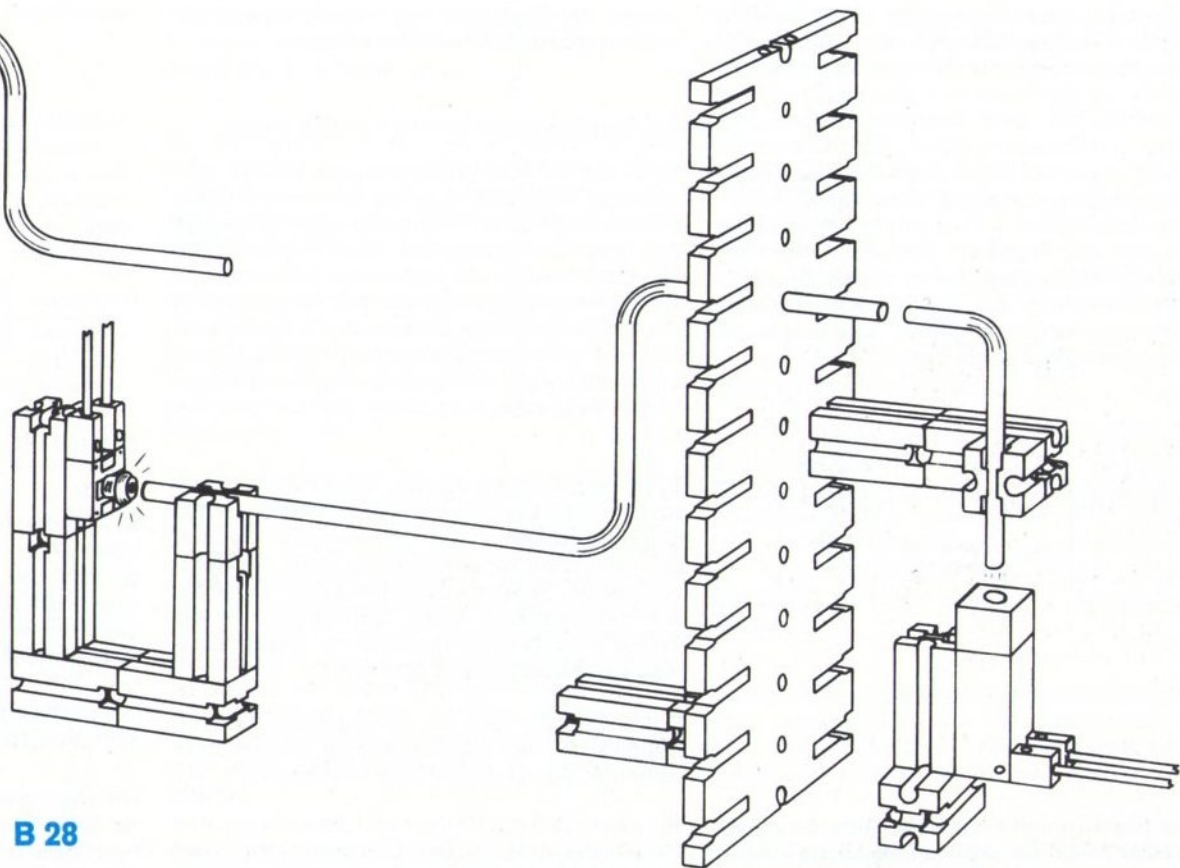
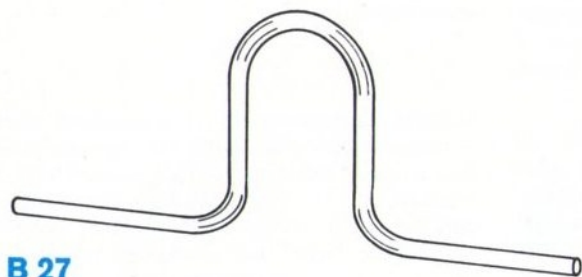
Rauht man aber die Oberfläche des Stabes auf, so wird die Grenzschicht wellig! Die an solchen Stellen auftretenden Lichtstrahlen werden dort nur noch zu einem Teil reflektiert, zum anderen Teil treten sie unter den verschiedensten Winkeln aus der Grenzschicht aus. Mit anderen Worten: Die aufgerauhte Stelle oder der Kratzer werden bei Durchflutung des Stabes mit Licht deutlich sichtbar gemacht.

In der Technik schützt man deshalb Lichtleitstäbe, die eine ganz bestimmte Aufgabe zu erfüllen haben, durch eine Lackierung. Die Stäbe haben die mannigfachsten Formen. Die Lichteintritts- und Austrittsfläche wird sorgfältig plan geschliffen und poliert.

Die fischertechnik-Lichtleitstäbe können wir nach Erwärmen über einer Gasflamme oder einer elektrischen Heizplatte in nahezu beliebige Formen biegen (Abb. B 27). Wir können mit ihnen z. B. das Licht einer Lampe auf mehrere Stellen verteilen oder einen oder mehrere Lichtleitstäbe vor einem Fotowiderstand aufbauen (Abb. B 28). Dies ist dann besonders interessant, wenn wir von mehreren Lampen aus einen einzigen Fotowiderstand steuern wollen und diese Lampen jeweils in verschiedenen elektrischen Stromkreisen liegen.

Lichtleitstäbe lassen sich aber auch als Wegbegrenzung für lichtelektronische Fahrzeuge einsetzen. Das geringe, aus dem Stab austretende Streulicht genügt in den meisten Fällen, um den Schaltstab über einen Fotowiderstand zu steuern.

Für besondere Zwecke kann man mit einem Messer einmal der Länge nach über den Lichtleitstab schaben und ihn dadurch aufrauen. Von der gegenüberliegenden Seite aus sieht dieser schmale Strich wegen der Linsenwirkung des runden Stabes sehr breit aus.

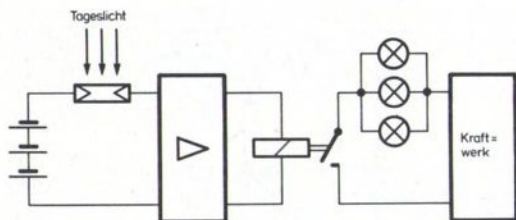


10. EINFÜHRUNG IN DIE STEUER- UND REGELTECHNIK

10.1 DER BEGRIFF: STEUERUNG

Der Laie verbindet mit diesem Begriff zunächst das Steuern eines Autos oder eines Schiffes; doch so einseitig darf man den Begriff des Steuerns im technischen Sinne nicht verstehen.

Wir wählen ein ganz einfaches Beispiel, das sich gut zur Erklärung eignet. Bauen Sie nochmals das im ersten Band, Seite 19, abgebildete Modell des Dämmerungsschalters auf. Das elektrische Schaltbild S 1 zeigt uns in vereinfachter Form, wie das Tageslicht über den Fotowiderstand das Relais steuert und dessen Kontakte die im Stromkreis des Kraftwerkes liegenden Lampen an- bzw. abschalten. Das Kraftwerk ist in unserem Modell der Trafo.



Prinzip - Schaltbild

S 1

Wir sind uns im klaren, welche Aufgabe an den Techniker schon bei der Planung herangetragen wurde:

Die Beleuchtung einer Straße soll, sobald und solange das Tageslicht nicht ausreicht, automatisch durch künstliches Licht erfolgen.

Die Aufgabe wurde folgendermaßen gelöst:

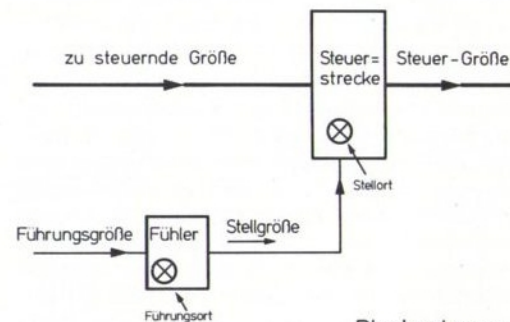
Sinkt die von der Sonne erzeugte direkte oder indirekte Beleuchtung einer Straße oder eines Platzes unter einen bestimmten Grenzwert, so darf man annehmen, daß damit einhergehend die vom Himmelslicht kommende Beleuchtungsstärke auf dem Fotowiderstand des Steuergerätes ebenfalls unter einen bestimmten Wert absinkt. Diesen Wert benutzt man als Kriterium für die Einschaltung der Lampen. Analog (im gleichen Sinne) wird beim Abschalten der Lampen verfahren.

Beachten Sie bitte, daß der tatsächliche Schaltzustand der Lampen keinerlei Einfluß auf die Beleuchtungsstärke am Fotowiderstand hat, denn die Lampen beleuchten ja nicht den Fotowiderstand, sondern die Straße. So ist es für den Schaltzustand völlig gleichgültig, ob die Straße etwa zufällig von anderen Lichtquellen schon ausreichend beleuchtet wird.

Dieses Beispiel wird uns im folgenden das Verständnis für eine allgemeingültige Darstellungsweise der Steuerungstechnik erleichtern.

In einer Skizze, die in der Steuerungs- und Regeltechnik als „Blockschema“ bezeichnet wird, lassen sich die genormten, allgemeingülti-

gen Begriffe der Steuerungstechnik am besten verdeutlichen.



Blockschema einer Steuerung

S 2

Die Steuergröße – eindeutiger ist das ausführlichere Wort „gesteuerte Größe“ – ist in unserem Beispiel der von den Lampen erzeugte Lichtstrom, der z. B. entweder einen von der Anzahl und Art der Lampen abhängigen Wert oder den Wert 0 annehmen kann.

Die zu steuernde Größe ist der elektrische Strom, der durch die Glühlampe fließt oder nicht fließt.

Die Steuerstrecke umfaßt das Schaltrelais, dessen Schaltkontakte, die Lampen, unseren Trafo. Ferner gehört auch der Schaltverstärker (unser Schaltstab) zur Steuerstrecke.

Die Steuerung ist ein Vorgang, bei dem der vorgegebene Wert einer Ausgangsgröße durch Änderung einer von dieser unabhängigen Eingangsgröße hergestellt wird.

Die Führungsgröße und die gesteuerte Größe (Steuergröße) ist in unserem Beispiel Licht. Jedoch sind sie voneinander unabhängig, wenn der Fühler nicht gerade falsch montiert wurde und auf das Licht der Lampen anspricht!

Wichtig ist auch, daß die Stellgröße die Steuerstrecke im richtigen Sinne steuert. In unserem Beispiel steuert sie richtig, wenn die Straßenlampen bei beginnender Dunkelheit eingeschaltet werden (und nicht etwa bei Beginn der Morgendämmerung!).

In unserem Beispiel wurde nur zwischen den zwei Steuerzuständen „Licht ein“ – „Licht aus“ unterschieden. Es ändert sich am Prinzip der Steuerung nichts, wenn man mit Hilfe weiterer Steuerelemente etwa noch die Straßenbeleuchtung unterschiedlich hell brennen ließe. So könnte man z. B. – wieder himmelslichtgesteuert und mit Hilfe eines 2. Schaltstabes (aus 1-e 2) – bei Eintritt der vollen Dunkelheit weitere Lampen zuschalten. Diese Lampen könnte man dann – zu einer bestimmten Uhrzeit oder nach einer bestimmten Brenndauer – wieder ausschalten.

Ein anderes Beispiel: Eine Heizanlage für mehrere Räume wird nicht von Temperaturfühlern

in den Räumen selbst, sondern von einem Fühler im Freien gesteuert. Die Heizung beginnt also zu laufen, wenn die Außentemperatur z. B. unter 10° sinkt und wird ausgeschaltet, wenn diese den (oder einen anderen) Grenzwert übersteigt.

Was versteht man in diesem Fall unter Steuerstrecke, gesteuerte Größe, Steuergröße und Stellgröße?

Selbstverständlich kann die gesteuerte Größe auch völlig anderer Natur als die Führungsgröße sein. So kann z. B. der Druck in einem Rohrleitungssystem von einer Temperatur an einer Maschine gesteuert werden.

Aufgabe: Bauen Sie ein Modell einer Beleuchtungsanlage, bei der 1 Lampe über den Schaltstab bei Beginn der Dämmerung himmelslichtabhängig ein- bzw. ausgeschaltet wird. Eine 2. Lampe soll 2 Minuten nach dem Einschalten der 1. Lampe zugeschaltet werden; sie soll gemeinsam mit der Lampe 1 ausgeschaltet werden.

Wirklich interessant wird die Steuerungstechnik, wenn mehrere Fühler zur Verfügung stehen. Mit ihnen kann man dann mehrere Vorgänge gleichzeitig oder nacheinander starten.

Ein sehr interessantes Beispiel mit berührungslosen Fühlern, nämlich unseren Lichtschranken, finden Sie auf der nächsten Seite.

Die Führungsgröße ist die Beleuchtungsstärke des Tageslichtes, der Fühler ein Fotowiderstand, der Führungsort die Spitze eines Mastens und die Stellgröße der durch den Fotowiderstand fließende Strom. Der Stellort ist der Platz, an dem das Stellglied, das Relais des Schaltstabes, auf- oder eingebaut ist.

Betrachtet man die Zuordnung der einzelnen Glieder zueinander, so erkennt man eine Kette von Einzelgliedern, eine sogenannte „Steuerkette“, bei der keines der nachfolgenden Glieder die vorausgehenden beeinflussen kann. Wir haben ja durch die Anordnung des Fotowiderstandes auf der Spitze des Mastens mit Richtung zum Himmel dafür gesorgt, daß das eingeschaltete Licht der Lampen keinen wesentlichen Einfluß auf die Führungsgröße, die Beleuchtungsstärke am Fotowiderstand, ausüben kann. Die Steuerkette hat eine „Eingangsgröße“ (in unserem Beispiel die Beleuchtungsstärke am Fotowiderstand) und eine „Ausgangsgröße“ (in unserem Beispiel den Lichtstrom der Lampen). Die Ausgangsgröße hat keinen Einfluß auf die Eingangsgröße.

Ganz generell können wir die Steuerung so definieren:

10.2 BEISPIEL AUS DER STEUERUNGSTECHNIK: SORTIERANLAGE

Sie benötigen dazu noch den Ergänzungsbaukasten I-e 2, der einen Schaltstab und einen Lichtaufnehmer enthält.

Abbildung S 3 zeigt eine Sortieranlage für fischertechnik-Steine. Sie ist eine Verkleinerung einer Paket-Sortiermaschine. Der drehbare Sortiertisch wird von einem mini-Motor angetrieben. In der abgebildeten Ruhelage bildet er eine Verlängerung der feststehenden Rutsche. Rutscht ein Baustein über die Rutsche auf den Sortiertisch bis zum Anschlag „A“, so wird ein kurzer Stein automatisch vor der Grundplatte, ein langer Stein hinter der Grundplatte abgelegt. Die Vorrichtung trennt also automatisch Bausteine nach 2 verschiedenen Größen.

Im einzelnen arbeitet die Anlage folgendermaßen: Sobald ein Stein am Anschlag „A“ angekommen ist, unterbricht er – je nach seiner Länge – entweder nur Lichtschranke „a“ oder Lichtschranke „a“ und „b“ zusammen. Lichtschranke „a“ schaltet über den Schaltstab 1 den Schaltstab 2 an Spannung. Lichtschranke „b“ prüft also in Verbindung mit Schaltstab 2, ob ein kurzer oder langer Stein angekommen ist.

Entscheidung 1: Lichtschranke b ist nicht unterbrochen! Der Motor dreht den Sortiertisch so, daß der Stein nach vorne herausfallen wird. Gleichzeitig mit dem Motor erhält Lampe II Spannung. Da diese den parallel zum Fotowiderstand 4 geschalteten Fotowiderstand 5 beleuchtet, also eine „Selbsthaltung“ des Schaltstabes 2 bewirkt, bleibt die Unterbrechung der Licht-

schranke „b“ nach Beginn der Drehung durch die 2 Segmente „S₁“ und „S₂“ wirkungslos. Erst wenn nach einer vollen Umdrehung des Tisches durch den Spalt zwischen Sortiertisch und Segment S₁ die Lichtschranke „a“ freigegeben wird, macht Schaltstab 1 den Schaltstab 2 spannungslos. Damit erlischt die Lampe II und die Selbsthaltung des Schaltstabes 2 wird aufgehoben.

Entscheidung 2: Zu Beginn des Sortiervorganges ist Lichtschranke a und b unterbrochen! Der Motor läuft in der anderen Richtung und die Lampe II bleibt dunkel. Nach einer halben Umdrehung des Sortiertisches – kurz vorher wurde der Stein abgeworfen – erhält Lichtaufnehmer 4 wegen der zur Achse exzentrischen Anordnung des Segmentes S₂ Licht. In diesem Augenblick ändert der Motor seine Drehrichtung, zugleich wird Lampe II eingeschaltet. Der Sortiertisch kommt in der Ausgangsstellung zum Stehen, weil der Motor – wie bei Entscheidung 1 – über Lichtschranke a im richtigen Augenblick abgeschaltet wird. Die parallel zum Motor geschaltete Lampe III wirkt in diesem Fall als „Kurzschluß-Widerstand“; der Motor kommt deshalb ganz schnell zum Stillstand.

Die Drehrichtung des Antriebsmotors für den Drehtisch wird also davon bestimmt, ob beim Start die Lichtschranke b unterbrochen ist oder nicht. Die Justierung der Segmente S₁ und S₂ am Sortiertisch wird wesentlich erleichtert, wenn Sie die Nuten, durch die Licht fallen könnte, abkleben und das große Zahnrad abnehmen, damit

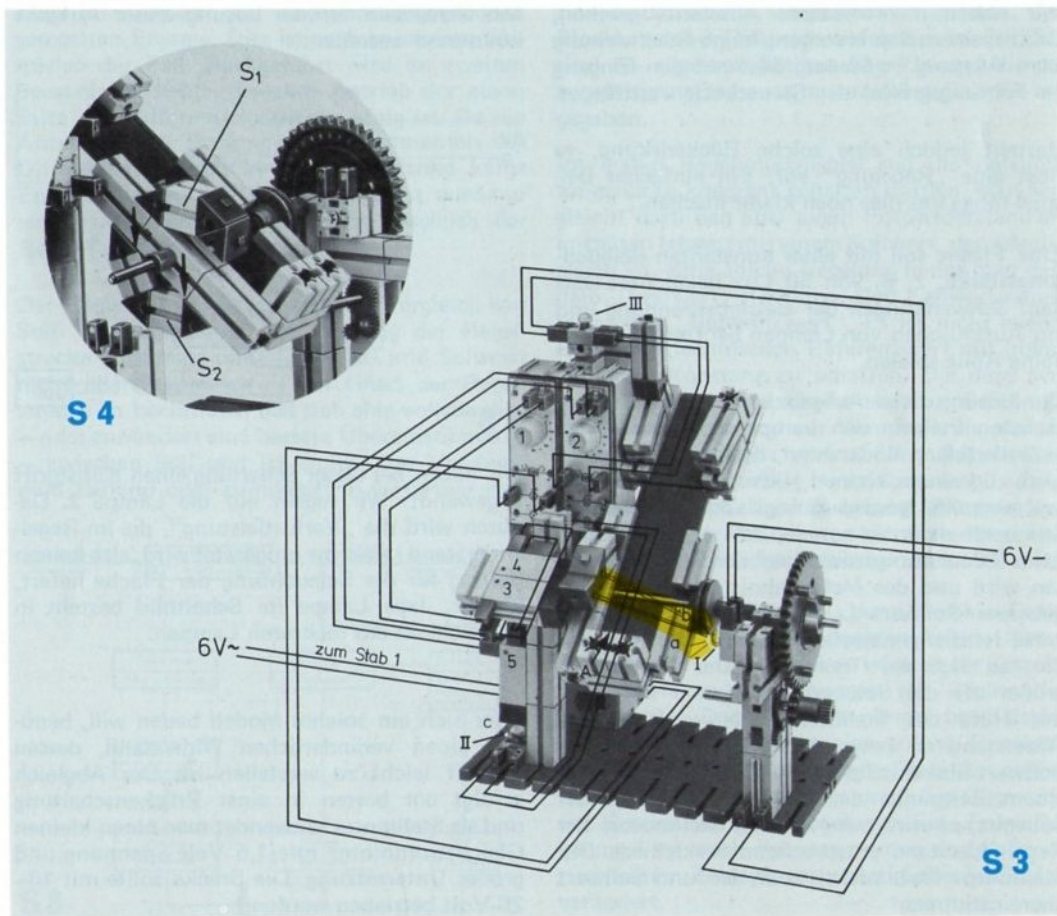
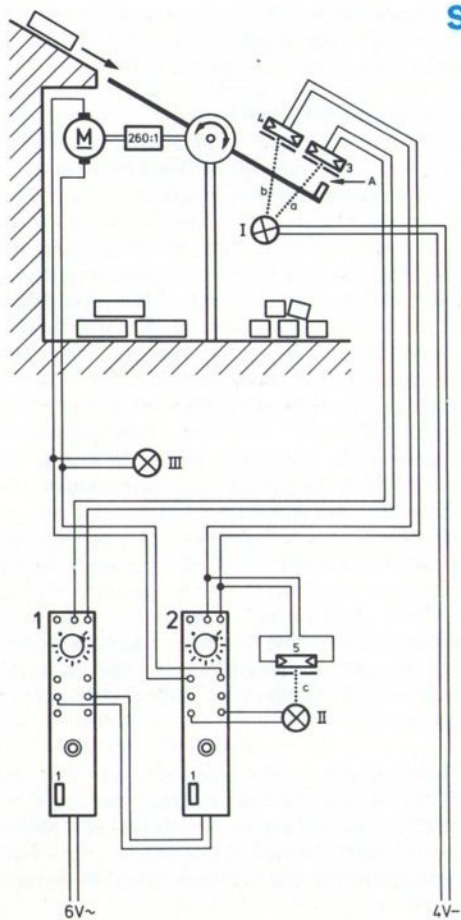
Sie den Sortiertisch von Hand drehen können.

Der zu steuernde Vorgang wird durch ein Steuersignal, z. B. die Unterbrechung einer Lichtschranke, ausgelöst.

Bei der einfachen Steuerung wird das von einer Führungsgröße gegebene Steuersignal den Vorgang, z. B. den Lauf eines Motors, in Gang setzen und wieder abschalten.

In unserer Sortieranlage wird nur das Steuersignal für den Start von außen gegeben. Nach dem Start hat die Führungsgröße keinen Einfluß mehr auf den Ablauf. Der Sortiervorgang wird nicht von einem von außen kommenden Steuersignal beendet, sondern von einem Signal, das der Sortiertisch bzw. die Segmente S₁ und S₂ in Abhängigkeit von ihrer eigenen Lage abgeben. D. h., der von außen in Gang gesetzte Vorgang bestimmt selbst seine Beendigung. Eine solche Steuerung nennt man eine „Ablauf-Steuerung“.

Eine allgemein gültige Definition der Ablauf-Steuerung lautet: Bei Erreichen des Schwellwertes einer Eingangsgröße wird ein binäres „Ein“-Signal gebildet, das den Ablauf eines Vorganges einleitet, der von weiteren Größenänderungen der Eingangsgröße unabhängig ist. Überschreitet die durch den ablaufenden Vorgang bewirkte Änderung der Ausgangsgröße einen Schwellwert, wird ein binäres Signal gebildet, das die Beendigung des ablaufenden Vorganges hervorruft.



10.3 DER BEGRIFF: REGELUNG

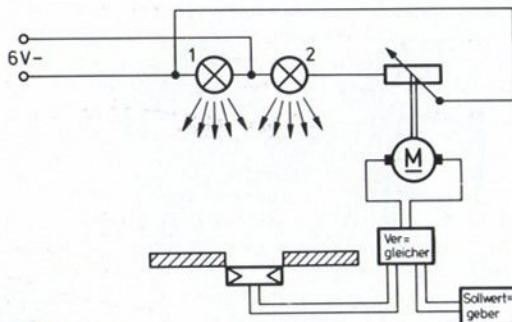
Wir haben im vorletzten Abschnitt gesehen, daß bei einem Steuervorgang keine Rückwirkung vom Ausgang (= Steuergröße) auf den Eingang (= Führungsgröße) der Steuerkette stattfindet.

Besteht jedoch eine solche Rückwirkung, so liegt eine „Regelung“ vor. Ein einfaches Beispiel möge uns dies noch klarer machen.

Eine Fläche soll mit einer konstanten Beleuchtungsstärke, z. B. von 50 Lux beleuchtet werden. Schwankungen der Betriebsspannung und ein Austauschen von Lampen bei Defekt dürfen keine Rolle spielen.

Zur Lösung dieser Aufgabe schaltet man im einfachsten Falle in den Lampenstromkreis einen veränderlichen Widerstand, dessen Widerstandswert von einem kleinen Hilfsmotor (= Stellmotor) verstellt werden kann. Jetzt brauchen wir nur noch dafür zu sorgen, daß die augenblickliche Beleuchtungsstärke auf der Fläche gemessen wird und das Meßergebnis mit dem vorgegebenen Sollwert (z. B. 50 Lux) verglichen wird. Ist die gemessene Beleuchtungsstärke größer, so sagt der Techniker: Der Istwert ist größer als der Sollwert. In diesem Fall wird mit Hilfe des Stellmotors der veränderliche Widerstand so lange vergrößert, bis Ist- und Sollwert übereinstimmen. Ist dagegen zu irgendeinem Zeitpunkt der Istwert kleiner als der Sollwert, so wird mit Hilfe des Stellmotors der Regelwiderstand entsprechend verkleinert. Der Stellmotor läuft nicht, wenn Ist- und Sollwert übereinstimmen!

Das Schaltbild für die Lösung dieser Aufgabe könnte so aussehen:



S 6

Wir haben bei dieser Schaltung einen Kunstgriff angewandt: Wir regeln nur die Lampe 2. Dadurch wird die „Verlustleistung“, die im Regelwiderstand in Wärme umgesetzt wird, also keinen Beitrag für die Beleuchtung der Fläche liefert, kleiner. Jede Lampe im Schaltbild besteht in Wirklichkeit aus mehreren Lampen.

(Wer sich ein solches Modell bauen will, benötigt einen veränderlichen Widerstand, dessen Abgriff leicht zu verstellen ist. Der Abgleich erfolgt am besten in einer Brückenschaltung und als Stellmotor verwendet man einen kleinen Gleichstrommotor mit 1,5 Volt Spannung und großer Untersetzung. Die Brücke sollte mit 10-20 Volt betrieben werden.)

Wir können auf den Bau dieser Anlage verzichten und dafür das Modell Gleichlauf von zwei Getrieben aus Band I, Seite 90, aufbauen.

Bei diesem Modell machen die zwei von verschiedenen Motoren angetriebenen Seiltrommeln – über einen längeren Zeitraum gesehen – gleichviele Umdrehungen.

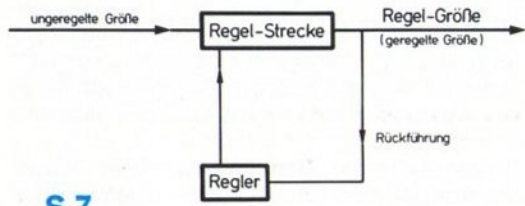
Die Regelung erfolgt über die Kopplung der beiden Motoren mit einem Differentialgetriebe. Dieses Getriebe vergleicht laufend den Istzustand (in unserem Beispiel: die Anzahl der Umdrehungen des „geregelt Motors“ seit dem Startzeitpunkt) mit dem Sollwert (in unserem Beispiel: die Anzahl der Umdrehungen des „ungeregelten Motors“ seit dem Startzeitpunkt) und beeinflusst aufgrund dieser Messung die augenblickliche Drehzahl („Umdrehungen pro Zeiteinheit“) des geregelten Motors. Ist der geregelte Motor im Rückstand, so wird er zu schnellerem Lauf als der andere Motor veranlaßt. Hat er aber einen Vorsprung, so wird er – je nach Schaltung – veranlaßt, langsamer als der andere zu laufen oder stehenzubleiben. Die Messung der Differenz zwischen Soll und Ist erfolgt fortlaufend.

Das Wesentliche beider Modelle ist: Das am Ende der Wirkungskette auftretende Ergebnis beeinflusst den Anfang dieser Kette. Wir haben also nicht mehr – wie bei der Steuerung – eine Wirkungskette vor uns, sondern einen Wirkungskreis.

Nun verstehen wir auch die offizielle, „genormte“ Definition des Begriffes Regelung. Sie lautet:

Regelung ist ein Vorgang, bei dem der vorgegebene Wert einer Größe fortlaufend durch Eingriff aufgrund von Messungen dieser Größe hergestellt und aufrechterhalten wird. Hierdurch entsteht ein Wirkungsablauf, der sich in einem geschlossenen Kreis, dem Regelkreis vollzieht.

Das Blockschema einer Regelung zeigt uns die Abb. S 7.



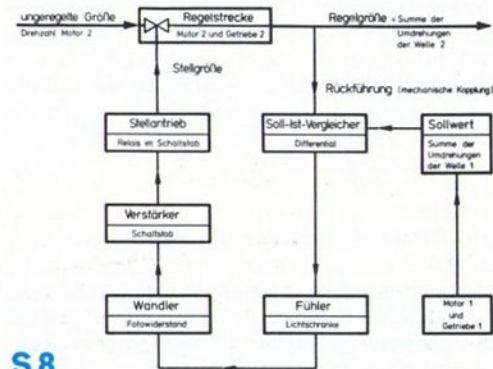
S 7

Der Regelkreis besteht aus der Regelstrecke, der Rückführung und dem Regler, der auf die Regelstrecke wirkt. Ist dieser Kreis nicht in sich geschlossen, so liegt keine Regelung, sondern eine Steuerung vor.

Unter „Regelstrecke“ versteht man alle Organe zusammengenommen, die durch die Regelung beeinflusst werden. Am Ausgang der Regelstrecke wird ein Teil der geregelten Energie abgezweigt. Im allgemeinen ist dieser Teil sehr

klein im Vergleich zur insgesamt abgegebenen geregelten Energie. Dies ist auch in unseren Beispielen der Fall. Rückgeführt wird im zweiten Beispiel die Kraft, die zum Antrieb der einen Seite des Differentialgetriebes nötig ist. Da die Abtastung der Stellung des Außenmantels des Differentials durch eine Lichtschranke keine Energie aus dem Differential entzieht, wird nur eine ganz kleine Energie zum Ausgleich der Reibungskräfte abgezweigt.

Der Regler ist das Organ, das den Vergleich von Soll- und Istzustand am Ausgang der Regelstrecke vornimmt und – falls Ist- und Sollwert nicht übereinstimmen – ein Glied der Regelstrecke so beeinflusst, daß sich eine vollständige – oder zumindest eine bessere Übereinstimmung – zwischen Soll und Ist ergibt. Der Vergleich muß laufend oder zumindest in vertretbar kur-



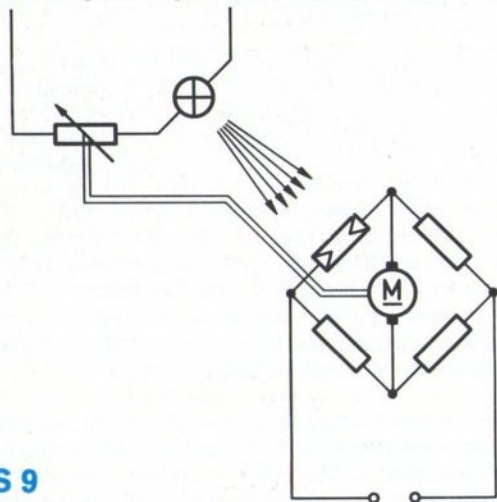
S 8

zen Zeitabständen vorgenommen werden. Das Blockschema S 7 läßt sich verfeinern. Im Bild S 8 sind die allgemeingültigen Begriffe und die dazugehörigen Elemente aus unserem Beispiel angegeben.

Im ersten Regelungsbeispiel soll die Beleuchtungsstärke konstant gehalten werden. Man vergleicht dazu den über einen Fotowiderstand ermittelten Istwert mit einem Sollwert, der ständig gleich ist. Eine solche Regelung nennt man deshalb „Festwert“-Regelung. Den Sollwert nennt man auch „Referenzwert“. Es ist nicht leicht, einen lichttechnischen Referenzwert mit hoher zeitlicher Konstanz zu schaffen. Die dazu verwendeten Lampen betreibt man zur Erhöhung der Lebensdauer und zur Verminderung der im Laufe des Betriebes eintretenden Schwärzung des Glaskolbens mit „Unter-Spannung“, d. h. kleinerer als zulässiger Spannung. Durch besondere elektrische Maßnahmen hält man den durch die Lampe fließenden Strom konstant.

Im zweiten Regelbeispiel, dem Gleichlauf von zwei Getrieben, gibt es dagegen keinen festen Referenzwert. Der Sollwert ist dort die Anzahl der gelaufenen Umdrehungen seit Beginn des Vergleiches. Der Sollwert nimmt im Beispiel laufend zu. Man nennt eine solche Regelung deshalb „Nachlauf-Regelung“. Diese Art gehört in die Gruppe „Folge-Regelung“ (im Gegensatz zur Gruppe Festwert-Regelung). Eine Folge-Regelung liegt auch vor, wenn man den Sollwert nach einem Zeitdiagramm stetig oder in Stufen verändert.

Ein paar Worte über Regelgeschwindigkeit und Regelgenauigkeit: Im Beispiel der Beleuchtungsstärke-Regelung ist es leicht einzusehen, daß der Stellmotor für die Verstellung des Regelwiderstandes nicht schon bei der allergeringsten Verstimmung der Meßbrücke zu laufen beginnt. Schaltung S 9 zeigt dieses Meßprinzip.



S 9

Der Motor läuft erst an, wenn die Verstimmung der Brücke so groß ist, daß die Spannung an der Brückendiagonalen die Motor-, „Anlaufspannung“ überschreitet. Kleine Abweichungen der Ist-Beleuchtungsstärke werden deshalb nicht ausgeregelt. Ein Verstärker in der Brückendiagonalen würde die Ansprechempfindlichkeit erhöhen, aber am Prinzip nichts ändern.

Ist die Abweichung des Istwertes vom Sollwert groß genug, so läuft der Stellmotor zwar an, regelt den Fehler aber nicht ganz aus, weil der Motor schon aufhört, sich zu drehen, bevor die Differenz von Ist und Soll den Wert 0 angenommen hat.

Nun wollen wir uns klarmachen, was man mit einer Regelung ganz allgemein erreichen kann oder will. Bei der Festwert-Regelung ist der Sollwert konstant. In diesem Falle braucht man also ein konstantes Vergleichsnormale. Wegen der vielen Umsetzungsmöglichkeiten, die uns die Elektronik und Elektrotechnik bietet, kann dieses Normal aber ganz anderer Natur als die zu regelnde Größe sein. Beispiel: Festwiderstand in einer Brückenschaltung statt Fotowiderstand, der von einer Lichtquelle mit konstanter Lichtstärke beleuchtet wird. Man spart damit die konstant leuchtende Lampe und den temperaturempfindlichen Fotowiderstand! Die Festwert-Regelung bietet sich auch an, wenn größere Leistungen konstant gehalten werden sollen und die entsprechenden Normalien technisch oder wirtschaftlich sinnvoll nur für kleinste Leistungen hergestellt werden können.

Für die Folge-Regelung trifft dasselbe zu.

Darüber hinaus bietet sie die Möglichkeit, 2 an sich konstant, aber nicht gleich schnell oder 2 nicht konstant ablaufende Vorgänge so zu koppeln, daß sie gleichschnell ablaufen.

In beiden Fällen wird neben dem Ausregeln von Schwankungen der unregelmäßigten Größe außerdem erreicht, daß eine von außen auf das Regelsystem einwirkende Störung, eine sogenannte „Störgrößen-Einwirkung“, je nach Art der Regelung ganz oder teilweise ausgeregelt wird.

Die Regler kann man nach der Art ihres Regelverhaltens gruppieren in:

Proportionalregler. Bei diesem erfolgt das Nachstellen des Reglers um so schneller, je größer die Abweichung des Istwertes vom Sollwert ist. (Die Brückenschaltung mit Stellmotor in der Diagonalen gehört dazu.) Kleine Abweichungen werden nur langsam ausgeregelt. Proportional-Regler haben im allgemeinen eine große „Totzeit“. Darunter versteht man die Zeit vom Auftreten der Abweichung bis zum Beginn der Regelung.

Differentialregler. Diese regeln kleine Abweichungen gut und schnell aus, versagen aber bei großen Abweichungen und kommen gerne in Eigenschwingung.

Integralregler. Nach diesem Prinzip arbeitet das Modell: Gleichlauf von Getrieben. Der Regler verhindert, daß die Summe der Fehler groß ist. Der augenblickliche Unterschied in der Drehzahl der beiden Wellen interessiert den Regler nicht, nur die Summe der Fehler in der Vergangenheit.

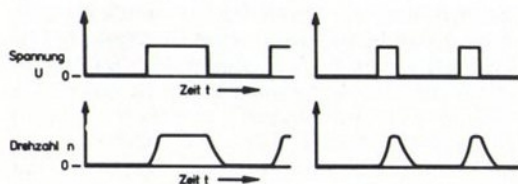
In der Technik muß man meist eine Kombination dieser 3 Reglertypen einsetzen.

Sehen wir uns nochmals die Regelung an im Modell: Gleichlauf von 2 Getrieben.

Der Idealzustand der Regelung, nämlich völlige Übereinstimmung der von jedem Getriebe bereits gelaufenen Umdrehungen, ist nie ganz erreichbar. Das geregelte Getriebe wird immer entweder voraus- oder nacheilen. Der Regelvorgang erfolgt also nicht „stetig“, sondern „unstetig“, d. h. in Sprüngen. Unser Regler ist ein typischer Zweipunkt-Regler, denn er kann nur auf 2 Extremwerte schalten.

Die Regelung erfolgt durch Veränderung des „Tastverhältnisses“. Unter Tastverhältnis versteht man das Verhältnis der Zeitdauer zweier aufeinanderfolgender Schaltzustände. Skizze S 10 zeigt zwei Beispiele:

S 10



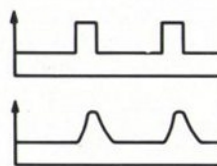
Im ersten Beispiel ist das Tastverhältnis Aus - Ein = 1 : 1, im zweiten Fall aber 3 : 1. In grober Näherung kann man sagen, daß der Motor im ersten Fall mit 50%, im zweiten Fall mit 25% seiner Leistung arbeitet. Entsprechend der Leistung sinkt oder steigt die Drehzahl.

Falls Sie das Modell mit Hintereinanderschaltung von Batterie und Schaltstab betreiben, erhalten Sie am geregelten Motor vielleicht ein Spannungs- und Drehzahldiagramm wie es S 11 zeigt.

Wir wollen nun versuchen, die Regelgeschwindigkeit im Modell zu erhöhen. Dazu bauen Sie das Modell so um, daß das Differential an zwei schneller laufenden Wellen des Getriebes den Soll- Ist-Vergleich vornimmt. (Voraussetzung: Gleiches Übersetzungsverhältnis zwischen Seiltrommel und Differential für jede Antriebsseite.)

Jetzt schaltet der Schaltstab in kürzeren Intervallen (= Zeitabschnitten). Sie können sogar eine „quasi-stetige“ (= wie stetig wirkende) Regelung erzielen. Diese liegt dann vor, wenn sich die Welle 2 ständig und annähernd gleichmäßig dreht. Wir erreichen dies, weil die rotierenden (= sich drehenden) Teile des Motors und

S 11

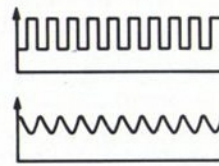


die schnell laufenden Teile des Getriebes eine gewisse Trägheit besitzen und deshalb der schnellen Regelung der Motorspannung nicht mehr folgen können. Die Drehzahl des Motors wird auch in diesem Fall durch Veränderung des Tastverhältnisses geregelt.

S 12 zeigt ein Spannungs- und Drehzahldiagramm für diese schnelle Regelung bei Hintereinanderschaltung von Batterie und Schaltstab.

Im Modell braucht die Drehzahl von Motor I keineswegs konstant zu sein. Damit die Regelung trotzdem funktioniert, müssen zwei Bedingungen eingehalten sein: Die Drehzahl der Welle 1 darf nicht kleiner als die kleinste und nicht größer als die größte vom Regler einregelbare Drehzahl sein. Es sei noch einmal darauf hingewiesen, daß die Drehzahl ein Maß für die Geschwindigkeit ist und in Umdrehungen pro Zeiteinheit (z. B. pro Minute) gemessen wird. Der Regelvorgang im Modell regelt dagegen die Summe der Umdrehungen seit Beginn des Vergleiches. (Voraussetzung: Zu Beginn muß der Fühler genau in der Achse der Lichtschranke stehen.)

S 12



Auch im Modell „Verlustlose Drehzahlregelung“, Seite 92, Band I, wird durch Verstellung der Ansprechempfindlichkeit des Schaltstabes das Tastverhältnis verändert und dadurch die Drehzahl variiert. Sie sehen und hören dies an den Relaiskontakten.

10.4 GRENZWERT-REGELUNG

Wir haben im letzten Abschnitt das Wesen der Regelung kennengelernt: Bei der Regelung muß die Rückkopplung zwischen Ausgang und Eingang der Regelstrecke bestehen. Zugleich muß aber auch in irgendeiner Form ein fester oder veränderlicher Sollwert vorgegeben sein, mit dem im Regler der Istzustand verglichen werden kann. Aufgrund dieses Vergleiches stellt das Regelorgan dann die Ausgangsgröße in Richtung Sollwert nach.

Eine besondere, meist einfachere Art der Regelung ist die sogenannte „Grenzwert“-Regelung.

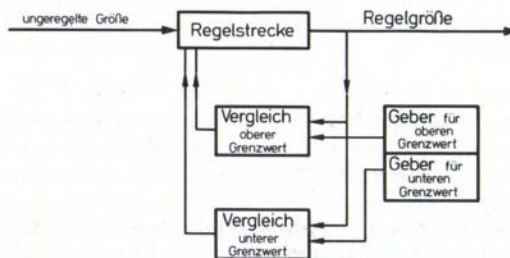
Ein einfaches Beispiel hilft uns weiter. In einem Raum mit Fenstern steht ein Gerät mit einem Bedienungstisch. Die Beleuchtungsstärke, mit der dieser Tisch beleuchtet wird, soll auf keinen Fall unter 10 Lux sinken. Ist dies der Fall, so soll eine Zusatzlampe eingeschaltet werden. Übersteigt die vom Tageslicht oder sonstigen Lichtquellen und von der Zusatzlampe kommende Beleuchtungsstärke auf dem Tisch aber 25 Lux, so soll die Zusatzlampe selbsttätig ausgeschaltet werden. (Die angegebenen Lux-Werte sollen Ihnen nur sagen, daß das Verhältnis vom oberen zum unteren Grenzwert größer als 2,0 sein soll.)

Diese Aufgabe ist keine einfache Steuerungsaufgabe, denn der Ausgangswert (Beleuchtungsstärke auf dem Tisch), hat einen Einfluß auf die Eingangsgröße. Es existiert also ein Wirkungskreis. Eine echte Regelung im bisher be-

sprochenen Sinne liegt aber auch nicht vor, denn es ist kein Sollwert angegeben, sondern es werden Grenzen genannt.

Die eine Grenze sagt aus, daß die Beleuchtungsstärke niemals unter 10 Lux absinken darf. Die andere Grenzangabe fordert nur, daß bei Beleuchtungsstärke über 25 Lux die Zusatzbeleuchtung ausgeschaltet werden soll. Es wird also nicht gefordert, daß die absolute Beleuchtungsstärke nicht über 25 Lux ansteigen darf. Würde dies gefordert sein, hätten wir eine richtige Regelung. Es müßte dann ein Stellorgan vorhanden sein, das z. B. die Jalousien des Raumes soweit schließt, daß die 25 Lux auf keinen Fall überschritten werden. (Wahrscheinlich würde man zur Lösung in diesem Falle das Tageslicht ganz ausschalten und mit künstlichem Licht arbeiten.)

S 13



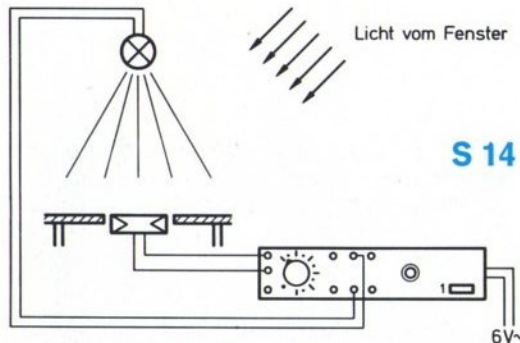
Die Grenzwert-Regelung läßt sich im allgemeinen mit Hilfe von zwei Meßfühlern sowie dazugehörigen Wandlern und Schaltern lösen. Das vereinfachte Blockschema zeigt uns Skizze S 13.

Die technische Ausführung der Regleraufgabe wird wesentlich einfacher, wenn wir die sogenannte „Anzug-Abfall-Hysterese“ eines Schaltrelais ausnutzen.

Darunter versteht man die Eigenschaft des Relais, daß zum Anzug des Relais ein wesentlich größerer Strom als zum Halten des gezogenen Relais nötig ist. (Ein Relais fällt im allgemeinen erst ab, wenn die Stromstärke unter 50% des Wertes absinkt, der zum Anzug des Relais notwendig ist.) Diesen Effekt zeigt auch das Relais in unserem Elektronik-Schaltstab.

Skizze S 14 zeigt Ihnen das Modell-Prinzip und die Verdrahtung. Versuchen Sie, das Prinzip-Schaltbild dazu zu entwerfen. Den Verstärker sollten Sie in Form von Symbolen angeben.

Dann bauen Sie das Modell und probieren es aus.



Wie arbeitet das System?

Wenn die Beleuchtungsstärke unter den unteren Grenzwert (z. B. 10 Lux) absinkt, fällt die Steuerspannung U_1 am Schaltstab unter etwa 0,5 Volt. Wie wir auf Seite 119 ff. dieses Buches gesehen haben, fällt damit das Relais im Schaltstab ab und die an Buchse 3 - 4 angeschlossene Lampe brennt. Da diese Lampe auch den Fotowiderstand beleuchtet, steigt die Beleuchtungsstärke auf diesem dadurch an. Solange sie aber unter dem oberen Grenzwert (z. B. 25 Lux) bleibt, bleibt auch die Steuerspannung, die wir früher mit U_1 bezeichnet haben, unter 0,6 Volt und das Relais bleibt abgefallen.

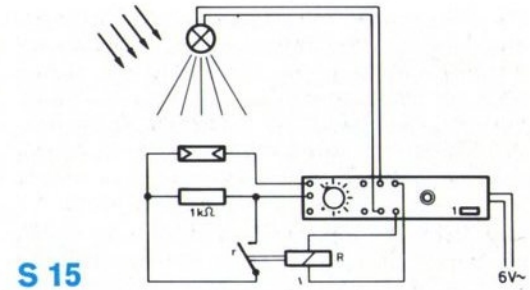
Sinkt die Normalbeleuchtung noch weiter ab, so vermindert sich auch die Beleuchtungsstärke auf unserem Tisch. Sie kann aber niemals unter den von der Zusatzlampe erzeugten Wert absinken.

Steigt nun aus irgendeinem Grunde die Beleuchtungsstärke wieder an, so sinkt der Widerstandswert des Fotowiderstandes. Damit steigt aber die Steuerspannung U_1 an. Überschreitet sie 0,6 Volt, so zieht das Relais und die Zusatzbeleuchtung erlischt. Da die Zusatzbeleuchtung einen Anteil von 10 bis 15 Lux zur Gesamtbeleuchtung beigetragen hat, wird der Fotowiderstand nach Abschalten der Lampe mit mindestens 10 bis 15 Lux beleuchtet. Bei dieser Beleuchtungsstärke ist die Steuerspannung U_1 zwar kleiner als 0,6, aber noch größer als 0,5 Volt. Deshalb hält das Relais im Schaltstab und die Zusatzlampe bleibt abgeschaltet.

Zu beachten ist, daß die Lampe hoch genug über dem Tisch aufgehängt wird. Ist dies nicht der Fall, so überschreitet nach Einschaltung der Lampe die Beleuchtungsstärke den oberen Grenzwert. Dies bewirkt wiederum ein Abschalten der Lampe. Darauf erfolgt erneutes Anschalten. Dieser Vorgang wiederholt sich dann ständig. Das Regelsystem würde in diesem Fall nie zur Ruhe kommen.

Nun wollen wir versuchen, durch einen Kunstgriff das Verhältnis von oberer zu unterer Regelgrenze zu vergrößern. Schaltbild S 15 zeigt uns eine Möglichkeit.

Wir schalten also in Reihe mit dem Fotowiderstand einen Festwiderstand von 1 K-Ohm. Durch



einen Relaiskontakt r , der vom Relais R betätigt wird, kann der Vorwiderstand überbrückt werden. Da das Relais an die Buchsen 1 - 2 des Schaltstabes angeschlossen ist, hat das Zusatzrelais R gezogen, wenn die Zusatzlampe nicht brennt, weil die Beleuchtungsstärke größer als der untere Grenzwert ist. Die Schaltung arbeitet also in diesem Zustand wie ohne Zusatzrelais.

Im Augenblick der Umschaltung fällt das Relais R aber ab. Die Überbrückung des 1 K-Ohm-Widerstandes wird aufgehoben.

Steigt nun die Beleuchtungsstärke wieder an, so erfolgt die Umschaltung erst, wenn der Widerstand des Lichtaufnehmers um 1 K-Ohm kleiner ist als beim Modell ohne Zusatzrelais. Bei einer Beleuchtungsstärke von 25 Lux ist dies sicher nicht der Fall. Der Grenzwert der Beleuchtungsstärke, bei der die Zusatzbeleuchtung abgeschaltet wird, liegt jetzt wesentlich höher.

Ein weiteres, sehr interessantes Modell zeigt die Abbildung S 16, die dazugehörige Schaltung S 18. Ein Wägelchen kann sich frei auf 2 Schienen hin und her bewegen. Das eine Ende der Schienen kann durch einen Motor gehoben oder gesenkt werden, je nachdem ob die Lichtschranke unterbrochen ist oder nicht.

Bauen Sie das Modell und ordnen Sie die Lichtschranke zunächst einmal an der abgebildeten Stelle an. Ein paar Hinweise für den Bau und den Betrieb: Die Radlager des Wagens sollten Sie zur Erzielung eines leichten Laufes sorgfältig justieren und hauchdünn mit dünnflüssigem Öl schmieren. Die Räder sollten etwas achsiales Spiel haben. Den Schaltstab betreiben Sie zunächst am besten mit etwas verkleinerter Gleichspannung, damit der Motor nicht zu schnell läuft.

Für den ersten Versuch justieren Sie die Höhe der Schiene am festen Lagerblock so, daß bei waagrecht stehenden Exzentrerscheiben – wie in Abbildung S 17 – die Schienen genau horizontal liegen. Den Wagen stellen Sie in die Mitte der Bahn. In dieser Stelle bekommt der Fotowiderstand Licht, die Lichtschranke ist also geöffnet.

Schalten wir nun den Schaltstab ein. Jetzt muß der Motor das Getriebe so drehen, daß der Wagen in Richtung Lagerbock und damit in Richtung Lichtschranke zu laufen beginnt.

Unterbricht nun der Wagen die Lichtschranke, so ändert der Motor seine Drehrichtung. Das so-

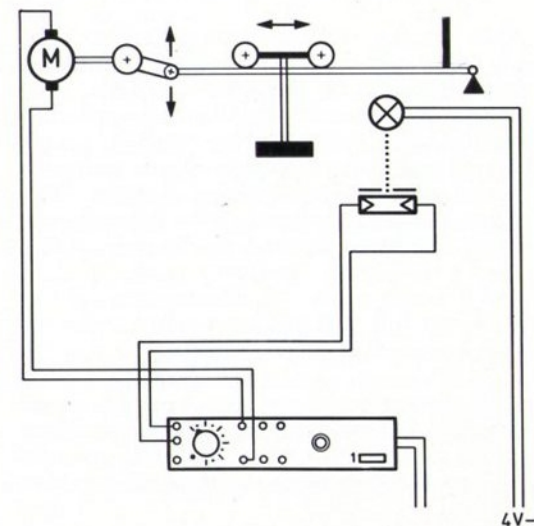
eben gehobene Schienenende wird jetzt gesenkt. Der Wagen läuft aber noch in der alten Richtung weiter, weil ja zunächst die Schiene immer noch die alte Neigungsrichtung hat. Nur der Neigungswinkel verkleinert sich seit der Umschaltung. Allmählich nimmt die Geschwindigkeit des Wagens ab. Wegen der Trägheit des Wagens wird er aber erst zum Stillstand kommen, wenn die Schienen bereits entgegengesetzt geneigt sind.

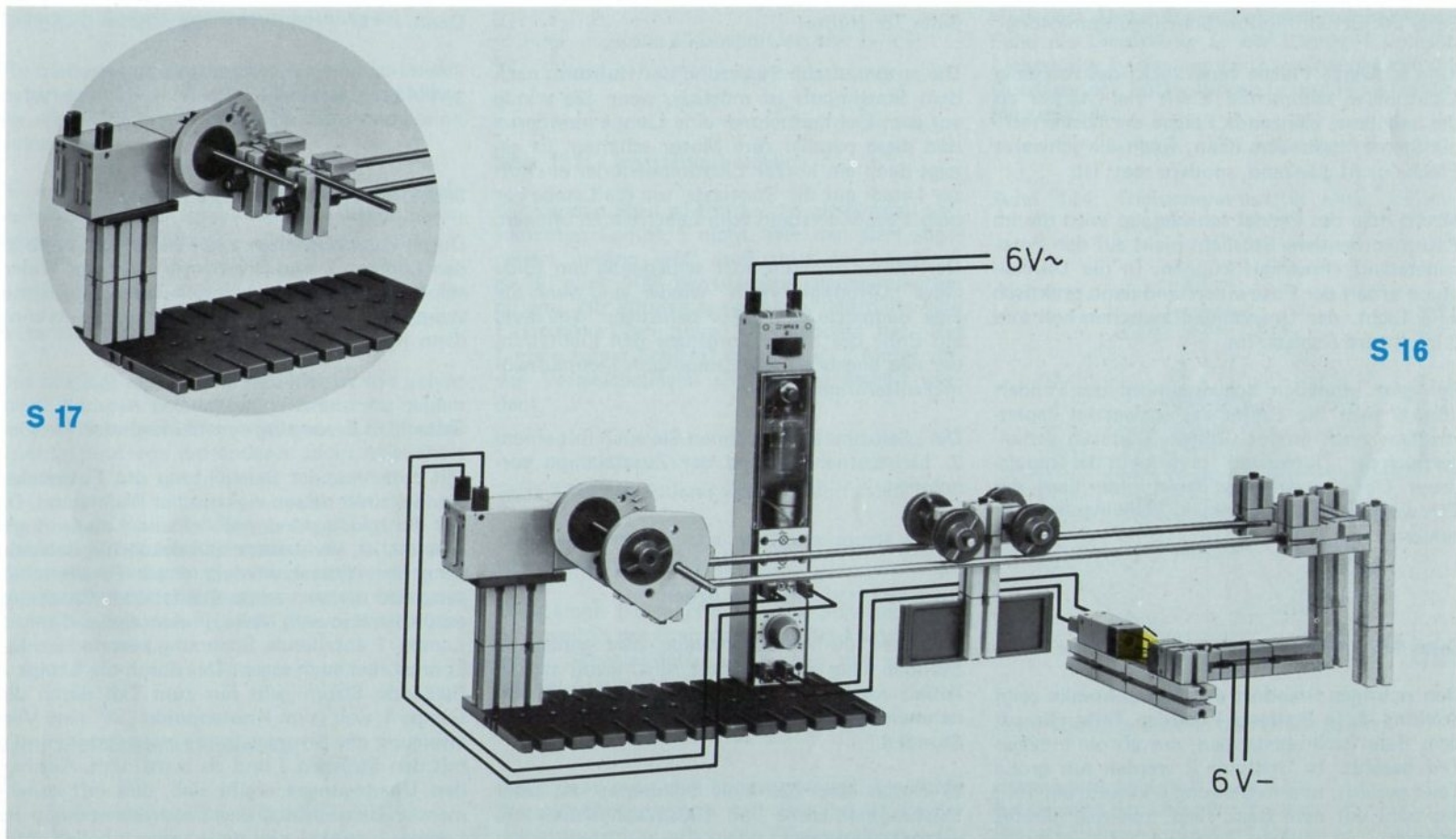
Nun beginnt der Wagen zurückzulaufen. Nach kurzem Laufweg gibt er die Lichtschranke frei. Dadurch wird der Motor erneut umgepolt. Der Neigungswinkel wird wieder abnehmen und steigt dann in der anderen Richtung allmählich wieder an. Auch der Wagen wird wieder umkehren und das Spiel beginnt von neuem.

Durch Verschieben der Schienenhöhe am Lagerbock und durch örtliche Veränderung der Lichtschranke und der Unterbrecherplatten des Wagens kann man erreichen, daß der Wagen schon umkehrt, bevor er das Ende der Schienenbahn erreicht hat.

Mit unserem Modell haben wir ein oft in der Technik angewandtes Regelprinzip, die Regelung mit „Vorhalt“ kennengelernt. Das Signal zur Richtungsänderung wird bei diesem Prinzip bereits gegeben, bevor der gewünschte Grenzwert erreicht ist. Im Beispiel erfolgt die Umschaltung des Motors bereits lange bevor der Wagen die Stelle erreicht hat, an der er umkehren soll.

S 18





11. BEANTWORTUNG DER FRAGEN

Seite 24: Berührungslose Schwingungsmessung

Eine schwarze Fläche verschluckt das von einer Lichtquelle kommende Licht viel stärker als die hellgraue, glänzende Fläche der fischertechnik-Steine, besonders dann, wenn die schwarze Fläche nicht glänzend, sondern matt ist.

Macht man das Pendel schwarz, so wird das im Raum vorhandene Störlight nicht auf den Fotowiderstand einwirken können. In der Dunkelphase erhält der Fotowiderstand dann praktisch kein Licht, der Unterschied zwischen hell und dunkel wird also stärker.

Bei ganz schnellen Schwingungen des Pendels könnte man die Breite des schwarzen Papierstreifens noch größer wählen. Dadurch verlängert sich die „Dunkelzeit“ und damit die Impulsdauer. Der Verstärker ist damit in der Lage, das Zählwerk auch bei schnellen Schwingungen zu steuern.

Seite 42: Transportband mit Stückzähler

Den richtigen Standort der Lichtschranke zeigt Stellung 3. In Stellung 1 werden Teile, die auf dem Band sich überlappen, nur als ein einziges Teil gezählt. In Stellung 2 werden nur große Teile gezählt, und in Stellung 4 könnte ein Teil, das hohl auf dem Band liegt, zweimal gezählt werden.

Seite 78: Hubtor

Die automatische Steuerung des Hubtores nach dem Startimpuls ist möglich, wenn Sie schräg vor dem Lichtaufnehmer eine Lampe montieren und diese parallel zum Motor schalten. Es genügt dann ein kurzer Lichtimpuls oder ein kurzer Druck auf die Starttaste, um die Lampe vor dem Fotowiderstand zum Leuchten zu bringen.

Der Motor schaltet sich selbständig am Ende eines „Öffnungs-Zyklus“ wieder aus, wenn Sie eine Bauplatte so am Tor befestigen, daß diese am Ende des Schließvorganges den Lichtstrahl der neu angebrachten Lampe zum Lichtaufnehmer unterbricht.

Die „Selbsthaltung“ können Sie auch mit einem 2. Lichtaufnehmer und der Zusatzlampe vornehmen.

Seite 102: Leistung und Arbeit

1) Eine 100 Watt-Glühlampe darf genau 10 Stunden lang eingeschaltet sein, wenn sie die Arbeit von einer kW-Stunde aus dem Netz entnehmen soll. Denn: 1 kW/h ist 100 Watt x 10 Stunden.

2) Durch eine 220 Volt Glühlampe mit einer Leistungsaufnahme von 100 Watt fließen ungefähr 0,5 Ampère.

Denn: $P = U \cdot I$; $I = P/U = 100 : 220 = 0,455 \text{ (A)}$

$$3) P = U \cdot I = U \cdot \frac{U}{R} = \frac{U^2}{R} = \frac{6^2}{60} = \frac{36}{60} = 0,6 \text{ (W)}$$

Seite 106: Reihen-Parallelschaltung

Durch Parallelschalten einer weiteren Lampe zu den Lampen 2 und 3 verringert sich der Widerstand des parallelgeschalteten Teiles und damit steigt die Spannung U_1 . Die Lampe 1 brennt dann noch heller.

Seite 110: Erzeugung von Wechsellicht

Mit zunehmender Beleuchtung des Fotowiderstandes sinkt dessen elektrischer Widerstand. Da der Fotowiderstand parallel zur Lampe 1 geschaltet ist, verkleinert sich durch die Beleuchtung der Widerstandswert dieser Parallelschaltung und die an Lampe 2 abfallende Spannung erhöht sich in dem Maße, in dem sich die an der Lampe 1 abfallende Spannung vermindert. Sie können aber auch sagen: Der durch die Lampe 2 fließende Strom geht nur zum Teil durch die Lampe 1, weil ja im Knotenpunkt „A“ eine Verzweigung des Stromes in die zwei Äste b und c mit den Strömen J und J_b stattfindet. Aus beiden Überlegungen ergibt sich, daß mit zunehmender Beleuchtung des Fotowiderstandes die Lampe 1 dunkel und die Lampe 2 heller wird.

Seite 128: Betrieb des Spannungsteilers

Die Eichung aus dem letzten Versuch gilt nicht mehr, weil die an die beiden äußeren Anschlüsse des Potentiometers angelegte Spannung eine andere ist.

Sie müssen deshalb neu eichen oder die Skala nach Vergleich der beiden maximal einstellbaren Spannungen umrechnen.

Seite 130: Schattenbilder

Das mittlere der 3 Schattenbilder ist von keiner der 2 Lampen beleuchtet, während die beiden äußeren Schattenbilder jeweils von 1 Lampe beleuchtet und von der anderen nicht beleuchtet werden.

Verdunkelt man den Raum, so erfolgt die Beleuchtung ausschließlich durch die 2 Lampen. Die beiden äußeren Schattenbilder stehen im „Halbschatten“, während das mittlere Schattenbild „Totalschatten“ (auch „Kernschatten“ genannt) aufweist.

Seite 135: Beleuchtungsstärke

$$\frac{E_1}{E_2} = \frac{I_1}{I_2}, \text{ wenn } I \text{ konstant ist, also } I_1 = I_2$$

$$\frac{E_1}{E_2} = \frac{I_2^2}{I_1^2}, \text{ wenn } I \text{ konstant ist, also } I_1 = I_2$$

Seite 137: Lichtstärke-Vergleich

Wir kennen die Lichtstärke der als Normal verwendeten Lampe 1 nicht. Wer den Wert angehört messen will, muß statt der Lampe 1 z. B. eine 100 Watt-Haushaltsglühlampe benutzen. Wir können ausrechnen, daß diese eine Lichtstärke I von etwa 120 Candela hat. Die Lampe (ohne Schirm) sollte 1 bis 2 Meter von der Vergleichsfläche entfernt aufgestellt werden!

Seite 139: Ein anderes visuelles Verfahren

Die hier beschriebene Methode wurde zuerst von Rumford angegeben.

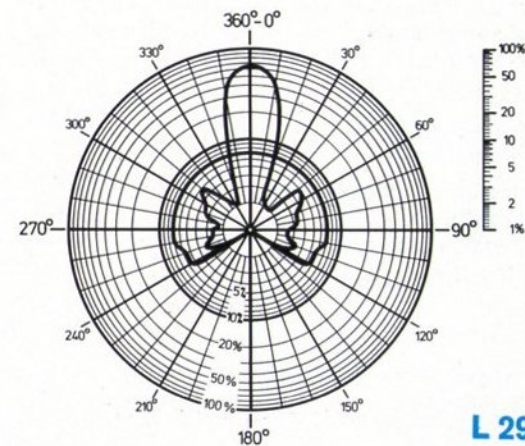
Die Lampe 1 beleuchtet nur die Schattenfläche „I“, weil ja der Stab das Licht der Lampe 2 ablenkt. Schattenfläche „II“ kann nur von der Lampe 2 beleuchtet werden.

Verschiebt man die Lampe solange, bis beide Schattenflächen gleich hell sind, so ist die Beleuchtungsstärke auf beiden Flächen gleich groß.

Nach dem Abstandsgesetz müssen sich in diesem Falle die Lichtstärke I_1 der Lampe 1 und die Lichtstärke I_2 der Lampe 2 zueinander wie die Quadrate der Entfernungen l_1 und l_2 verhalten. Man schreibt:

$$I_2 : I_1 = l_2^2 : l_1^2 \text{ wenn } E_2 = E_1$$

Seite 144: Richtcharakteristik einer Linse



L 29

Seite 154: Brennweite und Brennpunkt

Brennweite der Linse 1 = 3,5 cm
 Brennweite der Linse 2 = 7 cm
 Brennweite der Linse 3 = 14 cm

12. ALPHABETISCHES STICHWORT-VERZEICHNIS

Abbildung eines Stabes	158	Belastbarkeit, maximale des Schaltstabes	114
Abgleich von Beleuchtungsstärken	136	Beleuchtungsoptik, Grundlagen	150 ff
Abgleich einer Brückenschaltung	146	Beleuchtungsstärke, Definition	135
Abgriff	104	Beleuchtungsstärke-Messung, elektrisch	140 ff
Ablaufsteuerung	168	Beleuchtungsstärke, Richtwerte	141
Absolutwert	137	Beleuchtungsstärken-Vergleich	136, 140
Absorption siehe Lichtabsorption		Belichtungsmesser	141
Abstandsgesetz	136	Betriebsarten-Schalter	8, 120 ff
Abtaster	50	Betriebsspannung, Einfluß der –	127, 138
aktive Bauelemente	108	Blende siehe Lochblende	
Alarmschaltung	10, 20, 82, 121	Blinkerschaltung	88
Ampère	102	Block-Schema	166 ff
Anker eines Relais	113	Brechkraft siehe Dioptrie	
Anlaufspannung	172	Brechung siehe Lichtbrechung	
Ansprechschwelle	120, 148	Brechungsgesetz	153, 164
Anzug- Abfall eines Relais	118 ff, 127, 174	Brechungskoeffizient	153
apostilb	135	Brennpunkt	154, 161
Arbeit, elektrische	103	Brennweite	154
Arbeitswiderstand	119, 125	Brückenschaltung	146, 170
Atome	106	Buchse „A“	124
Aufzug	84		
Ausgang einer Schaltung	112 ff	Candela siehe neue Kerze	
Ausgangsbuchsen	8, 114	Computer siehe logische Verknüpfung	
Ausgangsgröße	167		
auswuchten	68		
		Dämmerungs-Schalter	18, 166
Basis	118	Daueralarm	121
Bauelemente, elektrische	108	Diagramm-Darstellung siehe Koordinaten-System	
Belastbarkeit, maximale des Trafos	4	Diebstahl-Sicherung siehe Alarmschaltung	
		Dichte siehe optische Dichte	

Differentialgetriebe	90, 170	flexibler Spiegel	161
Diffuse Reflexion	132	Folge-Regelung	171
Diode	116, 122	Fotodiode	108
Dioptrie	155	Fotoelement	108
divergieren	153, 160	Fotohalbleiter	109
Drehzahl	92, 170, 173	Foto-Transistor	108
Dunkelzeit	178	Fotowiderstand	108 - 110, 118, 145
		Fotozelle	108
		Frequenz	7, 110
Effektiv-Wert	116	Fühler	167 ff
Eigenschwingung	88, 175	Führungsgröße	167, 170
Einbruchsicherung siehe Alarmschaltung		Führungsort	167
Einfallswinkel	133, 153	Funktionskontrolle des Schaltstabes	8
Eingang einer Schaltung	8, 112, 119		
Eingangsgröße	167		
Eingangsspannung siehe Steuerspannung		Galvanometer = empfindlicher Strommesser	
Elektronen	106	Garagentor	76, 78
Elektronik, Definition	108	Gefahren-Abschaltung	34, 80
Elektronische Schaltung	108	Gegenkopplung	112
Emitter	118	gesteuerte Größe siehe Steuergröße	
Emitter-Schaltung	119	Glättung einer Gleichspannung	117
Empfindlichkeitseinstellung	120 ff, 149	Gleichlauf	90, 170
Energiequelle	1, 108	Gleichlicht	110
externe Spannung	124	Gleichrichtung	116
Exzenter-Pressen	32, 160	Gleichspannung - Wechselspannung	7, 116
Exzenter-Scheiben	110	Glühlampe	2, 4, 110, 134
		Grenzwert-Regelung	174
Fadenkreuz	150, 159		
Farbenempfindlichkeit	140	Halbleiter	108
Festwert-Regler	171	Halbperiode	116
Flammenwächter	14		

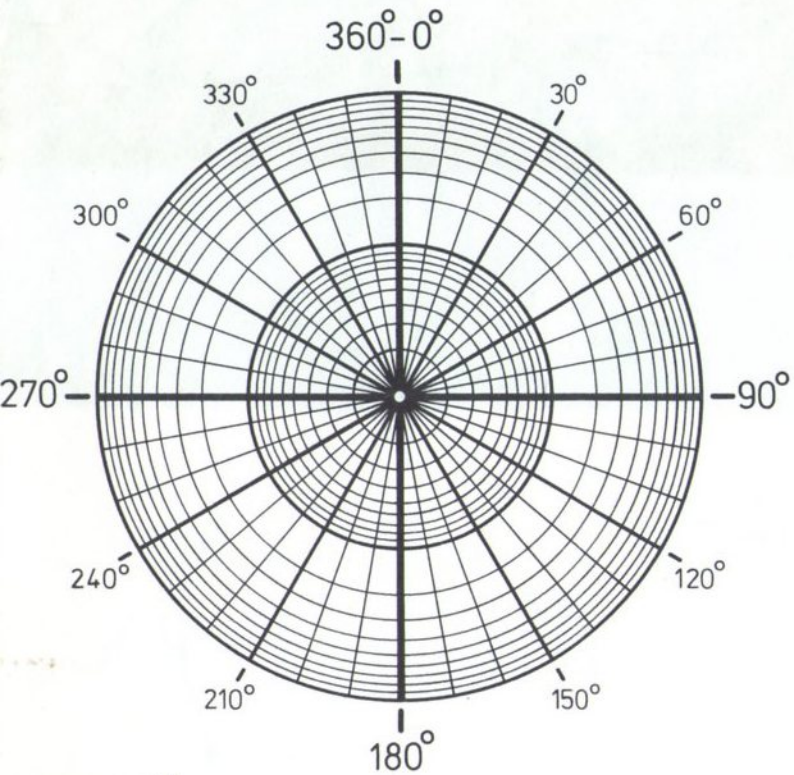
Hauptausstrahlungsrichtung	139, 143	konvergieren	153, 160
Helligkeits-Vergleich	136 - 141, 146	konvex	154
Hertz	110, 116	Koordinaten-Systeme	111, 124, 138, 143, 142, 149
Hilfsstromkreis	113	Kreuzschlitzblende	150, 156
Hintereinanderschaltung von Linsen	155 ff	Krümmungsradius von Linsen	152
Hinweise für Modellbau	13	Kurbelschleife	32, 50
Hohlspiegel	161	Kurbelschwinge	66
Hysterese eines Relais	119, 174	Kurzschluß-Widerstand	168
		Kurzschluß	10, 114
Impulsdauer	178		
interne Spannung	128	Ladungsträger	107
Istwert - Sollwert	170	Lampe	4
		Lebensdauer von Lampen	138
Justierung einer Kugellampe	150	Leistung, elektrisch	102
Justierung einer Linsenlampe	156	Leistung, mechanisch	102
		Leitwert	106
		Leuchtdichte, Definition	135
Kabelreparatur	2	Lichtabsorption	131
Kapazität, elektrische	117	Lichtaufnehmer	11, 108
Kennlinien, z. B. eines Verstärkers	126	Lichtbündelung	150 ff
Kerze siehe Neue Kerze		Lichtbrechung	153
Kilowattstunde	103	Lichtgewehr	86
Knotenpunkt	179	Lichtleistung	134
Kollektor	118	Lichtleitstab	54, 163
Kontrolle des Schaltstabes	8	Lichtmessung	136 ff
Kopplung siehe auch Rückkopplung	170	Lichtquellen	130 -134
Kondensator	86, 117, 122	Lichtradaranlage	66
konkav	154	Lichtschlüssel	52
Kontaktsatz eines Relais oder Schalters	113	Lichtschanke	58, 150, 156

Lichtstärke, Definition	135	Neue Kerze	135
Lichtstärke einer Linse siehe relative Öffnung		Neutronen	107
Lichtstärkemessung	136 ff, 147, 179	Normal, Normalie	134, 136
Lichtstrahlen	130 ff	nnp-Transistor	118
Lichtstrom siehe Lichtleistung		Null-Instrument	146, 170
lichttechnische Begriffe	134 ff		
Lichttechnik, Grundlagen	130 ff	Ohm	102
Lichtvorhang	162	Ohmsches Gesetz	102
		Olbrichtsche Kugel	134
Linsenlampe, Justierung	156	Optik siehe Beleuchtungsoptik	
Linsenlampe, Vergleich gegen Kugellampe	142 ff, 179	optische Achse	150
Linsenkombination	155, 157	optische Bank	136 ff, 150 ff
Lochblende	150, 156, 158	optische Dichte	153, 164
logische Verknüpfung	48		
Lumen	134		
Lunamobil	80	Parabol-Spiegel	161, 162
Lux	135	Parallelschaltung	106
Luxmeter	140	Parallele Strahlen	154
		passive Bauelemente	108
Maximalwert einer Spannung	116	Pendel, elektromagnetisch	46
maximale Belastung siehe Belastbarkeit		Personenzähler	16
Messen, Definition	134	plan-konvex	154
Mitkopplung	112	Plan-Spiegel	133, 160
Mittelwert einer Spannung	116	Plexiglasstab siehe Lichtleitstab	
Modell-Hinweise	13	pnp-Transistor	118
Modell-Übersicht	I - IV	Polar-Koordinaten	143
		Polarität	114, 116
Nachlaufregelung	171	Polwendeschalter	78, 82, 114
Nachlaufsteuerung	38	Potentiometer	104, 124

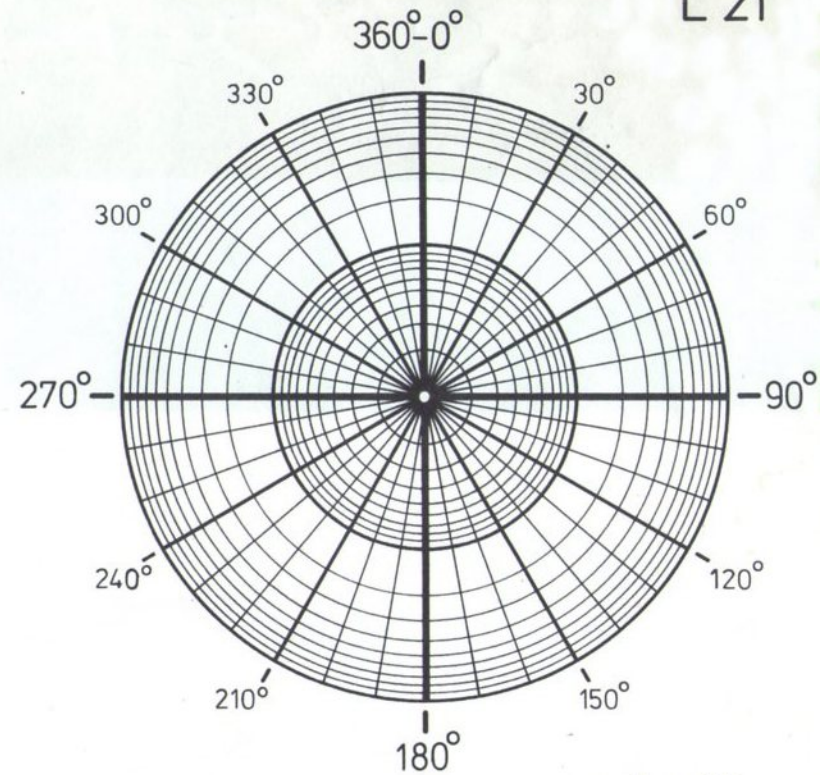
Proton	107	Schalter - Taster, Unterschied	3, 114, XIV
Prüfung des Schaltstabes	8	Schaltkreis	118 ff
pulsierende Gleichspannung	111, 117	Schalt-Relais	113
		Schaltstab	8, 118 ff
Radar siehe Lichtradar		Schaltstab, Betriebsarten	8, 19, 120 ff
Rauchmelder	20, 62	Schaltstab, Dimensionierung, Stückliste	122
Raumwinkel	135, 155	Schaltstab - Schaltbild	123
Raupenfahrzeug	64, 80	Schaltstelle	3, XIV
Referenz-Wert	171	Schaltstromkreis	113
Reflexion	131, 132, 164	Schalttransistor siehe Transistor	
Reflexionswinkel	133	Schaltverhalten eines Transistors	120 ff - 124 ff
Regelkreis	171	Schaltverstärker	8 ff, 118 ff
Regelstrecke	171	Schaltzeichen	3, XIV
Regelung, Definition	170 ff	Schattenbilder	130, 139
Reglerschwingungen	175	Scheinleistung	103
Reihenparallelschaltung	106	Schleifenüberwachung	28
Reihenschaltung	5, 104 ff	Schnellbremsung des Motors	32, 168
Reihenschaltung von Linsen	155	Schrägaufzug	84
Reiter siehe optische Bank		Schubkurbelgetriebe	66
Relais	113	Schutzwiderstand	11, 122, 125
Relativwert	136, 138	Schwellwert	168
relative Öffnung	155	Schwingungsmessung	24
Reproduzierbarkeit	149	Seitenverkehrte Abbildung	157
Richtcharakteristik einer Lampe	142 ff	Selbsthaltung	84, 168, 178
Richtcharakteristik eines Fotowiderstandes	145	Sollwert - Istwert	170
Rückführung	171	Sortieranlage	168
Rückkopplung	112, 170 ff	Spannung, elektrische	6, 102, 116
		Spannungsquelle siehe Energiequelle	
Sammellinse	152 - 154	Spannungsmesser	104, 124 ff, 129, 140
		Spannungsteiler	104 ff, 124 ff

Sperrschicht	116	Stromquelle siehe Energiequelle	116
Spiegel	132, 160 ff	Stromrichtung siehe auch Polarität	2
Spiegelband	161	Stromverbraucher	4, 114
Start-Impuls	178	Strom, zulässige Höhe	XII
Start-Taste	10, 114, 121, 123	Stückliste I-e 1	122
Steckerbefestigung	2	Stückliste, Schaltstab	66
Stell-Glied	167 ff	Synchronisation	114
Stellgröße	167	Tastensteuerung	3, 114, XIV
Stell-Motor	170	Taster - Schalter, Unterschied	173
Stell-Ort	167	Tast-Verhältnis	127
stetige Regelung	173	Temperatur-Empfindlichkeit	164
Steuergröße	166 ff	Total-Reflexion	172
Steuerkette	167	Totzeit eines Reglers	1, 7
Steuerleistung	118	Trafo = Transformator	124
Steuersignal	168	Trafo, Schaltbild	108, 118 ff
Steuerspannung	118 ff, 124 ff, 175	Transistor	42, 44
Steuerstrecke	166	Transport-Band	IV
Steuerstromkreis	113 - 119	Übersicht über Modelle	IX
Steuerung, Definition	166 ff	Übersicht über Experimente	157
stilb	135	Umkehrung eines Strahlenganges	113
Störlicht	150	Umschaltkontakt	173
Störlichtkappe	15, 129, 141, 145	unstetig	Vergleicher
Störlichttubus	15, 129, 143, 145		171
Störgrößen-Aufschaltung	172		Verknüpfung siehe logische Verknüpfung
Stoppuhr	74		Verstimmung einer Brücke
Strahlengang	150 ff, 156 ff, 160 ff		147
Strahler siehe Lichtstrahler			
Streifenvorschub-Einrichtung	54		
Strom	4, 102, 106		
Stromkreis	1, 3		

Verzögerungsschaltwerk	36
visuell	136
Volt	102
Voltmeter siehe Spannungsmesser	
Vorhalt	176
Vorhang siehe Lichtvorhang	
Wandler	171
Watt	102
Wattsekunde	103
Wechsellicht	110
Wechselspannung - Gleichspannung	7, 116
Wendeschalter siehe Polwendeschalter	
Wiege-Anlage	40, 44
Widerstand	5, 102
Wirkleistung	103
Wirkungskette	170
Wirkungskreis	170, 174
Zählwerk	12
Zeitdiagramm	111, 116
Zeitnahme	74
Zeitschalter	34, 114
Zentrierplatte, Anwendung	152 ff
Zerstreuungslinsen	154
Zusammenprall-Sicherung	56
Zylinder-Spiegel	56, 161



waagrecht



senkrecht

Name: Vorname: Ort: () Straße:

Alter: Jahre Beruf bzw. Berufswunsch :

l-e 1- Kasten selbst gekauft geschenkt bekommen zutreffendes bitte ankreuzen

Bestand an **fischertechnik** Baukästen :

Verbesserungsvorschläge :